



**EMOON**  
by EUROLAMP®

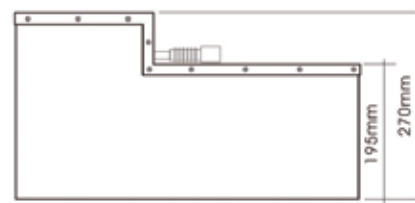
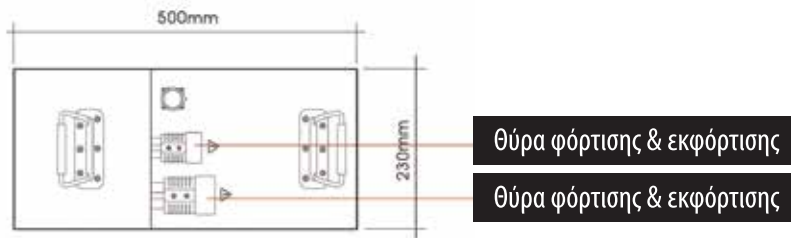
960-10112

**ΗΛΕΚΤΡΙΚΟ ΟΧΗΜΑ JSM1**

ΟΔΗΓΙΕΣ ΧΡΗΣΗΣ

## ΠΕΡΙΓΡΑΦΗ ΜΠΑΤΑΡΙΑΣ

Κάθε σετ μπαταρίας είναι αφαιρούμενη μπαταρία λιθίου 72V 115Ah με βάρος 47 Kgr



Τύπος μπαταρίας, ανάλογα με το πραγματικό προϊόν

## ΠΡΟΦΥΛΑΞΕΙΣ ΑΣΦΑΛΕΙΑΣ ΣΤΗΝ ΛΕΙΤΟΥΡΓΙΑ ΟΔΗΓΗΣΗΣ

Συμμορφωθείτε με τους κανόνες κυκλοφορίας και περιορίστε την ταχύτητα εντός του ορίου ασφαλούς ταχύτητας.

Πριν το οδηγήσετε παρακαλούμε εξοικειωθείτε πρώτα με το περιεχόμενο του εγχειριδίου. Για να εξοικειωθείτε με τις οδηγίες της ασφαλούς οδήγησης, θα πρέπει καλύτερα να εκπαιδευτείτε για να αποκτήσετε τις δεξιότητες οδήγησης του scooter.

### Προειδοποίηση:

Παρακαλώ οδηγήστε στο όριο της ασφαλούς ταχύτητας για αποφυγή προσωπικών βλαβών και βλαβών στο όχημα.

### Προειδοποίηση:

Μην δανείτε το ηλεκτρικό scooter σε άτομο που δεν γνωρίζετε ή δεν γνωρίζει πως να το οδηγήσει. Είναι πολύ επικίνδυνο εάν οδηγάτε με το ένα χέρι, χωρίς χέρια ή μετά από κατανάλωση αλκοόλ.

• Δώστε μεγαλύτερη προσοχή στις βροχερές μέρες.

Το να οδηγείτε σε βροχερές μέρες είναι πολύ επικίνδυνο λόγω του υγρού δρόμου. Επομένως, παρακαλώ μην οδηγείτε με υψηλή ταχύτητα και να είστε προσεκτικοί. Θυμηθείτε να φρενάρете άμεσα για να αποφύγετε το ατύχημα.

• Χρησιμοποιήστε σωστά το κράνος. Φορέστε το κράνος σωστά κατά την οδήγηση.

## **ΣΩΣΤΗ ΕΝΔΥΜΑΣΙΑ**

Φορέστε φωτεινά και χαλαρά ρούχα των οποίων τα μανίκια είναι ανοιχτά και προτιμήστε χαμηλά παπούτσια.

## **ΜΗΝ ΥΠΕΡΦΟΡΤΩΝΕΤΕ ΤΟ SCOOTER**

Το τιμόνι θα λειτουργεί διαφορετικά όταν το όχημα φορτώνεται ή εκφορτώνεται. Εάν το όχημα έχει υπερβολικό βάρος, είναι πολύ πιθανό το τιμόνι να τρέμει και να είναι πολύ επικίνδυνο. Η φόρτωση αυτού του scooter είναι για μέχρι και 2 άτομα. Επιπλέον, το αποθηκευτικό κουτί μπορεί να χωρέσει μέχρι 2 Kgr. Είναι πολύ επικίνδυνο για υπερφόρτωση.

### **Σημειώσεις**

- Πέρα από το επιτρεπόμενο μέρος φόρτωσης, κανένα άλλο σημείο του scooter δεν μπορεί να χρησιμοποιηθεί για φόρτωση προκειμένου να αποφευχθεί οποιαδήποτε ζημιά στον πίνακα προστασίας.
- Μην τοποθετείτε τα πράγματα όπως γάζα βαμβακιού στο πλάι του κινητήρα.
- Κάτω από το κάθισμα (εκτός από το κιβώτιο αποθήκευσης), μην τοποθετείτε προσωρινά πράγματα αυθαίρετα για αποφυγή ατυχήματος.

## **ΕΠΙΘΕΩΡΗΣΗ, ΠΛΥΣΙΜΟ ΚΑΙ ΣΥΝΤΗΡΗΣΗ ΠΡΙΝ ΤΗΝ ΟΔΗΓΗΣΗ**

Διατηρήστε τη συνήθεια της επιθεώρησης πριν από την οδήγηση, τον τακτικό έλεγχο και το πλύσιμο. Καλύτερα να χρησιμοποιήσετε μαλακό πανί για πλύσιμο.

### **Σημειώσεις**

- Αποφύγετε να ρίξετε νερό απευθείας στο φρένο, τον κινητήρα ή το μπροστινό και πίσω άξονα όταν πλένετε το όχημα, για να αποφύγετε προβλήματα στη λειτουργία και το χρόνο ζωής του οχήματος.
- Μην χρησιμοποιείτε τον ατμό και αποφύγετε να πλύνετε το scooter με υψηλή πίεση νερού.

## ΜΕΡΗ ΤΟΥ ΟΧΗΜΑΤΟΣ



1. Πίσω φρένο
2. Διακόπτης μπροστινού φωτός
3. Κουμπί κόρνας
4. Διακόπτης φλας
5. Ταχύμετρο
6. Μπροστινό φρένο
7. Γκάτσι
8. Λαβή
9. Διακόπτης τροφοδοσίας ρεύματος
10. Alarm
11. Διακόπτης Εκκίνησης/Παρκαρίσματος
12. Διακόπτης ταχυτήτων



1. Μπροστινό φως
2. Διακόπτης τροφοδοσίας
3. Μπροστινή ανάρτηση
4. Λάστιχο
5. Σέλα
6. Μοτέρ
7. Μπροστινό Φλας
8. Καθρέφτης

## Η ΧΡΗΣΗ ΤΩΝ ΟΡΓΑΝΩΝ

### 1. ΒΟΛΤΟΜΕΤΡΟ:

Το βολτόμετρο μας δείχνει την τάση της μπαταρίας και το ποσοστό που είναι φορτισμένη.

### 2. ΕΝΔΕΙΞΗ ΦΩΤΟΣ:

Ο προβολέας θα ανάψει όταν πατήσετε το διακόπτη προβολέα.

### 3. ΦΩΤΕΙΝΗ ΕΝΔΕΙΞΗ ΤΙΜΟΝΙΟΥ:

Η ένδειξη του φωτός του τιμονιού θα είναι λαμπερή όταν πατάτε το διακόπτη τιμονιού.

### 4. ΤΑΧΥΜΕΤΡΟ:

Το ταχύμετρο δείχνει την ταχύτητα.

### 5. ΧΙΛΙΟΜΕΤΡΗΤΗΣ:

Ο Χιλιομετρητής μας δείχνει τα διανυθέντα χιλιόμετρα.



## Η ΧΡΗΣΗ ΤΟΥ ΔΙΑΚΟΠΤΗ

**Σημείωση:** Παρακαλώ μην έχετε ανοιχτό το διακόπτη που τροφοδοτεί το σκούτερ όταν το σπρώχνετε, διαφορετικά μπορεί να προκληθεί ζημιά στο γκάτσι.

**1.** Όταν το κλειδί βρίσκεται στο "ON" δείχνει ότι η τροφοδοσία έχει τεθεί σε λειτουργία και ότι μπορεί να ξεκινήσει ο κινητήρας. Κατά την οδήγηση, μην αφαιρείτε το κλειδί και μη κλείνετε την παροχή ρεύματος. Γυρίστε το πλήκτρο στο "OFF" για να σταματήσετε το όχημά σας. Μετά από αυτό, μπορείτε να αφαιρέσετε το κλειδί. **Σημείωση:** Ενεργοποιήστε τον συναγερμό όταν αφήνετε το όχημα σταθμευμένο.

**2. Φως δέσμης ενεργοποίησης προβολέων:** Πατήστε το διακόπτη του φωτός δέσμης και το φως δέσμης θα ανάψει. Πατήστε ξανά, και θα σβήσει.

**3. Γκάτσι:** Ο σωστός χειρισμός του γκατσιού σε κάθε περίπτωση, απαιτεί εξάσκηση. Με καλή αίσθηση και έλεγχο της ταχύτητας που κινούμαστε, μας χαρίζει περισσότερη αυτοπεποίθηση και ασφάλεια. Η ταχύτητα ελέγχεται με το γκάτσι. Γυρίζοντας το γκάτσι προς τα κάτω η ταχύτητα θα αυξηθεί. Αφήνοντας το γκάτσι η ταχύτητα θα ελαττωθεί.

**4. Διακόπτης κόρνας:** Όταν ο διακόπτης τροφοδοσίας είναι ενεργοποιημένος "ON", η κόρνα θα ενεργοποιηθεί αμέσως όταν πιέζετε τον διακόπτη κόρνας προς τα κάτω. Εάν δεν είναι απαραίτητο, μην τον πατήσετε για αποφυγή ηχορύπανσης.

**5. Φλας:** Χρησιμοποιήστε το φλας όταν θέλετε να στρίψετε μια γωνία ή στροφή. Εάν θέλετε να στρίψετε αριστερά, ανάψτε το φλας προς τα αριστερά, ενώ αν θέλετε να στρίψετε δεξιά, ανάψτε το φλας προς τα δεξιά. Όταν τελειώσετε, σβήστε το φλας και το σήμα θα σβήσει.

Σημείωση: Απενεργοποιήστε το φλας για να αποφύγετε κάποια παρεξήγηση με άλλους οδηγούς.

## ΕΠΙΘΕΩΡΗΣΗ ΠΡΙΝ ΑΠΟ ΤΗΝ ΟΔΗΓΗΣΗ

**1.** Ελέγξτε αν η πίεση του ελαστικών είναι φυσιολογική: Εάν η πίεση είναι διαφορετική του επιθυμητού, χρησιμοποιήστε το μετρητή ελαστικών για να ελέγξετε και να ρυθμίσετε την πίεση. Σε γενικές γραμμές, η κανονική πίεση του μπροστινού τροχού είναι 18psi ή 1.25 bar και του πίσω τροχού είναι 25psi ή 1.74 bar.

**2.** Βεβαιωθείτε αν υπάρχει ρωγμή ή τριβή στο ελαστικό.

**3.** Ελέγξτε εάν υπάρχει καρφί, γυαλί ή πέτρα στο ελαστικό. **Σημείωση:** Αντικανονική πίεση των ελαστικών, ρωγμές και τριβές θα μπορούσαν να έχουν ως αποτέλεσμα την αστάθεια του τιμονιού και το σκάσιμο του ελαστικού.

**4.** Εάν το ελαστικό έχει φθαρεί κατά περίπου 60%, καλύτερα να το αντικαταστήσετε.

## Η εξέταση των φαναριών και των ενδείξεων τιμονιού.

**1.** Παρακαλώ ενεργοποιήστε το scooter και χρησιμοποιήστε το διακόπτη φωτός για να ελέγξετε ότι το μπροστινό και πίσω φως λειτουργούν καλά.

**2.** Ελέγξτε το μπροστινό και το πίσω φρένο και παρατηρείστε αν το πίσω φως ανάβει σε κάθε πάτημα που κάνετε.

**3.** Χρησιμοποιήστε το μπροστινό φανάρι για να δείτε εάν λειτουργεί σωστά.

**4.** Ελέγξτε εάν υπάρχει ζημιά στη συσκευή φωτός. Παρακαλούμε εξετάστε προσεκτικά, ώστε να μην σας επηρεάσει στην οδήγηση.

## Εξέταση τιμονιού

**1.** Ελέγξτε αν το τιμόνι είναι χαλαρό κουνώντας το πάνω-κάτω και αριστερά και δεξιά.

**2.** Ελέγξτε αν το τιμόνι είναι πολύ σφιχτό.

## ΣΩΣΤΟΣ ΤΡΟΠΟΣ ΟΔΗΓΗΣΗΣ

### Μέθοδος εκκίνησης:

Περιμένετε στην αριστερή πλευρά του οχήματος και σηκώστε το ποδαράκι για να δείτε αν υπάρχει κάποιο πρόβλημα στο scooter.

**1.** Γυρίστε το κλειδί στο "ON" για να δείτε αν λειτουργούν σωστά τα φώτα, οι διακόπτες και οι διακόπτες απενεργοποίησης της λαβής φρένων. Εφόσον όλα είναι καλά, μπορείτε να τοποθετήσετε την κύρια βάση και να είστε έτοιμοι για να το οδηγήσετε.

**2.** Εκκίνηση κινητήρα: Όταν κάθεστε στο όχημα, περιστρέψτε αργά το γκάζι, το scooter θα κινηθεί αυτόματα και τότε μπορείτε να αναπτύξετε σταδιακά ταχύτητα.

**Προσοχή:** Εάν ο πίσω τροχός έχει ήδη ακουμπήσει στο έδαφος, αλλά οι άνθρωποι δεν έχουν καθίσει σταθερά στο όχημα, μη ξεκινήσετε!

### Ρύθμιση ταχύτητας:

Η ταχύτητα μπορεί να ρυθμιστεί μέσω του γκαζιού. Επιταχύνετε αργά και σταδιακά. Επιταχύνετε αργά όταν ξεκινάτε και ανηφορίζετε. Σε αυτήν την περίπτωση, η ισχύς του κινητήρα θα αυξηθεί. Εάν θέλετε να επιβραδύνετε, τότε αφήστε σταδιακά το γκάζι.

### Η χρήση του φρεναρίσματος

Η απόδοση θα είναι καλύτερη εάν χρησιμοποιείτε πρώτα το μπροστινό φρένο και μετά το πίσω φρένο.

**1.** Αφήστε την λαβή του γκαζιού να επανέλθει στην αρχική του θέση, κρατήστε τη λαβή φρένου σφιχτά για να ακινητοποιηθεί το όχημά σας.

**2.** Φρενάρτε αργά, ο καλύτερος τρόπος είναι να σφίξετε σταδιακά το φρένο σας έως ότου τερματίσει η χειρολαβή και το όχημα σας ακινητοποιηθεί.

**3.** Μην φρενάρτε ή μην στρίψετε ξαφνικά. Ένα απότομο φρενάρισμα μπορεί να προκαλέσει πλάγια ολίσθηση ή αναποδογυρισμό του σκούτερ, κάτι που είναι πολύ επικίνδυνο.

**Σημείωση:** Είναι πολύ επικίνδυνο να φρενάρτε με τον μπροστινό τροχό ή τον πίσω τροχό μόνο. Το μόνο που θα γίνει είναι να ολισθήσουν οι ρόδες και να γλιστρίσετε με τον οχημά σας. Ο συνδυασμός των φρένων μπρος και πίσω αποφέρουν το βέλτιστο αποτέλεσμα.

### Βασικά στοιχεία προσεκτικής οδήγησης

**1.** Διατηρήστε τη φυσική στάση του σώματος, ώστε να μπορείτε να οδηγείτε ομαλά.

**2.** Η οδηγική σας ασφάλεια θα επηρεαστεί από τη θέση του καθίσματος στο δίκυκλο όχημα, οπότε το καλύτερό είναι να καθίσετε στη μέση της σέλας για να αποφύγετε την υπερφόρτωση του μπροστινού τροχού και το τρέμουλο του τιμονιού, που μπορεί να οδηγήσει σε κινδύνους.

**3.** Είναι δύσκολο να επιταχύνετε σε έναν δρόμο που είναι γεμάτος λακούβες και χαλίκια, οπότε καλύτερα να οδηγείτε αργά και προσεκτικά.

**4.** Σε βροχερές και χιονισμένες μέρες, ετοιμαστείτε να φρενάρτε εκ των προτέρων γιατί είναι πολύ εύκολο να γλιστρήσετε εάν ο δρόμος είναι υγρός. Επιπλέον, δώστε ιδιαίτερη προσοχή στην κατάσταση του φρένου όταν πλένετε το όχημα ή οδηγείτε ώρα σε νερό. Να είστε προσεκτικοί γιατί η απόδοση του φρένου μπορεί να μειωθεί μετά το πλύσιμο ή την οδήγηση στο νερό. Παρακαλώ φρενάρτε ελαφρά έως ότου επανέλθει στην αρχική (στεγνή) του κατάσταση.

**5.** Στις μέρες που υπάρχει έντονη βροχόπτωση – καταιγίδα, εάν το νερό βρίσκεται πάνω από το χαμηλότερο άκρο του κινητήρα, μην οδηγείτε σε νερά για να αποφύγετε τη ζημιά που μπορεί να προκληθεί στο πίσω φρένο και στο μοτέρ.

## ΣΩΣΤΟΣ ΤΡΟΠΟΣ ΟΔΗΓΗΣΗΣ

### Μέθοδος στάθμευσης

1. Παρακαλούμε κάντε ένα σήμα όταν βρίσκεστε κοντά σε θέση στάθμευσης.
  2. Ενεργοποιήστε το φλάς νωρίτερα, προσέξτε το πίσω και το πλαϊνό μέρος του οχήματος και στρίψτε αργά το όχημα.
  3. Χαλαρώστε το γκάζι και χρησιμοποιήστε το μπροστινό και το πίσω φρένο εκ των προτέρων.
  4. Όταν το όχημα σταματήσει εντελώς, απενεργοποιήστε το διακόπτη τιμονιού και γυρίστε το κλειδί στο "OFF".
  5. Όταν σταματήσετε, παραμείνετε δίπλα στην αριστερή πλευρά, σηκώστε το μεγάλο στήριγμα (ορθοστάτης) που έχει και σηκώστε το όχημα με τα χέρια.
- Σημείωση:** Εάν το όχημα δεν θα παραμείνει για πολύ ώρα σταθμευμένο, μπορείτε να χρησιμοποιήσετε το ποδαράκι (πλαγιοστάτης) αντί για το μεγάλο στήριγμα. Για να αποφύγετε την κλοπή ενός οχήματος, κλειδώστε το με συναγερμό και θυμηθείτε να πάρετε το κλειδί.
- Σημείωση:** Μην φορτώνετε πράγματα στο πεντάλ. Ταυτόχρονα, υπακούστε στους κανόνες κυκλοφορίας και τα όρια της ασφαλούς ταχύτητας.

### ΣΥΜΒΟΥΛΕΣ ΓΙΑ ΤΗ ΧΡΗΣΗ ΤΗΣ ΜΠΑΤΑΡΙΑΣ ΛΙΘΙΟΥ

• Μην βάζετε την μπαταρία σε υγρά, όπως νερό, βενζίνη και αναψυκτικά και ούτω καθεξής. Εν τω μεταξύ, μην βρέχετε την μπαταρία. • Μην χρησιμοποιείτε και μην αφήνετε την μπαταρία κοντά στην πηγή πυρκαγιάς ή στο εσωτερικό του αυτοκινήτου, του οποίου η εσωτερική θερμοκρασία είναι πάνω από 60°C. Σημειώστε ότι η φόρτιση στο παραπάνω περιβάλλον απαγορεύεται επίσης. • Μην χρησιμοποιείτε τον μεταλλικό αγωγό που προκαλεί το βραχυκύκλωμα μεταξύ του θετικού και του αρνητικού πόλου. • Μην συνδέετε τους θετικούς και αρνητικούς πόλους αντίθετα όταν το βάζετε στο σκούτερ • Μην χρησιμοποιείτε αιχμηρά αντικείμενα για να τρυπήσετε την μπαταρία • Μην σπάσετε μόνοι σας την μπαταρία • Μην χρησιμοποιείτε κατεστραμμένη μπαταρία • Εάν ο ηλεκτρολύτης αγγίξει το δέρμα ή τα ρούχα σας, πλύνετε αμέσως με καθαρό νερό.

### Η αποθήκευση της μπαταρίας λιθίου

• Κάθε μπαταρία έχει τη διάρκεια ζωής της. Αλλάξτε σε νέα μπαταρία εάν ο χρόνος εργασίας του σκούτερ είναι πολύ μεγαλύτερος από τον κανονικό χρόνο. • Βγάλτε την πλήρως φορτισμένη μπαταρία και αποθηκεύστε την μέσα στο σπίτι και φορτίστε την για 2 ώρες **κάθε 1 μήνα** εάν υπάρχει μεγάλο διάστημα μη χρήσης • Παρακαλούμε φορτίστε, χρησιμοποιήστε και αποθηκεύστε την μπαταρία σε μέρος μακριά από στατικό ηλεκτρισμό • Σκουπίστε το άκρο σύνδεσης με στεγνό πανί εάν λερωθεί πριν από τη χρήση • Η θερμοκρασία χρήσης και αποθήκευσης της μπαταρίας δεν πρέπει να υπερβαίνει την ακόλουθη απαίτηση: φόρτιση: 0°C~45°C | αποφόρτιση: -20°C~60°C | αποθήκευση: -20°C~ +45°C

### Η χρήση και η συντήρηση του φορτιστή

1. Χρησιμοποιήστε τον αρχικό φορτιστή για να φορτίσετε σύμφωνα με αυτό το βιβλίο προδιαγραφών. Υιοθετήστε σταθερό ρεύμα και σταθερή τάση για φόρτιση, η αντίστροφη φόρτιση απαγορεύεται. Εάν ο θετικός και ο αρνητικός πόλος συνδέονται αντίθετα, τα κύτταρα δεν θα μπορούσαν να φορτιστούν. Επιπλέον, η αντίστροφη φόρτιση θα μειώσει την ικανότητα εκφόρτισης και την ασφάλεια των κυψελών, γεγονός που μπορεί να προκαλέσει θερμότητα και διαρροή.
2. Ελέγξτε εάν η ονομαστική τάση εισόδου (AC220V) του φορτιστή είναι σύμφωνη με την τάση του δικτύου ρεύματος που βρίσκεστε.
3. Η κόκκινη λυχνία που ανάβει υποδεικνύει ότι η μπαταρία φορτίζεται ενώ η πράσινη λυχνία δείχνει ότι η τροφοδοσία είναι πλήρης. Ο χρόνος φόρτισης είναι περίπου 5-6 ώρες (βάσει μπαταρίας 60V20AH και φορτιστή 4A). Σταματήστε τη φόρτιση εάν δεν ολοκληρώθηκε η φόρτιση σε κανονικό χρόνο φόρτισης και αποφόρτισης.
4. Στείλτε την μπαταρία στον τοπικό αντιπρόσωπο εάν υπάρχει θερμότητα, δυσσομία ή δυσλειτουργία κατά την περίοδο χρήσης, φόρτισης και αποθήκευσης.
5. Βγάλτε την πλήρως φορτισμένη μπαταρία και αποθηκεύστε την στο εσωτερικό του σπιτιού και φορτίστε την για 2 ώρες **κάθε 1 μήνα** εάν υπάρχει μακροχρόνια μη χρήση.

## Σημειώσεις φόρτισης:

- Τοποθετήστε το φορτιστή μακριά από τα παιδιά κατά τη φόρτιση.
- Μην χρησιμοποιείτε το όχημα όταν δεν είναι γεμάτη η μπαταρία, αλλιώς θα επηρεαστεί η διάρκεια ζωής της μπαταρίας.
- Η χωρητικότητα της μπαταρίας πρέπει να είναι ταιριαστή με τον φορτιστή.
- Χρησιμοποιείτε μόνον τον εργοστασιακό φορτιστή για φόρτιση.
- Μην χρησιμοποιείτε τον φορτιστή σε άλλες μπαταρίες
- Μη φορτίζετε το scooter λιθίου με το φορτιστή μπαταρίας μολύβδου-οξέος.
- Μην φορτίζετε την μπαταρία στην υποδοχή εκφόρτισης. (Εκτός της φόρτισης, οι υποδοχές εκφόρτισης είναι οι ίδιες)
- Υπάρχουν κυκλώματα υψηλής τάσης μέσα στο φορτιστή, μην προβείτε σε καμία ενέργεια επισκευής τους και μην αγγίζετε, υπάρχει κίνδυνος ατυχήματος και τραυματισμού.
- Φυλάξτε το μακριά από υγρά και μεταλλικά σωματίδια για να αποφύγετε τυχόν καταστροφή και μην το ρίχνετε ή το χτυπάτε.
- Μην καλύπτετε κανένα αντικείμενο κατά τη φόρτιση, γεγονός που συμβάλλει στον καλό αερισμό και την απαγωγή θερμότητας. Ταυτόχρονα, αποτρέψτε την είσοδο υγρών και μεταλλικού γεμίσματος στο φορτιστή.
- Αυτός ο φορτιστής είναι μόνο για χρήση σε εσωτερικούς χώρους, γι' αυτό χρησιμοποιήστε τον σε ξηρό περιβάλλον.
- Όταν υπάρχει περίεργη μυρωδιά ή η θερμοκρασία είναι πολύ υψηλή κατά τη φόρτιση, πρέπει να διακόπτεται αμέσως και να ελεγχθεί και να επισκευαστεί από τον τοπικό αντιπρόσωπο.

## Χρήση και συντήρηση του κινητήρα και του ελεγκτή

- Επιθεωρήστε εάν στο καπάκι υπάρχει χαλάρωση στα παξιμάδια από τις δύο πλευρές του κινητήρα χαλαρώνει σε σύντομο χρόνο.
- Επιθεωρήστε εάν τα καλώδια του κινητήρα μονώνουν καλά το περίβλημα του κινητήρα σε σύντομο χρόνο
- Επιθεωρήστε εάν η καλωδίωση του ελεγκτή χαλαρώνει σε σύντομο χρόνο.
- Επιθεωρήστε εάν η ασφάλεια χαλαρώνει σε σύντομο χρόνο.

## ΕΠΙΘΕΩΡΗΣΗ ΚΑΙ ΣΥΝΤΗΡΗΣΗ

Προκειμένου να παραταθεί η διάρκεια ζωής ενός οχήματος καθώς και να εξασφαλιστεί η ασφάλεια και η άνεση του, παρακαλούμε να το παρακολουθείτε και να το συντηρείτε συχνά. Εάν το όχημα παραμείνει αχρησιμοποίητο για μεγάλο χρονικό διάστημα, θα πρέπει να επιθεωρηθεί άμεσα για να χρησιμοποιηθεί με ασφάλεια. Όταν ο χιλιόμετρητής φτάσει τα 300 χιλιόμετρα, παρακαλούμε πραγματοποιήστε επιθεώρηση και συντήρηση στο όχημα.

## Προσέξτε κατά την επιθεώρηση

1. Επιλέξτε ένα ίσιο έδαφος και ρυθμίστε τα κύρια μέρη.
2. Θα πρέπει να οδηγήσετε το όχημα σε ασφαλές περιβάλλον για την επιθεώρησή του.
3. Εάν παρατηρήσετε κάτι ασυνήθιστο, παρακαλώ οδηγήστε το scooter μετά την επίλυση των προβλημάτων. Εάν δεν καταφέρετε να το επιδιορθώσετε και το θέμα είναι πέρα από τη δυνατότητά σας, ζητήστε από τον τοπικό αντιπρόσωπο να πραγματοποιήσει επιθεώρηση.



## Επιθεώρηση του λειτουργικού συστήματος

**1.** Ελέγξτε εάν το μπροστινό πιρούνι είναι λυγισμένο ή κατεστραμμένο.

Ανακινήστε το τιμόνι πάνω-κάτω για να ελέγξετε αν ακούγεται κάποιος ασυνήθιστος ήχος που να προέρχεται από τη ζημιά στο πιρούνι. Εάν υπάρχει ασυνήθιστος ήχος λόγω της καμπύλης του μπροστά πιρουνιού, τότε μεταβείτε στον αντιπρόσωπο για βοήθεια.

**2.** Επιθεώρηση των φρένων

Μετρήστε για να βεβαιωθείτε ότι η απόσταση από τη στιγμή που πατιέται το φρένο μέχρι να ενεργοποιηθεί είναι 10-15mm. Εάν όχι, πρέπει να γίνει προσαρμογή σε αυτό αμέσως. Εάν ο μογλός φρένων φθαρεί σοβαρά (πάνω από 2/3), θα πρέπει να αντικατασταθεί αμέσως.

**Σημείωση:** Μετά την ρύθμιση των φρένων, βεβαιωθείτε ότι οι βίδες έχουν σφίξει για να αποφευχθεί ο κίνδυνος κατά την οδήγηση και θυμηθείτε να σβήσετε πρώτα το διακόπτη και μετά τα φρένα.

**3.** Ελέγξτε την επίδραση των φρένων

Όταν οδηγείτε σε ξηρό και επίπεδο δρόμο με χαμηλή ταχύτητα, χρησιμοποιήστε το μπροστινό και το πίσω φρένο αντίστοιχα για να ελέγξετε εάν λειτουργούν καλά.

**Σημείωση:**

• Ελάτε κοντά στη ράβδο φρένων. Εάν εξακολουθεί να μην λειτουργεί, θα πρέπει να ρυθμίσει την απόσταση μεταξύ των φρένων και των ζαντών.

• Σε βροχερές και χιονισμένες μέρες, θα πρέπει να αυξάνεται η απόσταση φρεναρίσματος.

Εάν δεν υπάρχουν ειδικά εργαλεία και συσκευή μέτρησης, μεταβείτε στον τοπικό αντιπρόσωπο για επιθεώρηση και αντικατάσταση. Μην το αποσυναρμολογήσετε πριν γνωρίσετε την τεχνολογία διότι κάποια εξαρτήματα ενδέχεται να καταστραφούν.

**4.** Επιθεώρηση ελαστικών

Επιθεωρήστε τα ελαστικά με μετρητή ελαστικών όταν κρυσώσουν και όχι όταν είναι ζεστά.

**Σημείωση:** Μη φυσιολογική πίεση ελαστικών, ελαστικό που είναι γεμάτο ρωγμές, καταστροφές ή ασυνήθιστες εκδορές κ.λπ. Οτιδήποτε από αυτά μπορεί να οδηγήσει σε σκάσιμο ή σπάσιμο ελαστικών.

\* Το όχημα κινείται στο δρόμο, οπότε το πλακόστρωτο, τα γυαλιά, τα καρφιά ενδέχεται να το καταστρέψουν. Προσέξτε αυτά τα πράγματα όταν οδηγείτε. Εκτός αυτού, η επιθεώρηση πρέπει να γίνεται συχνά στην επιφάνεια και στο πλάι του λάστιχου για να διαπιστωθεί εάν υπάρχουν αιχμηρά αντικείμενα που διαπερνούν σε αυτό ή ασυνήθιστη ζημιά λόγω του ότι δεν χρησιμοποιείται για μεγάλο χρονικό διάστημα.

## ΠΡΟΒΛΗΜΑΤΑ, ΑΙΤΙΑ ΚΑΙ ΛΥΣΕΙΣ

	ΣΥΜΠΤΩΜΑΤΑ	ΑΙΤΙΑ	ΛΥΣΕΙΣ
1	Το γκάζι είναι εκτός λειτουργίας Η μέγιστη ταχύτητα είναι χαμηλή	Η τάση της μπαταρίας είναι πολύ χαμηλή	Φορτίστε πλήρως την μπαταρία
		Χαλάρωσε ο σύνδεσμος της λαβής του γκαζιού	Ελέγξτε το ξανά και σφίξτε το
		Το ελατήριο στη λαβή του γκαζιού κολλάει ή έχει χαλάσει	Ζητήστε από τον προμηθευτή να αλλάξει τον επιταχυντή (γκάζι)
2	Ο διανομέας που είναι συνδεδεμένος με τον ηλεκτροκινητήρα δεν λειτουργεί	Η σύνδεση της μπαταρίας έχει χαλαρώσει	Επισκευή και επανασύνδεση
		Το αριστερό και το δεξί φρένο δεν λειτουργούν σωστά	Επισκευή και επαναφορά
		Η σύνδεση του βύσματος του κινητήρα έχει χαλαρώσει και έχει υποστεί ζημιά	Αναζητήστε ένα εξειδικευμένο άτομο ή στείλτε το στον τοπικό αντιπρόσωπο για να το διορθώσετε
3	Η αντοχή δεν είναι αρκετή μετά την πλήρη φόρτιση	Η πίεση των ελαστικών δεν είναι αρκετή	Φουσκώστε τα ελαστικά σας
		Η ισχύς του scooter δεν επαρκεί ή ο φορτιστής έχει χαλάσει	Φορτίστε πλήρως την μπαταρία ή εξετάστε εάν το βύσμα του φορτιστή έρχεται σε κακή επαφή
		Η μεγάλη διάρκεια χρήσης ή η χαλασμένη μπαταρία	Αλλάξτε την μπαταρία
		Πάρα πολλές ανηφόρες, δυνατός αντίθετος άνεμος, συχνό φρενάρισμα και εκτόξευση, υπερφόρτωση.	Υποβοηθήστε την κίνηση του οχήματος με τα πόδια

	ΣΥΜΠΤΩΜΑΤΑ	ΑΙΤΙΑ	ΛΥΣΕΙΣ
4	Ο φορτιστής δεν λειτουργεί	Η βάση του βύσματος του φορτιστή έχει πέσει ή έχει χαλαρώσει η σύνδεση μεταξύ της βάσης του βύσματος και του βύσματος	Στερεώστε τη βάση του βύσματος και τον συνδετήρα
		Η ασφάλεια του φορτιστή έχει καεί	Αλλάξτε την ασφάλεια
		Έχει χαλαρώσει η σύνδεση της μπαταρίας	Συνδέστε καλύτερα τη μπαταρία
5	Άλλα συμπτώματα	Τα προβλήματα που δεν μπορούν να λυθούν σύμφωνα με τον οδηγό χρήσης	Αναζητήστε τον τοπικό αντιπρόσωπο ή κοντινό service, όταν παρατηρήσετε αυτές τις καταστάσεις. Μην ανοίξετε τα παραπάνω σημεία, διαφορετικά θα χάσετε την εγγύηση της εταιρείας μας.
		Οι καταστροφές σε σημεία όπως το μοτέρ, ο ελεγκτής, ο φορτιστής και το εσωτερικό της μπαταρίας	

## ΣΩΣΤΗ ΧΡΗΣΗ ΤΩΝ ΚΥΡΙΩΝ ΕΞΑΡΤΗΜΑΤΩΝ ΚΑΙ Η ΣΥΝΤΗΡΗΣΗ ΤΟΥΣ

**1. Μοτέρ:** Ο κανονικός κινητήρας υιοθετεί ένα μόνιμο, σπάνιο και γήινο μαγνητικό υλικό υψηλής απόδοσης, εξωτερικό τροχό και μηχανισμό αλλαγής ταχύτητας χωρίς γρανάζι. Διαθέτει σταθερή δομή, ελκυστική όψη, μεγάλη ροπή εκκίνησης, χαμηλό ρεύμα, ισχυρή ικανότητα αναρρίχησης, ενεργειακή απόδοση, μεγάλη διάρκεια ζωής και αθόρυβη λειτουργία. Η ειδική συντήρηση δεν είναι απαραίτητη για τον κινητήρα, αλλά μην οδηγείτε σε νερό. **Ειδικές υπενθυμίσεις:** Σε βροχερές μέρες, μην αφήνετε τον κινητήρα να είναι εκτεθειμένος σε νερό, πόσο μάλλον μην αφήνετε το νερό να ξεπερνά τον μεσαίο άξονα του πίσω τροχού. Ελέγξτε εάν το κέντρο κινητήρα είναι στερεωμένο στο πίσω πιρούνι. Εάν διαπιστώσετε ότι το παξιμάδι έχει χαλαρώσει, βιδώστε το αμέσως ή ζητήστε από το service να το ελέγξει.

**2. Ελεγκτής:** Ο ελεγκτής είναι το κέντρο ελέγχου του συστήματος ηλεκτροδυναμικής, το οποίο περιλαμβάνει τις λειτουργίες του κινητήρα υψηλής κατηγορίας, την προστασία από την τάση και την υπέρταση ρεύματος για την μπαταρία, το μοχλό διακοπής του φρένου, την ένδειξη ισχύος της μπαταρίας και τη ρύθμιση της ταχύτητας χωρίς βήματα και το E-ABS.

Ο ελεγκτής διαθέτει τον μικροϋπολογιστή μονού τσιπ με υψηλή απόδοση για τον έλεγχο του τσιπ, στέλνει σήμα ανίχνευσης μέσω εξαρτημάτων και στέλνει εντολή λειτουργίας μέσω προγράμματος επεξεργασίας. Διαθέτει υψηλή αποτελεσματική, ισοροπημένη εκκίνηση και γρήγορη επιτάχυνση, η οποία μπορεί να σας κάνει να νιώσετε σταθερότητα και άνεση.

**3. Μπαταρία Λιθίου:** Το όχημα αυτό είναι εξοπλισμένο με μπαταρία Λιθίου, η οποία διαθέτει μεγάλη χωρητικότητα, μεγάλη διάρκεια ζωής και χωρίς ρύπανση κ.λ.π. Λάβετε υπόψη ότι η διάρκεια ζωής της μπαταρίας συνδέεται με τη χρήση της απο εσάς. Όταν φεύγει από το εργοστάσιο, η χωρητικότητα διαμορφώνεται ανάλογα με τις συνθήκες μεταφοράς. Φορτίστε πλήρως την μπαταρία πρώτα (ο πρώτος χρόνος φόρτισης δεν πρέπει να είναι μικρότερος από 10 ώρες) και στη συνέχεια χρησιμοποιήστε το scooter.

Η μπαταρία επηρεάζεται επίσης από τη θερμοκρασία. Το εύρος θερμοκρασίας χρήσης είναι από  $-20^{\circ}\text{C}$  ~  $+45^{\circ}\text{C}$ . Εάν η θερμοκρασία είναι πολύ χαμηλή η απόδοσή της θα μειωθεί κατά 20% -30%. Εάν η θερμοκρασία είναι πολύ υψηλή, η διάρκεια ζωής θα επηρεαστεί. Προτείνουμε λοιπόν ότι η μπαταρία θα πρέπει να φορτιστεί σε βαθμό θερμοκρασίας δωματίου  $10^{\circ}\text{C}$  ~  $25^{\circ}\text{C}$ . Εάν δεν θα χρησιμοποιήσετε το scooter σας για μεγάλο χρονικό διάστημα, βεβαιωθείτε ότι μπορείτε να το φορτίσετε **κάθε μήνα**, διαφορετικά η διάρκεια ζωής της μπαταρίας θα μειωθεί σε μεγάλο βαθμό.

**4. Φορτιστής:** Πρόκειται για έναν πλήρως αυτόματο έξυπνο φορτιστή, ο οποίος είναι το βασικό στοιχείο για την τροφοδοσία της μπαταρίας.

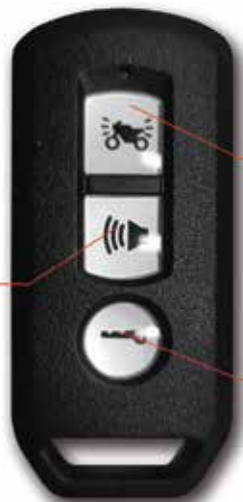
Εκτός αυτού, ο φορτιστής έχει σχεδιαστεί να λειτουργεί αυτοματοποιημένα και να κάνει εναλλαγή σε τρία στάδια έως ότου ολοκληρώσει την φόρτιση. Επιπλέον, μπορεί να χρησιμοποιηθεί παντού η πηγή τροφοδοσίας AC 220V. Τοποθετήστε το φορτιστή σε μέρος που είναι δροσερό και υπάρχει επαρκής αερισμός κατά τη φόρτιση και προσφυλάξτε το από υψηλή θερμοκρασία και πηγή πυρκαγιάς. Μην τοποθετείτε το φορτιστή σε νερό και μην αφήνετε να λιώσει σε υψηλή θερμοκρασία σε περίπτωση που το ατύχημα οφείλεται σε ζημιά του φορτιστή. Συνδέστε πρώτα το βύσμα εξόδου του φορτιστή στην μπαταρία. Δεύτερον, τοποθετήστε το βύσμα εισόδου του φορτιστή στην τροφοδοσία AC. Εάν η μπαταρία τροφοδοτείται με ρεύμα, θα ανάψει ένα κόκκινο λαμπάκι. Αφού ολοκληρώσετε τη φόρτιση, αφαιρέστε πρώτα το βύσμα του τροφοδοτικού AC και μετά το βύσμα που είναι συνδεδεμένο με την μπαταρία. Αυτή η διαδικασία δεν μπορεί να γίνει αντίθετα. Το κόκκινο φως δείχνει ότι φορτίζεται τώρα. Όταν η ισχύς είναι πλήρης και ανάψει το πράσινο φως, η μπαταρία πρόκειται να αλλάξει στην κατάσταση σταθερής τάσης και να κυμαίνεται αυτόματα. Σε αυτήν την περίπτωση, θα ήταν καλύτερο να το φορτίσετε για ακόμη 1-2 ώρες, αλλά συνήθως, ο σταθερός χρόνος φόρτισης δεν πρέπει να υπερβαίνει τις 10 ώρες. (Εάν η λυχνία δεν δώσει ένδειξη μετά από φόρτιση 10 ωρών, σταματήστε αμέσως τη φόρτιση και στείλτε την για επισκευή.)

## ΥΠΟΔΕΙΞΕΙΣ ΑΣΦΑΛΕΙΑΣ ΚΑΙ ΣΥΜΒΟΥΛΕΣ ΓΙΑ ΤΗ ΧΡΗΣΗ ΤΟΥ ΦΟΡΤΙΣΤΗ

1. Κατά τη φόρτιση, χρησιμοποιήστε τον φορτιστή που προσφέρουμε, διαφορετικά η εταιρεία μας δεν έχει ευθύνη για τη ζημιά.
  2. Μη βάζετε το φορτιστή στο αποθηκευτικό κουτί γιατί καταστρέφεται εύκολα λόγω των τριανταγμάτων και της υγρασίας.
- \* Μην αλλάζετε τα αυθεντικά ηλεκτρικά εξαρτήματα και άλλα εξαρτήματα μόνοι σας. Εάν προβείτε σε κάτι τέτοιο και η απόδοση ολόκληρου του οχήματος και των ηλεκτρικών εξαρτημάτων θα μειωθεί λόγω της αλλαγής των αρχικών κυκλωμάτων και των ηλεκτρικών εξαρτημάτων, τότε η εταιρεία μας δεν αναλαμβάνει καμία ευθύνη.

## ΟΔΗΓΙΕΣ ΤΗΛΕΧΕΙΡΙΣΤΗΡΙΟΥ

Πατώντας 1 φορά το κουμπί τότε στο σκούτερ ενεργοποιείται ο συναγερμός.



Πατώντας το κουμπί 1 φορά ενεργοποιείται η λειτουργία "εύρεσης" του σκούτερ.

Η λειτουργία του κουμπιού είναι διπλή. Μπορείτε απομακρυσμένα να ενεργοποιήσετε το σκούτερ ή σε περίπτωση που χτυπάει ο συναγερμός να τον απενεργοποιήσετε.

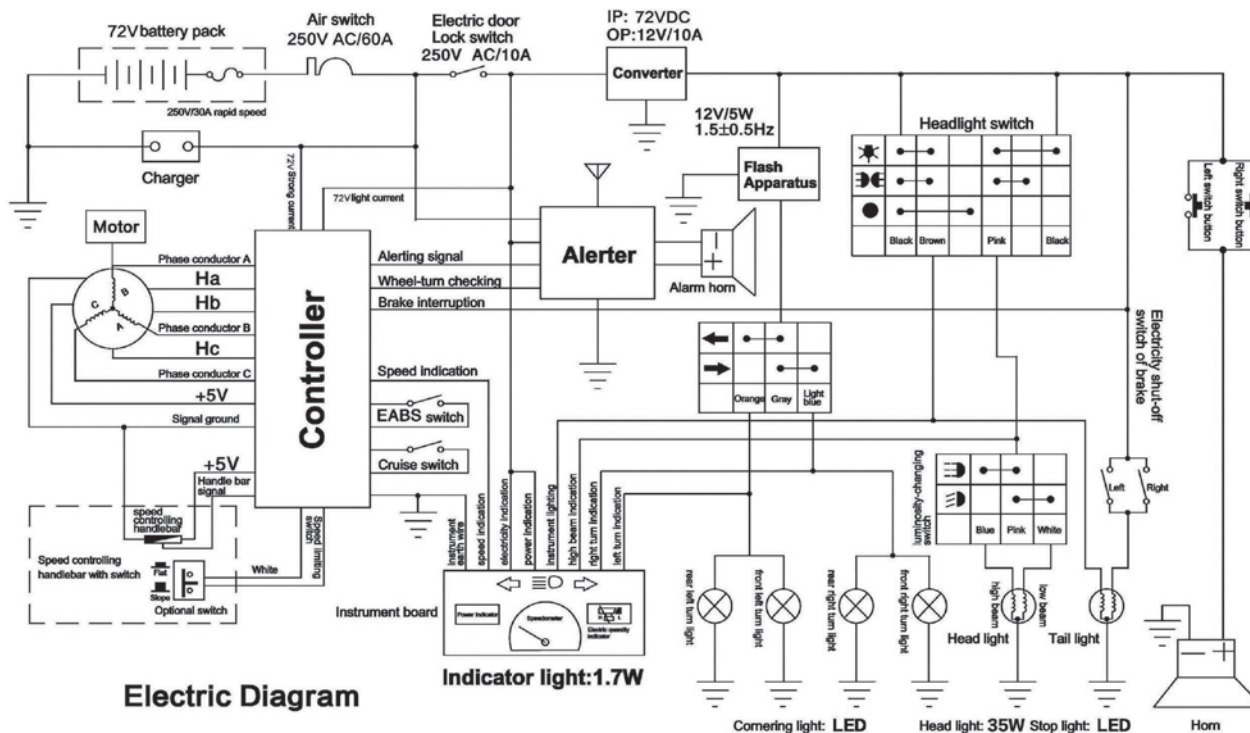
## ΤΕΧΝΙΚΑ ΧΑΡΑΚΤΗΡΙΣΤΙΚΑ / ΠΑΡΑΜΕΤΡΟΙ

(Σύμφωνα με το πραγματικό μοντέλο)

Διαστάσεις [Μ * Π * Υ] :	1950 x 790 x 1075 mm
Κεντρική απόσταση [mm] :	1375 mm
Καθαρό Βάρος [kg] :	158 / 101 Kgr
Αναρριχητική ικανότητα:	25°
Μέγιστη ταχύτητα [km/h] :	115 Km/h
Μέγιστη αυτονομία ανά φόρτιση:	170 km
Αριθμός στροφών/λεπτό:	850 r/min
Ονομαστική τάση μοτέρ [V] :	72 V
Ονομαστική απόδοση:	90%
Μέγιστη ροπή:	165 N.m
Ονομαστική ισχύς του μοτέρ:	7000 W
Μπαταρία:	Lithium battery
Χωρητικότητα μπαταρίας:	72V • 115Ah
Τάση φορτιστή:	AC220-230V 50Hz(93%)
Προστασία υπό τάσης:	60±0.5 V
Χρόνος φόρτισης:	4.5 - 5 hours (72V • 25Ah)
Προστασία υπέρτασης:	70 A

Οι επιδόσεις του σκούτερ καθώς και η απόδοση της μπαταρίας που περιέχει κατά την αγορά του διαμορφώνεται με βάση: το φορτίο που έχει, το επίπεδο φόρτισης της μπαταρίας, την θερμοκρασία περιβάλλοντος, το οδόστρωμα που κινείται, την κλίση που έχει, καθώς και την οδηγική συμπεριφορά του εκάστοτε οδηγού. Όλες οι μετρήσεις γίνονται πάντα σε ιδανικές συνθήκες.

# ΔΙΑΓΡΑΜΜΑ ΣΥΝΔΕΣΙΜΟΤΗΤΑΣ ΜΠΑΤΑΡΙΑΣ



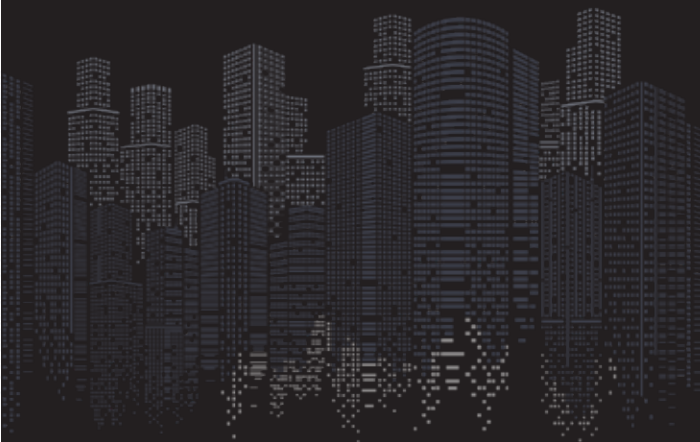
**Electric Diagram**

## Σημειώσεις

- Για καλύτερη συντήρηση, επιθεώρηση και εξυπηρέτηση, σε κάθε όχημα που παράγουμε αναγράφεται ο αριθμός πλαισίου και ο αριθμός του κινητήρα. Σε αυτήν την περίπτωση μπορούμε να σας προσφέρουμε καλύτερη εξυπηρέτηση.
- Ο αριθμός πλαισίου είναι χαραγμένος στην κύρια δοκό και μπορεί να φανεί όταν ανοίγετε το κάλυμμα του αριθμού.
- Ο αριθμός του κινητήρα είναι χαραγμένος στο εξωτερικό κάλυμμα του κινητήρα



**eMOOV**  
by EUROLAMP®



- ΕΙΣΑΓΕΤΑΙ ΣΤΗΝ Ε.Ε. ΑΠΟ ΤΗΝ EUROLAMP ΑΒΕΕ:  
ΚΑΜΠΟΣ ΔΙΑΒΑΤΩΝ – ΙΩΝΙΑ / 570 08 - ΘΕΣΣΑΛΟΝΙΚΗ / Τ: 2310 574802
- ΚΑΤΑΣΚΕΥΑΖΕΤΑΙ ΣΤΗΝ ΚΙΝΑ  
**info@eurolamp.gr / www.eurolamp.gr**