

ΑΦΥΓΡΑΝΤΗΡΑΣ 30L LED PANEL ΑΦΗΣ 540W

220-240V ΛΕΥΚΟΣ/ΙΝΟΧ

300-95012

TYPE: FDD30-5190BR5

EUROLAMP®



ΟΔΗΓΙΕΣ ΧΡΗΣΗΣ

ΠΑΡΑΚΑΛΩ ΔΙΑΒΑΣΤΕ ΚΑΙ ΚΡΑΤΗΣΤΕ ΑΥΤΕΣ ΤΙΣ ΣΗΜΑΝΤΙΚΕΣ ΟΔΗΓΙΕΣ.

ΤΕΧΝΙΚΑ ΧΑΡΑΚΤΗΡΙΣΤΙΚΑ

Watt : 540W

Volt : AC 220-240V ~ 50Hz



Παρακαλώ διαβάστε τις οδηγίες προσεκτικά πριν χρησιμοποιήσετε τον αφυγραντήρα. Αυτό το εγχειρίδιο περιέχει περαιτέρω σημαντικές πληροφορίες για τη σωστή λειτουργία. Συστήνεται να κρατήσετε τις οδηγίες για μελλοντική αναφορά.

ΠΡΟΕΙΔΟΠΟΙΗΣΕΙΣ



Παρακαλώ διαβάστε και ακολουθήστε όλες τις οδηγίες ασφαλείας στο εγχειρίδιο χρήσης πριν χρησιμοποιήσετε τον αφυγραντήρα. Οι προειδοποιήσεις θα πρέπει να τηρούνται για το σωστό χειρισμό. Ο λάθος χειρισμός μπορεί να προκαλέσει σοβαρό ή θανατηφόρο τραυματισμό. Κρατήστε τις οδηγίες χρήσης.



ΠΡΟΕΙΔΟΠΟΙΗΣΗ

Ο λάθος χειρισμός μπορεί να επιφέρει θάνατο ή σοβαρό τραυματισμό.



ΠΡΟΣΟΧΗ





















Ο λάθος χειρισμός μπορεί να επιφέρει τραυματισμό ή ζημιά σε περιουσία.



ΑΠΑΓΟΡΕΥΣΗ

	Όταν η συσκευή δεν λειτουργεί σωστά, μην τις επισκευάζετε μόνοι σας. Επικοινωνήστε με εξειδικευμένο προσωπικό για την επισκευή.
	Σε περίπτωση δυσλειτουργίας, απενεργοποιήστε τον αφυγραντήρα, απουσνδέστε το φιλ, και επικοινωνήστε με τον πωλητή ή τη γραμμή εξυπηρέτησης πελατών.
	Μην απενεργοποιείτε τον αφυγραντήρα τραβώντας το φιλ.
	Μην μετατρέπετε τον αφυγραντήρα. Μην επιχειρήσετε να τον αποσυναρμολογήσετε, ή να τον επισκευάσετε μόνοι σας.
	Κρατήστε τα χέρια σας στεγνά καθώς συνδέετε ή απουσνδέετε το φιλ, για να αποφύγετε την ηλεκτροπληξία.
	Η τάση του εναλλασσόμενου ρεύματος η οποία εφαρμόζεται στη συσκευή είναι 220-240V.
	Αφαιρέστε τυχόν σκόνη από το φιλ, και εισάγετε το φιλ στην υποδοχή με ασφάλεια.
	Για την αποφυγή κινδύνου ή έκρηξης, μην ψεκάζετε τον αφυγραντήρα. Μην τοποθετείτε χημικά ή εύφλεκτα υλικά δίπλα στη συσκευή.
	Για την αποφυγή τήξης των πλαστικών μερών ή φωτιάς, μην τοποθετείτε τον αφυγραντήρα κοντά σε θερμαντικές συσκευές.
	Μη συνδέετε τον αφυγραντήρα σε πρίζα η οποία θα έχει ένδειξη ρεύματος χαμηλότερη από την ένδειξη του αφυγραντήρα.
	Το καλώδιο δεν θα πρέπει να είναι κατεστραμμένο ή τροποποιημένο. Μην τοποθετείτε ζεστό ή βαρύ αντικείμενο επάνω στο καλώδιο. Μην το τραβήξετε, ή το δέσετε κατά τη διάρκεια της χρήσης.
	Για την αποφυγή καταστροφής του καλωδίου, μην πιάνετε το καλώδιο σε πόρτα.
	Μην τοποθετείτε αντικείμενα στα ανοίγματα του αφυγραντήρα.
	Αφαιρέστε το νερό το οποίο έχει συλλεχθεί στο δοχείο. Μην πίνετε το νερό, και χρησιμοποιήστε το για άλλο σκοπό, καθώς μπορεί να προκαλέσει αρρώστια ή ατυχήματα.
	Κίνδυνος ηλεκτροπληξίας. Απουσνδέστε την παροχή πριν την επισκευή. Υπάρχουν κινούμενα και θερμά μέρη, μην λειτουργείτε τη συσκευή χωρίς το πίσω μέρος.
	Κίνδυνος ηλεκτροπληξίας. Απενεργοποιώντας τη συσκευή, δεν απενεργοποιούνται όλα τα φορτία.

ΠΡΟΣΟΧΗ!

	Ο αφυγραντήρας θα πρέπει να χρησιμοποιείται επάνω σε επίπεδη και σταθερή επιφάνεια.
	Για την αποφυγή παγώματος του νερού, μην χρησιμοποιείτε τον αφυγραντήρα και το λάστιχο σε θερμοκρασία περιβάλλοντος κάτω του 0°C.
	Μην χρησιμοποιείτε τον αφυγραντήρα σε εξωτερικούς χώρους. Η απευθείας έκθεση στον ήλιο ή τη βροχή μπορεί να προκαλέσει υπερθέρμανση, ηλεκτροπληξία ή πυρκαγιά.
	Μην τοποθετείτε δοχείο νερού στον αφυγραντήρα(σε περίπτωση πτώσης νερού, το νερό εισέρχεται στη μονάδα και διαβρώνει τη μόνωση).
	Μην προσπαθήσετε να χρησιμοποιήσετε τον αφυγραντήρα για ειδικές χρήσεις, όπως φαγητό, ή συντήρηση ή έργα τέχνης. Μπορεί να προκληθεί διάβρωση της ποιότητας.
	Μην χρησιμοποιείτε τον αφυγραντήρα όπου υπάρχει διαρροή λαδιού ή εύφλεκτο αέριο.
	Μην χρησιμοποιείτε τον αφυγραντήρα σε σημεία δίπλα σε χημικά.
	Για συνεχή αποστράγγιση, βεβαιωθείτε ότι το λάστιχο αποστράγγισης έχει τοποθετηθεί σωστά χωρίς να βρίσκεται σε κλίση.
	Βεβαιωθείτε ότι κάποια θερμαντική συσκευή δεν εκτίθεται στον αέρα του αφυγραντήρα.
	Μην χρησιμοποιείτε τον αφυγραντήρα ως καρέκλα ή υποπόδιο.
	Για λόγους ασφαλείας, αποσυνδέστε το φως εάν η συσκευή δεν χρησιμοποιείται για πολύ καιρό.
	Βεβαιωθείτε πως κρατάτε το φως όταν το συνδέετε ή το αποσυνδέετε από την πρίζα.
	Σε περίπτωση που χρησιμοποιείτε τον αφυγραντήρα μέσα σε ντουλάπα, βεβαιωθείτε πως δεν θα μπουν παιδιά μέσα στην ντουλάπα.
	Μην αφαιρείτε το φλοτέρ από το δοχείο νερού.
	Για την αποφυγή καταστροφής του καλωδίου, μην τραβάτε το καλώδιο όταν μετακινείτε τη μονάδα.
	Μην καλύπτετε την είσοδο ή την έξοδο του αέρα. Μην καλύπτετε τη συσκευή με πλυμένα ρούχα.
	Πριν τη συνεχή λειτουργία για μεγάλη διάρκεια, απαιτείται περιοδικός έλεγχος για το φίλτρο, το λάστιχο αποστράγγισης κτλ.
	Απενεργοποιήστε τη συσκευή και αποσυνδέστε την παροχή πριν το καθαρισμό ή άλλη διαδικασία συντήρησης.
	Για την αποφυγή ηλεκτροπληξίας, μην ρίχνετε νερό επάνω στον αφυγραντήρα κατά τη διάρκεια του καθαρισμού.
	Απενεργοποιήστε τη συσκευή και αδειάστε το νερό από το δοχείο όταν τη μετακινείτε. Κρατήστε τη συσκευή από τη λαβή όταν τη μετακινείτε.

EUROLAMP®

Ref. No.: 300-95012

Model No.:	FDD30-5190BRS
Dehumidify Capacity :	30L/day (30°C 80%) 15L/day (27°C 60%)
Rated V oltage:	220-240V~
Rated Frequency :	50Hz
Rated Input Power :	540W (27°C 60%)
Max. Rated Input Power :	720W (32°C 90%)
Rated Input Current :	2.64A (27°C 60%)
Max. Rated Input Current:	3.38A (32°C 90%)
Water Tank Capacity :	4L
Airflow Volume:	210m ³ /h
Sound Pressure Level :	51dB(A)
Refrigerant Charge :	R290/90g
Net Weight:	18,5kg
Manufacturing Date:	
Serial No.:	
Suction Side Pressure :	1.2MPa
Discharge Side Pressure :	2.5MPa



• ΕΙΣΑΓΕΤΑΙ ΕΙΣ ΤΗΝ Ε.Ε. ΑΠΟ ΤΗΝ EUROLAMP A.B.E.E. ΚΑΜΠΟΣ ΔΙΑΒΑΤΩΝ - ΣΟΜΑ / 570 08 / ΒΕΛΣΑΓΩΝ ΜΗ / Τ.Τ. 2318 574802
• IMPORTED IN EU BY EUROLAMP A.B.E.E. ΚΑΜΠΟΣ ΔΙΑΒΑΤΩΝ - ΣΟΜΑ / 570 08 / ΠΕΙΣΑΛΩΝ ΜΗ - ΟΡΕΕΣ / Τ.Τ. - 432 2318 574802
info@eurolamp.gr / www.eurolampglobal.com
• ΚΑΤΑΣΤΑΣΙΑΣ ΤΗΣ ΤΗΝ ΑΘΗΝΑ / ΜΑΔΕ ΕΝ ΣΙΝΑ
Ningbo Fuda Environment Technology Co., Ltd. No. 12 Zhongshan Road, Chenwan Village,
Simen Town, 315470 Yuyao City, Zhejiang Province, People's Republic of China

ΛΕΙΤΟΥΡΓΙΑ ΚΑΙ ΕΠΙΔΟΣΕΙΣ

Λειτουργία Απόψυξης

- Η λειτουργία αφύγρανσης και η λειτουργία καθαρισμού αέρα, διακόπτεται κατά τη λειτουργία απόψυξης.
- Μην αποσυνδέετε το φις της συσκευής για να την απενεργοποιήσετε κατά τη διάρκεια της απόψυξης.

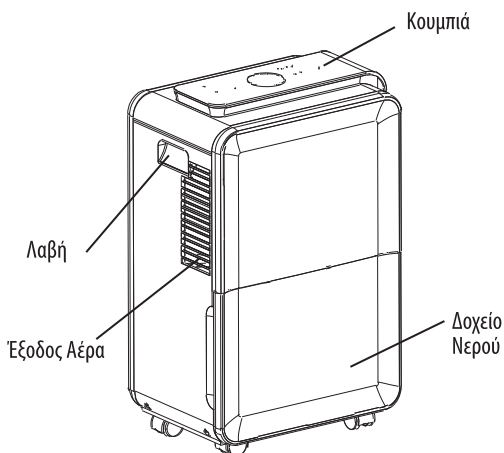
Αυτός ο αφυγραντήρας δεν είναι κατάλληλος για τη διατήρηση της υγρασίας σε χαμηλά επίπεδα (περίπου 50% ή λιγότερο). Ο αφυγραντήρας έχει σχεδιαστεί για να αφαιρείσει την άβρολη υγρασία στη καθημερινότητα και για βοηθητική χρήση για το στένγνωμα ρούχων σε εσωτερικό χώρο.

Η θερμοκρασία δωματίου αυξάνεται κατά τη διάρκεια της λειτουργίας

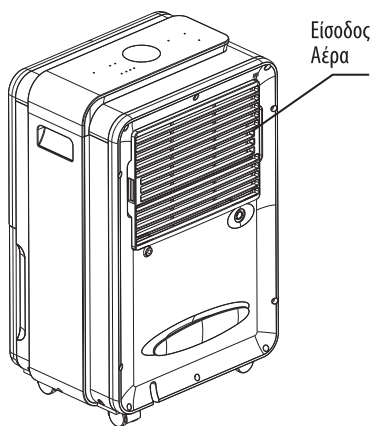
Ο αφυγραντήρας δεν διαθέτει λειτουργία ψύξης. Παράγει ζέση κατά τη διάρκεια της λειτουργίας, και η θερμοκρασία δωματίου αυξάνεται κατά 1°C - 4°C. Η θερμοκρασία ανεβαίνει περαιτέρω όταν η συσκευή χρησιμοποιείται σε μια ντουλάπα. Επιπλέον, η θερμοκρασία δωματίου αυξάνει, καθώς οι πόρτες και τα παράθυρα είναι κλειστά, και θερμότητα παράγεται από άλλες συσκευές στο δωμάτιο, ή από την ηλιακή ακτινοβολία.

ΜΕΡΗ ΚΑΙ ΛΕΙΤΟΥΡΓΙΕΣ

Εμπρός



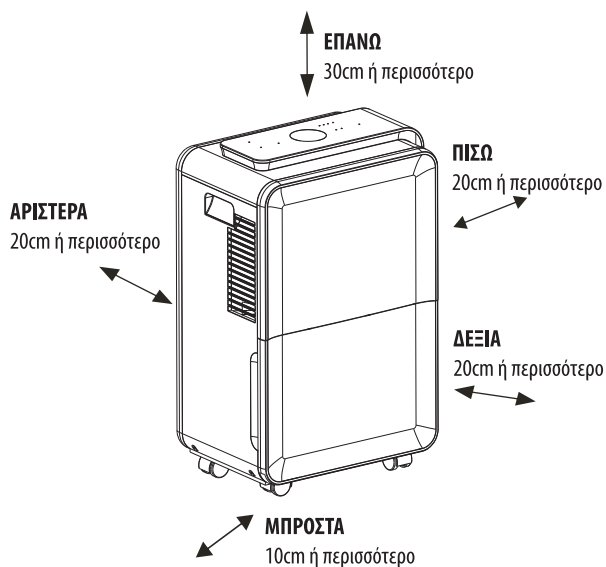
Πίσω



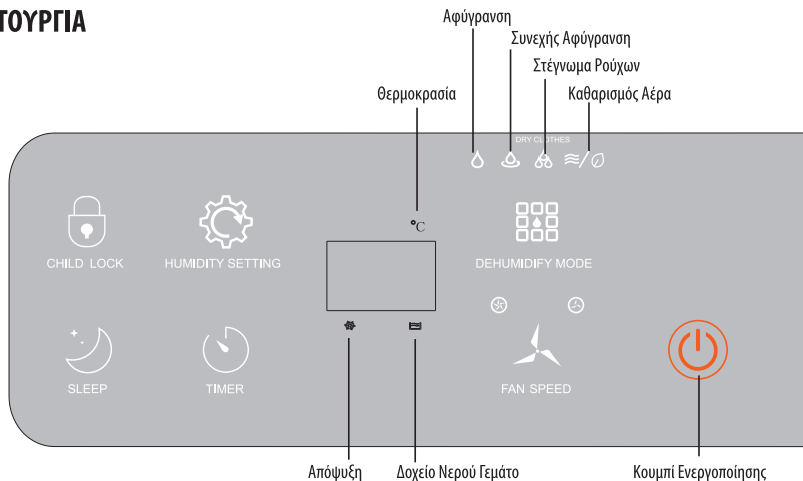
ΕΓΚΑΤΑΣΤΑΣΗ

Για τη σωστή λειτουργία του αφυγραντήρα, οι αποστάσεις θα πρέπει να είναι όπως δείχνονται.

ΣΗΜΕΙΩΣΗ: Σε περίπτωση σετ τηλεόρασης, ραδιοφώνου κτλ. κρατήστε απόσταση από τον αφυγραντήρα κατά 70εκ.



ΛΕΙΤΟΥΡΓΙΑ



ΑΦΥΓΡΑΝΣΗ

Σε αυτή τη λειτουργία μπορείτε να επιλέξετε το επιθυμητό επίπεδο υγρασίας (μεταξύ RH30% και RH80%) και ταχύτητα ανεμιστήρα (Υψηλή/Χαμηλή)

- Continuous: Αυτή η λειτουργία χειρίζεται τη χαμηλή λειτουργικότητα με τον ανεμιστήρα σε χαμηλή ταχύτητα - η υγρασία και η ταχύτητα του ανεμιστήρα δεν μπορεί να ρυθμιστεί.
- Dry Clothes: Αυτή η λειτουργία χειρίζεται τη χαμηλή λειτουργικότητα με τον ανεμιστήρα σε υψηλή ταχύτητα - είναι ιδανική για το στέγνωμα ρούχων.

ΛΕΙΤΟΥΡΓΙΑ ΑΝΕΜΙΣΤΗΡΑ

Λειτουργία μαζί με το φίλτρο ενεργού άνθρακα.

Σημείωση: Αυτή η λειτουργία αφορά μόνο στον ανεμιστήρα - οι λειτουργίες αφύγρανσης δεν μπορούν να επιλεγούν όταν η λειτουργία FAN MODE είναι επιλεγμένη.

ΤΑΧΥΤΗΤΑ ΑΝΕΜΙΣΤΗΡΑ

Η ταχύτητα μπορεί να αλλάξει ανάμεσα σε Υψηλή και Χαμηλή όταν η μονάδα λειτουργεί σε χειρισμό Αφύγρανσης ή Ανεμιστήρα.

ΡΥΘΜΙΣΗ ΥΓΡΑΣΙΑΣ

Η ρύθμιση υγρασίας μπορεί να ρυθμιστεί ανάμεσα σε RH30% και RH80% (αυξάνεται κατά 5%)

Σημείωση: Αυτή η λειτουργία μπορεί να επιλεγεί μόνο σε χειροκίνητη μορφή αφύγρανσης.

ΧΡΟΝΟΔΙΑΚΟΠΤΗΣ

Ο 24ωρος ρυθμιζόμενος χρονοδιακόπτης μπορεί να χρησιμοποιηθεί μετά από την επιθυμητή χρονική περίοδο - ή μπορεί να χρησιμοποιηθεί μετά την επιθυμητή χρονική περίοδο.

Σημείωση: Ο χρονοδιακόπτης μπορεί να επιλεγεί ανάμεσα σε 1-24 ώρες (ανά μία ώρα)

Ενεργοποίηση του χρονοδιακόπτη

- Συνδέστε τη συσκευή στην κατάλληλη πρίζα - η συσκευή θα κάνει έναν χαρακτηριστικό ήχο και θα παραμείνει σε κατάσταση αδράνειας.
- Πιέστε το κουμπί On/Off για να ενεργοποιήσετε τη συσκευή.
- Η λευκή ένδειξη θα εμφανίσει αυτόματα τη σχετική υγρασία του δωματίου - μπορείτε τώρα να επιλέξετε την επιθυμητή λειτουργία.

- Όταν επιλεγεί η επιθυμητή λειτουργία, πιέστε το κουμπί On/Off για να επιστρέψετε στην κατάσταση αδράνειας.
- Πιέστε το κουμπί TIMER για την επιλογή του χρόνου μέχρι τον οποίο θα θέλετε να παραμείνει ανοιχτή (η ένδειξη εμφανίζει τις ώρες - για την επιλογή της επιθυμητής λειτουργίας πιέζετε το κουμπί)
- Η ένδειξη θα αναβοσβήσει 4 φορές και η συσκευή θα μπει σε κατάσταση αδράνειας, με τον χρονοδιακόπτη να είναι αναμμένος.
- Η συσκευή θα ενεργοποιηθεί μετά την επιλεγμένη χρονική περίοδο.

Απενεργοποίηση του χρονοδιακόπτη:

- Συνδέστε τη συσκευή στην κατάλληλη πρίζα - η συσκευή θα κάνει έναν χαρακτηριστικό ήχο και θα παραμείνει σε κατάσταση αδράνειας.
- Πιέστε το κουμπί On/Off για να ενεργοποιήσετε τη συσκευή.
- Η λευκή ένδειξη θα εμφανίσει αυτόματα τη σχετική υγρασία του δωματίου - μπορείτε τώρα να επιλέξετε την επιθυμητή λειτουργία.
- Όταν επιλεγεί η επιθυμητή λειτουργία, πιέστε το κουμπί του χρονοδιακόπτη και επιλέξτε τον χρόνο που θα θέλατε να κλείσει η συσκευή (η ένδειξη εμφανίζει τις ώρες - για την επιλογή της επιθυμητής λειτουργίας πιέζετε το κουμπί).
- Η ένδειξη θα αναβοσβήσει 4 φορές και η συσκευή θα μπει σε κατάσταση αδράνειας, με τον χρονοδιακόπτη να είναι αναμμένος.
- Η συσκευή θα απενεργοποιηθεί μετά την επιλεγμένη χρονική περίοδο

ΠΑΙΔΙΚΗ ΑΣΦΑΛΕΙΑ

Πιέστε το κουμπί Child Lock για 3 δευτερόλεπτα ώστε να ενεργοποιηθεί. Για την απενεργοποίηση, πιέστε ξανά για 3 δευτερόλεπτα. Με την παιδική ασφάλεια ενεργοποιημένη, οι λειτουργίες δεν μπορούν να επιλεγούν και τα κουμπιά είναι κλειδωμένα.

ΛΕΙΤΟΥΡΓΙΑ ΥΠΝΟΥ

Αυτή η λειτουργία σας επιτρέπει να απενεργοποιήσετε τις ενδείξεις. Πιέστε το κουμπί Sleep μία φορά για να ενεργοποιήσετε τη λειτουργία, και το λαμπάκι θα ανάψει, ενώ η συσκευή θα λειτουργεί, αλλά η ένδειξη LED θα σβήσει. Εάν θέλετε να κάνετε αλλαγές στις ρυθμίσεις ενώ η συσκευή βρίσκεται σε λειτουργία ύπνου, πιέστε το αντίστοιχο κουμπί και η ένδειξη θα ανάψει για 5 δευτερόλεπτα, και θα επιστρέψει στη λειτουργία. Πιέστε ξανά το κουμπί για να επαναφέρετε τη λειτουργία των ενδείξεων στο κανονικό.

ΠΡΟΣΤΑΣΙΑ ΨΥΞΗΣ

Όταν η θερμοκρασία λειτουργίας είναι κάτω από 18°C, η επιφάνεια του αφυγραντήρα θα συσσωρεύσει κρύο, και θα επηρεάσει την αποτελεσματικότητα του αφυγραντήρα. Όταν συμβαίνει αυτό, η συσκευή θα μπει αυτόματα σε απόψυξη, και θα ανάψει το αντίστοιχο λαμπάκι. Κατά τη διάρκεια της απόψυξης, η λειτουργία αφύγρυνσης και καθαρισμού αέρα, θα λειτουργούν κατά διαστήματα - είναι φυσιολογικό. Μην απενεργοποιείτε τη συσκευή όσο λειτουργεί σε απόψυξη.

Σημείωση: Μην χρησιμοποιείτε τον αφυγραντήρα σε θερμοκρασίες κάτω των 5°C. Η συσκευή θα παγώσει, θα απενεργοποιηθεί μέχρι η θερμοκρασία να αυξηθεί και να επαναλειτουργήσει.

ΑΥΤΟΜΑΤΗ ΕΠΑΝΕΚΚΙΝΗΣΗ

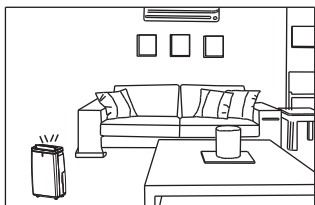
Εάν η συσκευή σταματήσει αιφνιδώς εξαιτίας διακοπής ρεύματος, θα επαναλειτουργήσει όταν επανέλθει το ρεύμα, με την προηγούμενη επιλογή.

ΓΕΜΑΤΟ ΔΟΧΕΙΟ ΝΕΡΟΥ

Όταν γεμίσει το δοχείο νερού, ο αφυγραντήρας αυτόματα σταματά να λειτουργεί, και το αντίστοιχο λαμπάκι θα ανάψει. Αφαιρέστε το δοχείο προσεκτικά με τα 2 χέρια και απορρίψτε το νερό. Τοποθετήστε το δοχείο στη θέση του. Ο αφυγραντήρας αυτόματα θα ξεκινήσει τη λειτουργία.

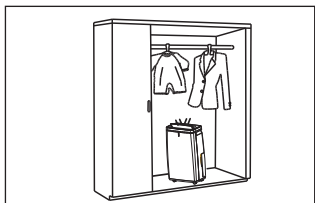
Σημείωση: Εάν το δοχείο νερού δεν τοποθετηθεί σωστά, η συσκευή δεν θα λειτουργήσει. Πάντα ελέγχετε ότι το δοχείο έχει εγκατασταθεί σωστά.

ΕΠΙΛΕΓΟΝΤΑΣ ΤΗ ΣΩΣΤΗ ΛΕΙΤΟΥΡΓΙΑ



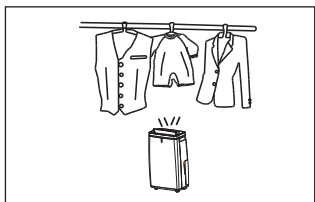
Για την αφύγρανση ενός δωματίου ή τη διατήρηση της υγρασίας και/ή των τοίχων από το να αποκτήσουν μούχλα.

MODE **AUTOMATIC**



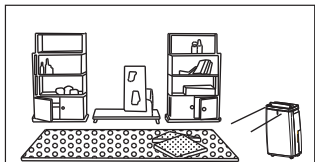
Για την αφύγρανση μιας ντουλάπας.

MODE **CONTINUOUS**



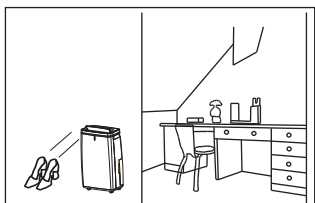
Για το ταχύτερο στέγνωμα των πλυμμένων ρούχων.

MODE **DRY CLOTHES**



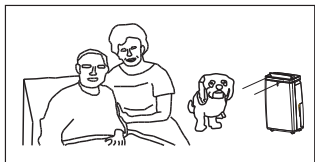
Για το στέγνωμα ενός χαλιού ή μοκέτας.

MODE **DRY CLOTHES**




Για την αφύγρανση μικρών χώρων ή το στέγνωμα παπουτσιών.

MODE **DRY CLOTHES**



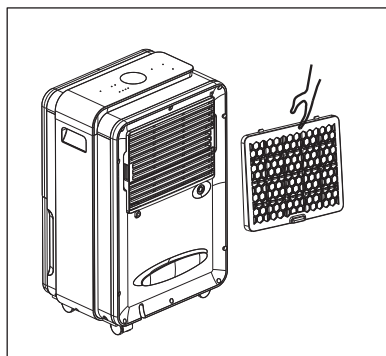
Για τη δημιουργία καθαρού αέρα σε ένα δωμάτιο.

MODE **AIR CLEAN**

Ο ενσωματωμένος μικρο-υπολογιστής απομνημονεύει τη λειτουργία του αφυγραντήρα, όταν ρυθμιστεί. Η συσκευή επαναλαμβάνει την ίδια λειτουργία πατώντας το κουμπί . Σε περίπτωση απουσίας από αφαίρεση του φις, ή από διακοπή ρεύματος, η ρύθμιση θα πρέπει να γίνει εκ νέου.

ΕΦΑΡΜΟΣΤΕ ΦΙΛΤΡΟ ΣΤΟΝ ΑΦΥΓΡΑΝΤΗΡΑ

1. Αφαιρέστε το φίλτρο από την μπροστινή πλευρά.

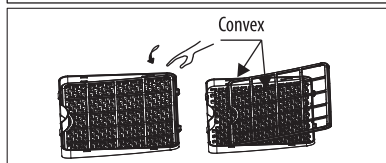
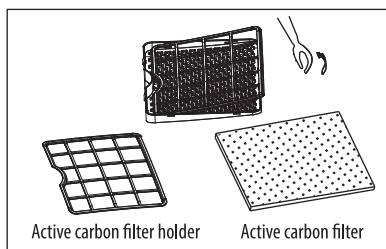


2. Βγάλτε το φίλτρο από τη σακούλα, και τοποθετήστε το στο πίσω κάλυμμα, με το φίλτρο να εφαρμόζεται στα 4 κλιπ του καλύμματος.

Τοποθετήστε το πλαίσιο για το φίλτρο με την επίπεδη επιφάνεια προς τα επάνω, και τοποθετήστε το στα 4 κλιπ του καλύμματος (με τα κυρτά τμήματα του καλύμματος προς τα επάνω).

Για την ασφαλή τοποθέτηση, πιέστε περιμετρικά με τα δάχτυλα.

Σε περίπτωση λάθος τοποθέτησης, το πίσω κάλυμμα δεν μπορεί να προσαρμοστεί στη συσκευή.

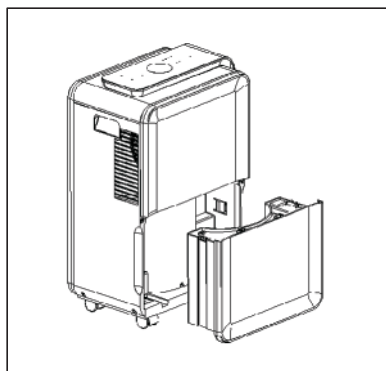


Βεβαιωθείτε πως το δοχείο νερού έχει τοποθετηθεί σωστά.

Ο αφυγραντήρας δεν μπορεί να λειτουργήσει εάν το δοχείο είναι γεμάτο με νερό ή δεν έχει τοποθετηθεί σωστά.

Για την αφαίρεση του δοχείου, τραβήξτε το προς το μέρος σας, κρατώντας το κοίλο μέρος του δοχείου.

Για την τοποθέτηση του δοχείου, πιέστε το κατά την οριζόντια φορά απαλά. Η λαβή στέκεται οριζόντια μόνη της.



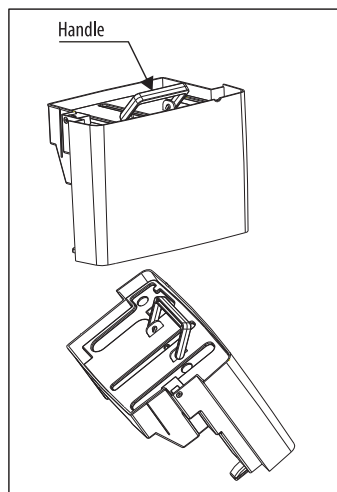
ΑΔΕΙΑΣΤΕ ΤΟ ΔΟΧΕΙΟ ΝΕΡΟΥ

1. Αφαιρέστε το δοχείο από τον αφυγραντήρα.
2. Κρατήστε το δοχείο από τη λαβή και κρατήστε το απαλά.
3. Γύρετε το δοχείο προς την κατεύθυνση που δείχνεται, και αδειάστε αργά το νερό από το δοχείο.
4. Τοποθετήστε το δοχείο στον αφυγραντήρα.

ΣΗΜΕΙΩΣΗ: Μετά την αφύγρανση, το νερό καταλήγει στο δοχείο. Όταν το δοχείο είναι γεμάτο με νερό, ο αφυγραντήρας σταματάει τη λειτουργία αυτόματα και ακούγεται ο βομβητής.

Ο βομβητής ακούγεται για 20 δευτερόλεπτα όταν το δοχείο αφαιρείται κατά τη διάρκεια της λειτουργίας.

- Ο αφυγραντήρας θα σταματήσει αυτόματα μετά από το πέρας των ωρών οι οποίες έχουν καθοριστεί από τον χρονοδιακόπτη (0-24 ώρες).
- Σε οποιαδήποτε λειτουργία, μπορείτε να πιάσετε το κουμπί TIMER, για να επιλέξετε το χρονοδιακόπτη.

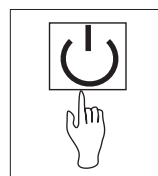
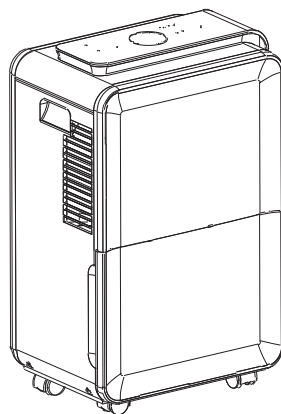


ΧΕΙΡΙΣΜΟΣ

1. Συνδέστε τον αφυγραντήρα με την παροχή ρεύματος.
2. Το λαμπάκι για τη λειτουργία AUTOMATIC θα ανάψει.
3. Βεβαιωθείτε ότι το δοχείο νερού έχει τοποθετηθεί σωστά.

Ανοίξτε τα πτερύγια αέρα ανάλογα με την επιθυμητή λειτουργία.

Πιέστε το κουμπί  .
Θα ανάψει το λαμπάκι AUTOMATIC.



ΛΕΙΤΟΥΡΓΙΑ ΤΟΥ ΧΡΟΝΟΔΙΑΚΟΠΤΗ

1. Πιέστε το κουμπί TIMER για να επιλέξετε την επιθυμητή ώρα.
2. Πιέστε το κουμπί TIMER για να προγραμματίσετε τον χρονοδιακόπτη, και το λαμπάκι TIMER ανάβει όσο ο χρονοδιακόπτης προγραμματίζεται.
3. Πριν τον προγραμματισμό, βεβαιωθείτε πως η λειτουργία του χρονοδιακόπτη δεν είναι ενεργοποιημένη - το λαμπάκι θα πρέπει να είναι σβηστό.
4. Για την ακύρωση της λειτουργίας του χρονοδιακόπτη, πιέστε το κουμπί TIMER, και το λαμπάκι θα σβήσει.

Τα παρακάτω προγράμματα του χρονοδιακόπτη είναι διαθέσιμα:

Καθυστέρηση λειτουργίας απενεργοποίησης (η συσκευή λειτουργεί).

Η συσκευή σταματά τη λειτουργία μόλις φτάσει στην ώρα ρύθμισης.

Χρησιμοποιήστε το κουμπί TIMER για ρυθμίσετε τη χρονική περίοδο (0-24 ώρες).

Η συσκευή ξεκινά τη λειτουργία μόλις φτάσει στην ώρα ρύθμισης.

- Μετά το πέρας του χρόνου, το λαμπάκι TIMER θα ανάψει, και θα εμφανίσει τον υπολειπόμενο χρόνο.
- Η συσκευή θα σταματήσει τη λειτουργία μετά το πέρας του χρόνου ρύθμισης.

ΔΙΑΚΟΠΗ ΛΕΙΤΟΥΡΓΙΑΣ

1. Πιέστε ξανά το κουμπί .
2. Το λαμπάκι MODE θα σβήσει, και η συσκευή θα σταματήσει τη λειτουργία.
3. Κλείστε το πτερύγιο.

ΣΩΣΤΗ ΔΙΑΘΕΣΗ ΤΟΥ ΠΡΟΪΟΝΤΟΣ

- Μην χρησιμοποιείτε μέσα για την επιτάχυνση της διαδικασίας απόψυξης ή για τον καθαρισμό, πέρα από αυτά τα οποία συστήνονται από τον κατασκευαστή.
- Η συσκευή θα πρέπει να αποθηκευτεί σε ένα χώρο χωρίς πηγές αναφλέξης (π.χ. φλόγες, μια συσκευή με αέριο, ή μια ηλεκτρική θερμάστρα).
- Μην τρυπάτε ή καίτε τη συσκευή.
- Βεβαιωθείτε πως το ψυκτικό δεν περιέχει οσμές - η μέγιστη ποσότητα ψυκτικού είναι 60gr.
- Το ψυκτικό πρέπει να προστίθεται στο εργοστάσιο ή από τον διανομέα, σε κατάλληλο σημείο.
- Η συσκευή θα πρέπει να εγκαθίσταται σε αντιστοιχία με τους εθνικούς κανονισμούς.
- Εάν το καλώδιο έχει καταστραφεί, θα πρέπει να αντικατασταθεί από τον κατασκευαστή, ή εξειδικευμένο προσωπικό ώστε να αποφευχθεί κίνδυνος.
- Αυτή η συσκευή δεν προορίζεται για χρήση από άτομα (συμπεριλαμβανόμενων των παιδιών), με μειωμένη φυσική, αισθητηριακή, ή πνευματική ικανότητα, ή έλλειψη γνώσης και εμπειρίας, εκτός εάν τους έχει δοθεί επίβλεψη ή οδηγίες, για τη χρήση της συσκευής, από ένα άτομο το οποίο θα είναι υπεύθυνο για την ασφάλειά τους.
- Τα παιδιά θα πρέπει να επιβλέπονται για να βεβαιωθούν ότι δεν θα παίζουν με τη συσκευή.




ΒΟΜΒΗΤΗΣ

Όποτε πιέζεται κάποιο κουμπί, ο βομβητής θα ακούγεται.

ΣΗΜΕΙΩΣΕΙΣ:

- Βεβαιωθείτε πως κάποιο από τα πτερύγια είναι ανοιχτό. Εάν ένα πτερύγιο δεν είναι ανοιγμένο προσεκτικά κατά τη διάρκεια της χρήσης, η προστασία υπερθέρμανσης θα ενεργοποιηθεί, και η συσκευή θα σταματήσει να λειτουργεί.
- Λόγω της λειτουργίας προστασίας της συσκευής, η αφύγρυνση θα ξεκινήσει μετά από περίπου 3 λεπτά, όταν η συσκευή συνδέεται στην παροχή ή επανεκκινείται μετά τη διακοπή.
- Μετά την επαναφορά από διακοπή παροχής, το λαμπάκι AUTOMATIC θα ανάψει. Πιέστε το κουμπί ενεργοποίησης πάλι για την έναρξη της λειτουργίας.
- Η αποτελεσματικότητα του αφυγραντήρα εξαρτάται από τον αέρα έξω από το δωμάτιο. Για την αποτελεσματική λειτουργία, αποφύγετε το άνοιγμα και το κλείσιμο των παραθυρών και των πορτών.
- Για τη σωστή χρήση, λειτουργήστε τον αφυγραντήρα κάτω από τις θερμοκρασίες χειρισμού. Για λόγους ασφαλείας, η λειτουργία αφύγρυνσης θα σταματήσει αυτόματα, και θα αλλάξει σε χειρισμό καθαρού αέρα, όταν η θερμοκρασία περιβάλλοντος είναι υψηλότερη από τους 36°C.
- Η κυκλοφορία του ψυκτικού μπορεί να προκαλέσει θόρυβο μέσα στον αφυγραντήρα, όταν ξεκινά την λειτουργία. Εφόσον σταθεροποιηθεί η κυκλοφορία, ο θόρυβος θα μειωθεί.

ΣΥΝΤΗΡΗΣΗ

	Κρατήστε τα χέρια σας καθαρά όταν τοποθετείτε ή αφαιρείτε το φιλτράκι, για την αποφυγή ηλεκτροπληξίας.
	Απενεργοποιήστε τη συσκευή και αποσυνδέστε το φις πριν ξεκινήσετε τον καθαρισμό ή κάποια άλλη διαδικασία συντήρησης.
	Μην αφαιρείτε το φλοτέρ από το δοχείο νερού.

ΟΤΑΝ Η ΣΥΣΚΕΥΗ ΔΕΝ ΧΡΗΣΙΜΟΠΟΙΕΙΤΑΙ ΓΙΑ ΜΕΓΑΛΟ ΧΡΟΝΙΚΟ ΔΙΑΣΤΗΜΑ

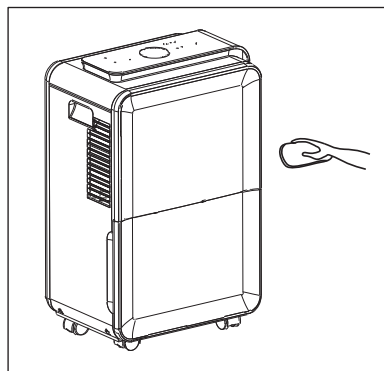
1. Αποσυνδέστε τη συσκευή, μαζέψτε το καλώδιο παροχής, και κρεμάστε το στο πίσω μέρος της συσκευής.
2. Αδειάστε το νερό από το δοχείο νερού, καθαρίστε το με ένα πανί, και τοποθετήστε το στη θέση του.
3. Καθαρίστε το φίλτρο αέρα.
4. Για την αποθήκευση, τοποθετήστε τη συσκευή όρθια και αποφύγετε την απευθείας έκθεση στην ηλιακή ακτινοβολία.

- Για την αποφυγή δυσλειτουργιών ή μη φυσιολογικών ήχων, κρατήστε τη συσκευή σε όρθια θέση.

ΚΑΘΑΡΙΣΜΟΣ

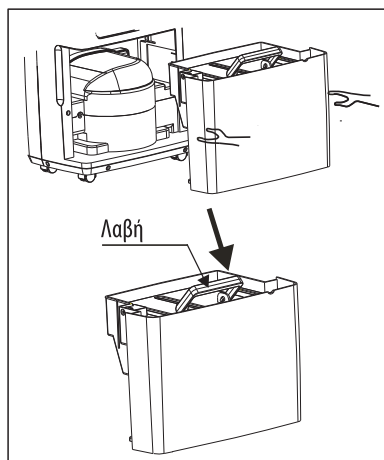
Καθαρίστε τον αφυγραντήρα με ένα στεγνό και μαλακό πανί.

- Για να αφαιρέσετε πολλή βρωμιά, καθαρίστε με ένα πανί. Μην χρησιμοποιείτε βρεγμένο πανί για τον καθαρισμό των κουμπιών.
- Για την αποφυγή παραμόρφωσης ή σπασιμάτων, μην χρησιμοποιείτε βενζίνη, διαλυτικό ή υγρά καθαριστικά.
- Τα χημικά μπορεί να προκαλέσουν την αλλαγή χρωματισμού στη συσκευή.



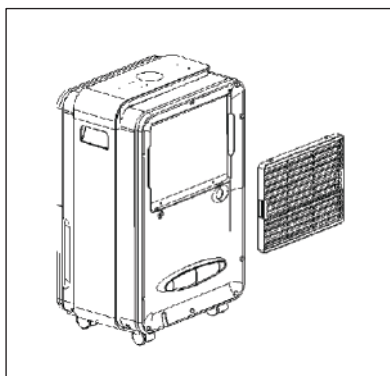
ΔΟΧΕΙΟ ΝΕΡΟΥ

- Τραβήξτε το δοχείο νερού και αφαιρέστε το.
- Ξεπλύνετε το εσωτερικό του δοχείου με νερό.
- Το δοχείο μπορεί να αποκτήσει γδαρσίματα αν το καθαρίσετε δυνατά με μια βούρτσα.
- Μην αφαιρείτε το φλοτέρ από το δοχείο.
- Καθαρίστε το νερό από το εξωτερικό του δοχείου και τοποθετήστε το δοχείο στην ίδια θέση.

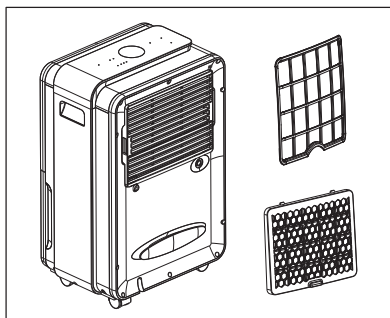


ΠΙΣΩ ΚΑΙ ΠΛΑΪΝΕΣ ΕΙΣΟΔΟΙ ΑΕΡΑ (συντήρηση κάθε 2 εβδομάδες)

- Η δυνατότητα αφύγρυνσης θα μειωθεί όταν το φίλτρο αέρα θα φραξεί.
- Αφαιρέστε το πίσω κάλυμμα από τη μονάδα και αφαιρέστε το πλαίσιο το οποίο συγκρατεί το φίλτρο. Μετά, αφαιρέστε το φίλτρο αέρα και το πίσω φίλτρο.



- Τραβήξτε το πλαϊνό κάλυμμα και αφαιρέστε το.
- Για να αποφράξετε τη σκόνη από τα φίλτρα, χρησιμοποιήστε ηλεκτρική σκούπα ή χτυπήστε τα ελαφρώς.
- Εάν τα φίλτρα έχουν γεμίσει, πλύνετε σε νερό μαζί με ένα ουδέτερο καθαριστικό, ξεπλύνετε καλά με νερό και αφήστε τα να στεγνώσουν.
- Χτυπήστε ελαφρώς το φίλτρο αέρα για να διώξετε τη σκόνη από πάνω τους.



ΦΙΛΤΡΟ ΑΕΡΑ (συντήρηση κάθε 6 μήνες)

- Ο κύκλος ζωής του φίλτρου αέρα είναι περίπου 6 μήνες.

ΣΗΜΕΙΩΣΗ: Μην πιέζετε το φίλτρο στις κυρτές επιφάνειες, καθώς μπορεί να καταστραφεί
Μην αφήνετε το φίλτρο αχρησιμοποίητο εφόσον το έχετε βγάλει από τη συσκευασία του.

ΠΡΟΒΛΗΜΑΤΑ ΚΑΙ ΕΠΙΔΙΟΡΘΩΣΕΙΣ

Πρόβλημα	Πιθανή Αιτία	Επιδιόρθωση
Δεν λειτουργεί.	Ελέγξτε εάν το καλώδιο είναι αποσυνδεδεμένο.	Συνδέστε το φις στην παροχή.
	Ελέγξτε εάν το δοχείο είναι γεμάτο νερό.	Αδειάστε το δοχείο νερού.
	Ελέγξτε εάν το δοχείο δεν βρίσκεται στη σωστή θέση.	Τοποθετήστε το δοχείο στη σωστή θέση.
	Ελέγξτε εάν όλα τα πτερύγια είναι κλειστά.	Ανοίξτε ένα από τα πτερύγια.
Ο όγκος αφύγρασης είναι μικρός.	Ελέγξτε εάν τα φίλτρα έχουν γεμίσει.	Καθαρίστε τα φίλτρα.
	Ελέγξτε εάν τα ανοίγματα του αέρα είναι μπλοκαρισμένα.	Απομακρύνετε εμπόδια από τα ανοίγματα αέρα.
	Ελέγξτε αν ο αφυγραντήρας βρίσκεται σε λειτουργία καθαρισμού αέρα.	Αλλάξτε τη λειτουργία σε αφύγραση.
Υπάρχει δυνατός ήχος κατά τη διάρκεια της χρήσης.	Ελέγξτε εάν η μονάδα έχει εγκατασταθεί όπως ενδείκνυται.	Εγκαταστήστε τη μονάδα σε μια επίπεδη και σταθερή επιφάνεια.
Η λειτουργία σταματά κατά τη διάρκεια αφύγρασης.	Ελέγξτε εάν η θερμοκρασία δωματίου είναι υψηλότερη από αυτή της λειτουργίας.	Η λειτουργία αφύγρασης θα ξεκινήσει αυτόματα όταν η θερμοκρασία πέσει.
Τα πλυμμένα ρούχα δεν έχουν στεγνώσει.	Ελέγξτε εάν τα πλυμμένα ρούχα δεν εκτίθενται στον αέρα του αφυγραντήρα.	Τοποθετήστε τα πλυμμένα ρούχα στη ροή του αέρα.
	Ελέγξτε εάν η θερμοκρασία δωματίου είναι πολύ χαμηλή.	Τα πλυμμένα ρούχα είναι δύσκολο να στεγνώσουν σε χαμηλή θερμοκρασία.

ΦΥΣΙΟΛΟΓΙΚΕΣ ΣΥΝΘΗΚΕΣ

Συνθήκη	Πιθανή Αιτία
Η λειτουργία σταματά περιστασιακά.	Η συσκευή αποψύχεται.
Η ποσότητα αφύγρανσης είναι μικρή.	Η ποσότητα αφύγρανσης είναι λιγότερη από τη θερμοκρασία, και είναι χαμηλή. Η συσκευή σταματά να λειτουργεί όταν η θερμοκρασία δωματίου είναι μικρότερη από τη ζητούμενη. Η συσκευή σταματά την αφύγρανση επειδή η υγρασία στο δωμάτιο είναι 60% ή λιγότερη στη λειτουργία AUTOMATIC.
Η υγρασία στο δωμάτιο είναι ακόμα υψηλή.	Το δωμάτιο μπορεί να είναι πολύ μεγάλο. Οι πόρτες ή τα παράθυρα του δωματίου μπορεί να είναι ανοιχτά και / ή κλειστά συχνά. Ο αφυγραντήρας χρησιμοποιείται μαζί με θερμαντική συσκευή.
Κακή μυρωδιά κατά τη διάρκεια της χρήσης.	Η μυρωδιά εκπέμπεται από τους τοίχους, τα έπιπλα, ή άλλα αντικείμενα.
Δημιουργείται ήχος μέσα τη συσκευή.	Η κυκλοφορία του ψυκτικού μπορεί να προκαλέσει ήχο μέχρι να σταθεροποιηθεί.
Νερό έχει μείνει στο δοχείο.	Το εναπομείναν νερό υπάρχει λόγω των δοκιμών αφύγρανσης στο εργοστάσιο.
Ακούγεται ο βομβητής.	Ο βομβητής ακούγεται όταν το δοχείο είναι γεμάτο.



ΣΥΣΤΗ ΔΙΑΒΑΣΗ ΑΥΤΟΥ ΤΟΥ ΠΡΟΪΟΝΤΟΣ

Αυτή η σήμανση υποδηλώνει ότι το προϊόν αυτό δεν πρέπει να διατεθεί μαζί με άλλα οικιακά απορρίμματα σε όλη την ΕΕ. Για να αποφευχθεί πιθανή βλάβη στο περιβάλλον ή την ανθρώπινη υγεία από την ανεξέλεγκτη διάθεση των αποβλήτων, ανακυκλώστε την υπεύθυνα για την προώθηση της βιώσιμης επαναχρησιμοποίησης των υλικών πόρων. Για να επιστρέψετε τη χρησιμοποιημένη συσκευή σας, χρησιμοποιήστε τα συστήματα επιστροφής και συλλογής ή επικοινωνήστε με τον πωλητή όπου αγοράστηκε το προϊόν. Μπορούν να πάρουν αυτό το προϊόν για ασφαλή περιβαλλοντική ανακύκλωση.



• ΕΙΣΑΓΕΤΑΙ ΣΤΗΝ Ε.Ε. ΑΠΟ ΤΗΝ EUROLAMP AΒΕΕ: ΚΑΜΠΟΣ ΔΙΑΒΑΤΩΝ – ΙΩΝΙΑ / 570 08 / ΘΕΣΣΑΛΟΝΙΚΗ / Τ. 2310 574802
• ΚΑΤΑΣΚΕΥΑΖΕΤΑΙ ΣΤΗΝ ΚΙΝΑ
info@eurolamp.gr / www.eurolampglobal.com

ΓΡΑΜΜΗ ΕΞΥΠΗΡΕΤΗΣΗΣ ΠΕΛΑΤΩΝ
(για σέρβις και ανταλλακτικά)

2310 574.802 (ΕΣΩΤ. 116)