

ΟΔΗΓΙΕΣ ΧΡΗΣΗΣ  
USER INSTRUCTIONS

**EUROLAMP®**  
Pioneers in New Technology!



**300-70040 (TA38B4-MH)**

**ΗΛΕΚΤΡΙΚΟ ΦΟΥΡΝΑΚΙ ΜΑΥΡΟ 3200W 38LT ΜΕ 2 ΕΣΤΙΕΣ ΚΑΙ ΧΡΟΝΟΔΙΑΚΟΠΤΗ 90Λ**

**ELECTRIC OVEN BLACK 3200W 38LT WITH 2 BURNERS AND TIMER 90M**

**3200W, 220-240V ~ 50/60Hz**

Παρακαλούμε διαβάστε προσεκτικά και κρατήστε τις οδηγίες για μελλοντική αναφορά. Παρακαλείσθε να δώσετε ιδιαίτερη προσοχή στις πληροφορίες ασφαλείας.

**ΣΥΣΤΑΣΕΙΣ ΑΣΦΑΛΕΙΑΣ**

- Είναι απαραίτητο να διαβάσετε και να κατανοήσετε όλες τις οδηγίες ασφάλειας και λειτουργίας πριν από τη εγκατάσταση. Εάν η συσκευή χρησιμοποιείται για πρώτη φορά, διατηρήστε τις οδηγίες ασφαλείας για μελλοντική αναφορά.
- Σε περιπτώσεις που χρειάζεται να γίνει η σύνδεση με απευθείας παροχή ρεύματος είναι απαραίτητο να γίνει από εξειδικευμένο άτομο. Η λανθασμένη εγκατάσταση και χρήση μπορούν να προκαλέσουν κίνδυνο ηλεκτροπληξίας ή πυρκαγιάς.
- Ο καθαρισμός μπορεί να γίνει με ένα στεγνό και καθαρό πανί ή με τη χρήση ουδέτερου καθαριστικού. Μην χρησιμοποιείτε διαλυτικά ή διαβρωτικά προϊόντα. Σε περίπτωση που είναι υγρή η επιφάνεια περιμένετε να στεγνώσει, πριν το χρησιμοποιήσετε. Αποφύγετε την επαφή με υγρά σε όλα τα ηλεκτρικά μέρη.
- Η συσκευή πρέπει να φυλάσσεται μακριά από παιδιά και ανήλικους.
- Η εγγύηση δεν ισχύει πλέον όταν υπάρχουν ελαττώματα στο προϊόν που προέρχονται από ζημιά ή όταν τα μέρη του προϊόντος έχουν αλλοιωθεί από μη εξουσιοδοτημένα άτομα καθώς και μετά από τυχόν επέμβαση στο περιεχόμενο της συσκευής από ακατάλληλο χειρισμό ή κακή χρήση.
- Ακολουθήστε τις παρακάτω οδηγίες για την ασφαλή χρήση και εγκατάσταση. Καθώς θα αποσυσκευάζετε το προϊόν, ελέγξτε για ζημιές. Σε αυτή την περίπτωση ενημερώστε τον προμηθευτή σας.



**ΠΡΟΣΟΧΗ:** Οι ηλεκτρολογικές συνδέσεις πρέπει να γίνονται από εξειδικευμένο ηλεκτρολόγο και σύμφωνα με τους ευρωπαϊκούς κανόνες για τις ηλεκτρικές εγκαταστάσεις.



**ΣΗΜΑΝΤΙΚΟ:** ΟΥΔΕΜΙΑ ΕΥΘΥΝΗ ΦΕΡΕΙ Η ΕΤΑΙΡΕΙΑ ΓΙΑ ΤΗΝ ΕΓΚΑΤΑΣΤΑΣΗ. Η ΕΓΚΑΤΑΣΤΑΣΗ ΑΠΟΤΕΛΕΙ ΑΠΟΚΛΕΙΣΤΙΚΗ ΕΥΘΥΝΗ ΤΟΥ ΠΕΛΑΤΗ.



**ΠΡΟΣΟΧΗ:** Πριν την εγκατάσταση της συσκευής, βεβαιωθείτε ότι έχετε απενεργοποιήσει την παροχή ρεύματος. Μην ενεργοποιήσετε την παροχή ρεύματος έως ότου εγκατασταθεί πλήρως η συσκευή και είναι έτοιμη για χρήση.

*Η EUROLAMP ABEE διατηρεί το δικαίωμα να ερμηνεύει και να τροποποιεί το περιεχόμενο αυτού του εγγράφου ανά πάσα στιγμή χωρίς προηγούμενη ειδοποίηση.*

**ΣΩΣΤΗ ΔΙΑΘΕΣΗ ΑΥΤΟΥ ΤΟΥ ΠΡΟΪΟΝΤΟΣ**

Αυτή η σήμανση υποδηλώνει ότι το προϊόν αυτό δεν πρέπει να διατεθεί μαζί με άλλα οικιακά απορρίμματα σε όλη την ΕΕ. Για να αποφευχθεί πιθανή βλάβη στο περιβάλλον ή την ανθρώπινη υγεία από την ανεξέλεγκτη διάθεση των αποβλήτων, ανακυκλώστε την υπεύθυνα για την προώθηση της βιώσιμης επαναχρησιμοποίησης των υλικών πόρων. Για να επιστρέψετε τη χρησιμοποιημένη συσκευή σας, χρησιμοποιήστε τα συστήματα επιστροφής και συλλογής ή επικοινωνήστε με τον πωλητή όπου αγοράστηκε το προϊόν. Μπορούν να πάρουν αυτό το προϊόν για ασφαλή περιβαλλοντική ανακύκλωση.

# ΟΔΗΓΙΕΣ ΧΡΗΣΗΣ

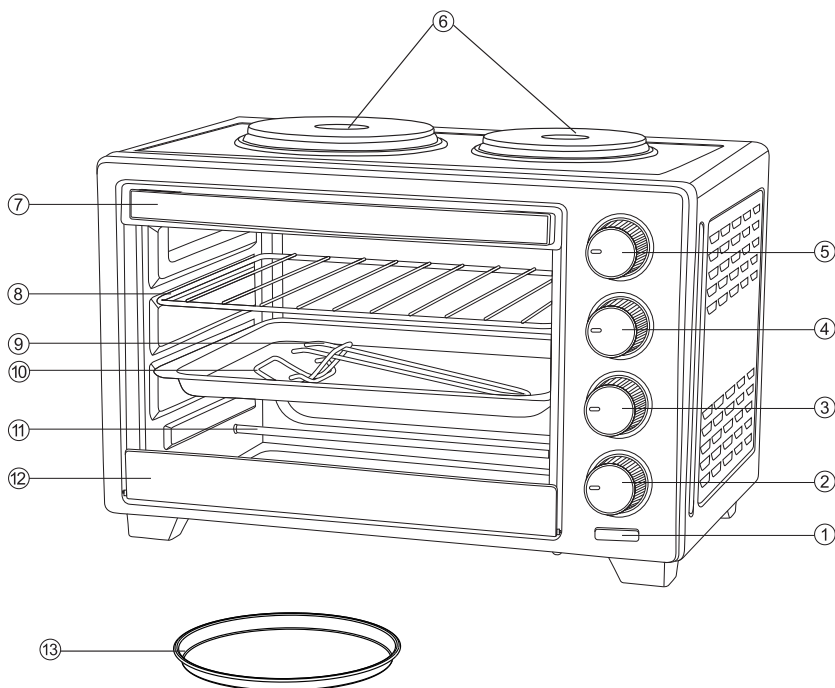
**Διαβάστε προσεκτικά οδηγίες πριν από τη χρήση και φυλάξτε τις για μελλοντική αναφορά.**

## **ΣΗΜΑΝΤΙΚΕΣ ΟΔΗΓΙΕΣ**

Όταν χρησιμοποιείτε ηλεκτρικές συσκευές, θα πρέπει πάντα να τηρούνται βασικές προφυλάξεις, οι οποίες περιλαμβάνουν τα ακόλουθα:

1. Διαβάστε όλες τις οδηγίες.
2. Μην αγγίζετε τις καυτές επιφάνειες.
3. Η στενή επίβλεψη είναι απαραίτητη όταν οποιαδήποτε συσκευή χρησιμοποιείται από ή κοντά σε παιδιά.
4. Για προστασία από ηλεκτροπληξία, μην βυθίζετε το καλώδιο, το φις ή οποιοδήποτε μέρος της συσκευής σε νερό ή άλλα υγρά.
5. Μην αφήνετε το καλώδιο να κρέμεται πάνω από την άκρη του τραπεζιού ή του πάγκου ή να αγγίζει τις ζεστές επιφάνειες.
6. Μη χρησιμοποιείτε τη συσκευή με κατεστραμμένο καλώδιο ή βύσμα ή αφού η συσκευή παρουσιάσει δυσλειτουργία ή έχει καταστραφεί με οποιονδήποτε τρόπο. Επιστρέψτε τη συσκευή στο πλησιέστερο εξουσιοδοτημένο κέντρο σέρβις για έλεγχο, επισκευή ή ρύθμιση.
7. Μην τοποθετείτε τη συσκευή πάνω ή κοντά σε καυστήρα αερίου ή ηλεκτρικού ρεύματος ή σε θερμαινόμενο φούρνο ή σε φούρνο μικροκυμάτων.
8. Κατά τη λειτουργία του φούρνου, κρατήστε τουλάχιστον 10 εκατοστά χώρο από όλες τις πλευρές του φούρνου για να επιτρέπεται η επαρκής κυκλοφορία του αέρα.
9. Αποσυνδέστε το φις από την πρίζα όταν δεν το χρησιμοποιείτε και πριν τον καθαρίσετε. Αφήστε να κρυώσει πριν προσθέσετε ή αφαιρέσετε εξαρτήματα και πριν τον καθαρισμό.
10. Για να αποσυνδέσετε, θέστε το χειριστήριο στη θέση OFF, πριν αφαιρέσετε το φις. Κρατάτε πάντα το φις, αλλά ποτέ μην τραβάτε το καλώδιο.
11. Πρέπει να δίνετε ιδιαίτερη προσοχή όταν μετακινείτε μια συσκευή που περιέχει καυτό λάδι ή άλλα ζεστά υγρά.
12. Μην καλύπτετε κανένα μέρος του φούρνου με κάποιο μεταλλικό φύλλο. Αυτό μπορεί να προκαλέσει υπερθέρμανση του φούρνου.
13. Να είστε ιδιαίτερα προσεκτικοί κατά την αφαίρεση του δίσκου ή την απόρριψη του ζεστού λίπους ή των άλλων καυτών υγρών.
14. Μην καθαρίζετε τη συσκευή με μεταλλικά σφουγγάρια.
15. Ποτέ μην αφήνετε τη συσκευή χωρίς επίβλεψη κατά το ψήσιμο.
16. Μεγάλα τρόφιμα ή μεταλλικά σκεύη δεν πρέπει να εισάγονται στη συσκευή καθώς μπορεί να προκαλέσουν πυρκαγιά ή κίνδυνο ηλεκτροπληξίας.
17. Μην τοποθετείτε κανένα αντικείμενο πάνω στο φούρνο και μην καλύπτετε τον φούρνο με εύφλεκτα υλικά κατά τη λειτουργία γιατί μπορεί να προκληθεί πυρκαγιά.

18. Θα πρέπει να δίνεται ιδιαίτερη προσοχή όταν χρησιμοποιείτε δοχεία κατασκευασμένα από οτιδήποτε άλλο υλικό εκτός από μέταλλο ή γυαλί.
19. Μην τοποθετείτε κανένα από τα ακόλουθα υλικά στο φούρνο: χαρτόνι, πλαστικό, χαρτί ή οτιδήποτε παρόμοιο.
20. Μην αποθηκεύετε άλλα υλικά, εκτός από εξαρτήματα που συνιστώνται από τον κατασκευαστή, σε αυτόν τον φούρνο όταν δεν χρησιμοποιείται.
21. Να φοράτε πάντα προστατευτικά, μονωμένα γάντια φούρνου όταν εισάγετε ή αφαιρείτε αντικείμενα από τον ζεστό φούρνο.
22. Μη χρησιμοποιείτε τη συσκευή για άλλη χρήση εκτός από την προβλεπόμενη χρήση της.
23. Αυτή η συσκευή προορίζεται μόνο για ΟΙΚΙΑΚΗ ΧΡΗΣΗ.

**ΑΞΕΣΟΥΑΡ:**

- ΤΑΨΙ ΨΗΣΙΜΑΤΟΣ
- ΣΧΑΡΑ
- ΤΑΨΙ ΓΙΑ ΠΙΤΣΑ
- ΧΕΙΡΟΛΑΒΗ ΤΑΨΙΟΥ

**ΠΙΝΑΚΑΣ ΕΞΑΡΤΗΜΑΤΩΝ**

1. Λυχνία φούρνου
2. Χρονοδιακόπτης
3. Επιλογή λειτουργίας
4. Επιλογή θερμοκρασίας
5. Επιλογή πλακών
6. Θερμαινόμενες εστίες

7. Χειρολαβή
8. Σχάρα
9. Χειρολαβή ταψιού
10. Ταψί ψησίματος
11. Θερμαινόμενες αντιστάσεις
12. Κλιπ γυάλινης πόρτας
13. Ταψί για πίτσα

**ΕΠΙΛΟΓΕΣ ΘΕΡΜΑΙΝΟΜΕΝΩΝ ΕΣΤΙΩΝ**

1. OFF
2. Αριστερή εστία Ø18
3. Δεξιά εστία Ø15
4. Αριστερή εστία Ø18 & Δεξιά εστία Ø15

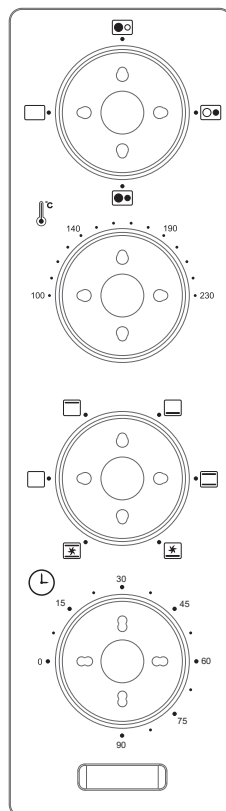
**ΕΠΙΛΟΓΗ ΘΕΡΜΟΚΡΑΣΙΑΣ  
ΜΑΓΕΙΡΕΜΑΤΟΣ****ΕΠΙΛΟΓΕΣ ΦΟΥΡΝΟΥ**

1. OFF
2. Επάνω αντίσταση
3. Κάτω αντίσταση
4. Πάνω και κάτω αντίσταση
5. Κάτω αντίσταση και αέρας
6. Πάνω - κάτω αντίσταση και αέρας

**ΧΡΟΝΟΔΙΑΚΟΠΤΗΣ**

Όταν ο χρονοδιακόπτης είναι ενεργοποιημένος, ο φούρνος λειτουργεί.

Όταν ο χρονοδιακόπτης απενεργοποιηθεί, ο φούρνος απενεργοποιείται.

**ΠΡΙΝ ΤΗ ΧΡΗΣΗ**

- Βεβαιωθείτε ότι υπάρχει επαρκής εξαερισμός γύρω από το φούρνο.
- Βεβαιωθείτε ότι ο φούρνος είναι εντελώς στεγνός πριν από τη χρήση.
- Ο φούρνος δεν πρέπει να τοποθετείται σε μη επεξεργασμένη ξύλινη επιφάνεια. Τοποθετήστε τον φούρνο σε μια επιφάνεια ανθεκτική στη θερμότητα.
- Τα πόδια του φούρνου μπορεί να αφήσουν κάποια σημάδια στο τραπέζι, εάν συμβεί αυτό, αφαιρέστε τα σημάδια με ένα υγρό πανί.

**ΧΡΗΣΗ ΤΟΥ ΦΟΥΡΝΟΥ**

- Γυρίστε τον διακόπτη θερμοκρασίας δεξιόστροφα στην επιθυμητή θερμοκρασία.
- Γυρίστε τον διακόπτη της θερμαντικής πλάκας στην επιθυμητή θέση. Όταν είναι γυρισμένος στη ρύθμιση Αριστερή εστία, Δεξιά εστία ή Αριστερή & Δεξιά εστία ο φούρνος μπορεί επίσης να λειτουργήσει ταυτόχρονα.
- Γυρίστε τον διακόπτη φούρνου στην επιθυμητή θέση.

- Γυρίστε τον χρονοδιακόπτη δεξιόστροφα στον επιθυμητό χρόνο μαγειρέματος.
- Η λυχνία λειτουργίας θα ανάψει μετά την ενεργοποίηση του χρονοδιακόπτη και θα σβήσει όταν ο χρονοδιακόπτης γυρίσει στο OFF (Απενεργοποίηση).
- Όταν τελειώσει ο χρόνος μαγειρέματος, ο χρονοδιακόπτης θα απενεργοποιηθεί αυτόματα και θα χτυπήσει το κουδούνι.
- Εάν το μαγείρεμα τελειώσει νωρίτερα από τον καθορισμένο χρόνο μαγειρέματος, παρακαλούμε γυρίστε πίσω τον χρονοδιακόπτη στο OFF για να απενεργοποιήσετε το φούρνο.
- Κατά την πρώτη χρήση αυτού του φούρνου, ενδέχεται να βγαίνει ελαφρύς καπνός από το φούρνο, αυτό είναι φυσιολογικό. Μετά από 5-10 λεπτά ο καπνός θα εξαφανιστεί.
- Για να έχετε καλύτερη απόδοση στο μαγείρεμα, συνιστάται να προθερμάνετε το φούρνο για περίπου 10-15 λεπτά.

### **ΜΑΓΕΙΡΕΜΑ ΣΤΟ GRILL**

- Κλείστε την πόρτα του φούρνου.
- Γυρίστε τον διακόπτη στη ρύθμιση GRILL (Πάνω θέρμανση).
- Γυρίστε τον διακόπτη θερμοκρασίας στους 230°C ή στην επιθυμητή θερμοκρασία.
- Γυρίστε το χρονοδιακόπτη στον επιθυμητό χρόνο ψήσιματος.
- Όταν ολοκληρωθεί το ψήσιμο στη σχάρα, γυρίστε το χρονοδιακόπτη πίσω στη θέση OFF για να απενεργοποιήσετε το φούρνο.

### **ΜΕΤΑ ΤΗ ΧΡΗΣΗ**

- Γυρίστε τον χρονοδιακόπτη στο OFF.
- Γυρίστε τον διακόπτη φούρνου στη θέση OFF.
- Γυρίστε τον διακόπτη της εστίας στη θέση OFF.
- Αποσυνδέστε τη συσκευή από την πρίζα.
- Περιμένετε μέχρι ο φούρνος να κρυώσει εντελώς πριν από οποιονδήποτε καθαρισμό ή συντήρηση.

### **ΣΥΝΤΗΡΗΣΗ ΚΑΙ ΚΑΘΑΡΙΣΜΟΣ**

- Αποσυνδέστε τη συσκευή από την πρίζα και αφήστε την να κρυώσει πριν τον καθαρισμό.
- Μην βυθίζετε τη συσκευή σε νερό. Όλες οι επιφάνειες μπορούν να καθαριστούν με ένα καθαρό υγρό πανί.
- Εάν εξακολουθούν να υπάρχουν λεκέδες, συνιστάται η χρήση σαπουνιού.
- Μην χρησιμοποιείτε λειαντικά καθαριστικά ή αιχμηρά σκεύη για τον καθαρισμό της συσκευής.
- Καθαρίστε τον εσωτερικό θάλαμο με ένα καθαρό υγρό πανί.

*Λόγω της συνεχούς εξέλιξης των λειτουργιών και του σχεδιασμού των προϊόντων, διατηρούμε το δικαίωμα να κάνουμε αλλαγές στο προϊόν χωρίς προηγούμενη ειδοποίηση.*

Please read these instructions carefully. Please pay particular attention to the safety information. We recommend that you keep the instructions for future reference.



## SAFETY RECOMMENDATIONS

- It is essential to read and understand all the safety and operating instructions before the installation. If this is your first time using the device, keep the instructions secure for future reference.
- In cases where the connection to a direct power supply needs to be made, it is necessary to be done by a qualified person.
- It can be cleaned with a dry and clean fabric or with a use of neutral detergent. Do not use solvents or corrosive products. In case that the surface is wet, wait until it gets dry and then use it. Avoid contact on all electrical parts with liquids.
- The device should be kept out of the reach of children and minors.
- The warranty is no longer valid when there are defects in the product where come from damages or when the parts of the product has been damaged by unauthorized persons as well as after any intervention on the device due improper handling or misuse.
- Follow the instructions below for safe use and installation. As you unpacking the product, check for damages. In that case, please inform your supplier.



**ATTENTION:** Electrical connections must be made by a qualified electrician and in accordance with European rules for electrical installations.



**IMPORTANT:** THE COMPANY IS NOT RESPONSIBLE FOR THE INSTALLATION. INSTALLATION IS THE SOLE RESPONSIBILITY OF THE CUSTOMER.



**CAUTION:** Before installing the device, be sure to turn off the power supply. Do not turn on power until the device is fully installed and ready for use.

*EUROLAMP SA reserves the right to interpret and amendment the content of this document at any time without prior notice.*



## CORRECT DISPOSAL OF THIS PRODUCT

This marking indicates that this product should not be disposed with other household wastes throughout the EU. To prevent possible harm to the environment or human health from uncontrolled waste disposal, recycle it responsibly to promote the sustainable reuse of material resources. To return your used device, please use the return and collection systems or contact the retailer where the product was purchased. They can take this product for environmental safe recycling.



# USER INSTRUCTIONS

**Please read these instructions carefully before use and save them for future reference.**

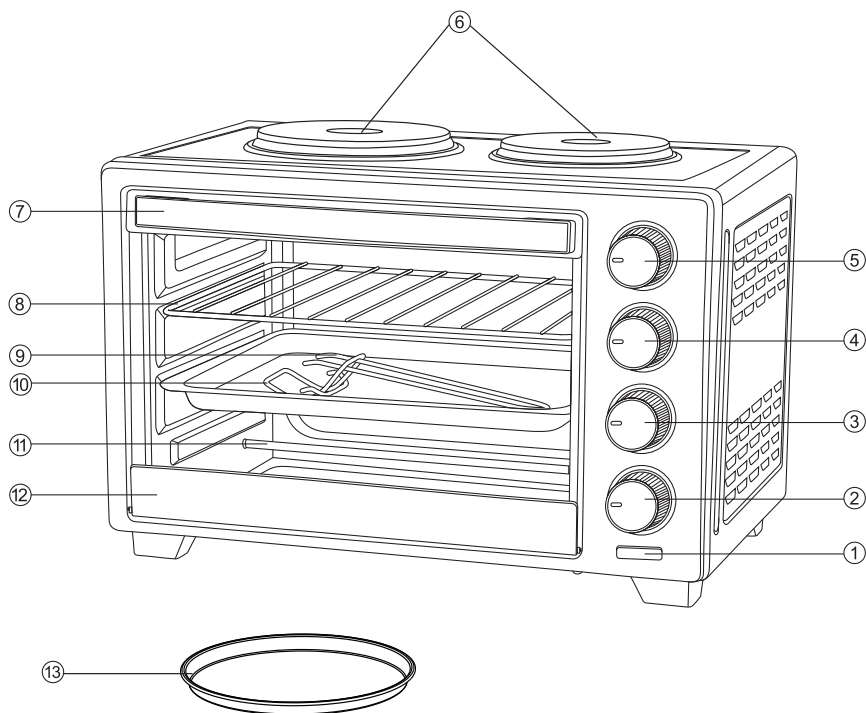
## **IMPORTANT SAFEGUARDS**

When using electrical appliances, basic precautions should always be followed, which include the following:

1. Read all instructions.
2. Do not touch hot surfaces.
3. Close supervision is necessary when any appliance is used by or near children.
4. To protect against electric shock, do not immerse cord, plug, or any parts of the appliance in water or other liquids.
5. Do not let cord hang over edge of table or counter, or touch hot surfaces.
6. Do not operate appliance with damaged cord or plug or after the appliance malfunctions, or has been damaged in any manner. Return appliance to the nearest authorized service center for examination, repair, or adjustment.
7. Do not place appliance on or near a hot gas or electric burner, or in a heated oven or in a microwave oven.
8. When operating the oven keep at least 10 cm of space on all sides of the oven to allow for adequate air circulation.
9. Unplug from outlet when not in use and before cleaning. Allow to cool before putting on or taking off parts, and before cleaning.
10. To disconnect, turn the control to OFF, before removing the plug. Always hold the plug, but never pull the cord.
11. Extreme caution must be used when moving an appliance containing hot oil or other hot liquids.
12. Do not cover any part of the oven with metal foil. This may cause overheating of the oven.
13. Use extreme caution when removing tray or disposing of hot grease or other hot liquids.
14. Do not clean the appliance with metal scouring pads.
15. Never leave the appliance unattended while broiling or toasting.
16. Oversized foods or metal utensils must not be inserted into the appliance as they may create a fire or risk of electric shock.
17. Do not place any item onto the oven or cover the oven with inflammable material during operation as it may cause fire.
18. Extreme caution should be exercised when using containers constructed of anything other than metal or glass.
19. Do not place any of the following materials in the oven: cardboard, plastic, paper, or anything similar.



- 20. Do not store any materials, other than manufacturer recommended accessories, in this oven when not in use.
- 21. Always wear protective, insulated oven gloves when inserting or removing items from the hot oven.
- 22. Do not use appliance for other than its intended use.
- 23. This appliance is for HOUSEHOLD USE only.



**ACCESSORIES:**

- BAKE PAN
- WIRE RACK
- PIZZA PAN
- PAN HANDLE

**LIST OF COMPONENTS**

- 1. Oven indicator
- 2. Timer
- 3. Convection selector
- 4. Temperature selector
- 5. Stove selector
- 6. Big/small stove

- 7. Door handle
- 8. Wire rack
- 9. Pan handle
- 10. Bake pan
- 11. Heating element
- 12. Bottom glass door clip
- 13. Pizza pan

**HOTPLATE SELECTOR DIAL**

1. OFF
2. Left hotplate
3. Right hotplate
4. Left & right hotplate

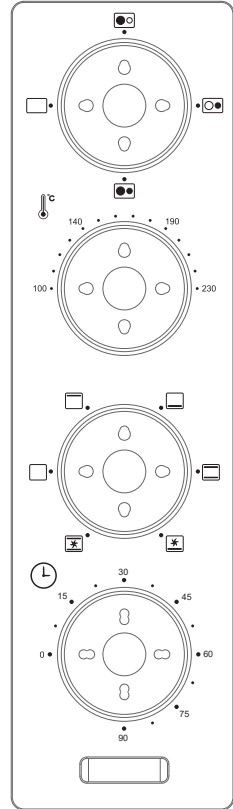
**COOKING TEMPERATURE SELECTION**

**OVEN SELECTOR DIAL**

1. OFF
2. Top heating
3. Bottom heating
4. Top & bottom heating
5. Bottom heating & convection
6. Top & bottom heating & convection

**TIMER DIAL**

When timer is turned on, the oven is ON.  
 When timer is turned off, the oven is OFF.



**BEFORE USE**

- Ensure that there is enough ventilation around the oven.
- Ensure that the oven is completely dry before use.
- The oven should not be placed on untreated wooden surface. Place the oven on a heat resistant surface.
- The feet of the oven can leave some marks on the table, if this happens, remove the marks with a damp cloth.

**OVEN USE**

- Turn the Thermostat dial clockwise to the desired temperature.
- Turn the Hotplate selector dial to the desired position. When it is turned to Left hotplate, Right hotplate or both Left & Right hotplate setting, the oven can also work at same time.
- Turn the Oven selector dial to the desired position.

- 
- Turn the Timer dial clockwise to the desired cooking time.
  - The power light will light up after timer is turned on, and will go out when the timer is turned to OFF.
  - When the cooking time is over, the timer will auto shut off and the bell will ring.
  - If the cooking is finished earlier than the set cooking time, please turn back the timer to OFF to turn off the oven.
  - In the first use of this oven, there might be some light smoke coming out from the oven, this is normal. After 5-10 minutes the smoke will disappear.
  - In order to get better cooking performance, it is recommended to pre-heat the oven about 10-15 minutes.

## **GRILL COOKING**

- Leave the door closed
- Turn the selector to GRILL setting (Top heating)
- Turn the temperature dial to 230°C or the desired temperature.
- Turn the timer to the desired grill time.
- When the grill cooking is done, turn back the timer to OFF to turn off the oven.

## **AFTER USE**

- Turn back the Timer to OFF.
- Turn the Oven Selector Dial to OFF.
- Turn the Hotplate Selector Dial to OFF.
- Unplug the appliance from the outlet.
- Wait until the oven is completely cool before any cleaning or maintenance.

## **MAINTENANCE AND CLEANING**

- Unplug the appliance and allow it to cool before cleaning.
- Do not immerse the appliance in water. All surfaces can be cleaned with a clean damp cloth.
- If stains still appear, it is recommended to use soap.
- Do not use abrasive cleaners or sharp utensils to clean the appliance.
- Clean the interior chamber with a clean damp cloth.

*Due to the constant development of product functions and designs, we reserve the right to make changes to the product without prior notice.*

# EUROLAMP®

Pioneers in New Technology!

ΕΙΣΑΓΕΤΑΙ ΣΤΗΝ Ε.Ε. ΑΠΟ ΤΗΝ  
EUROLAMP ΑΒΕΕ:  
ΚΑΜΠΟΣ ΔΙΑΒΑΤΩΝ - ΙΩΝΙΑ  
570 08, ΘΕΣΣΑΛΟΝΙΚΗ  
Τ: 2310 574802  
ΚΑΤΑΣΚΕΥΑΖΕΤΑΙ ΣΤΗΝ ΚΙΝΑ

IMPORTED IN EU BY  
EUROLAMP SA:  
KAMPOS DIAVATA - IONIA  
570 08, THESSALONIKI - GREECE  
T: +30 2310 574802  
MADE IN CHINA

[info@eurolamp.gr](mailto:info@eurolamp.gr)  
[www.eurolampglobal.com](http://www.eurolampglobal.com)

