

ΟΔΗΓΙΕΣ ΧΡΗΣΗΣ
INSTRUCTIONS

EUROLAMP®

Pioneers in New Technology !

300-70031 (HFP-701)

ΠΟΛΥΚΟΦΤΗΣ ΤΡΟΦΙΜΩΝ ΛΕΥΚΟΣ / MULTI FOOD CHOPPER WHITE

AC 220-240V - 50Hz / 400W / 0.5lt





Παρακαλούμε διαβάστε προσεκτικά και κρατήστε τις οδηγίες για μελλοντική αναφορά.

Παρακαλείσθε να δώσετε ιδιαίτερη προσοχή στις πληροφορίες ασφαλείας.

ΣΥΣΤΑΣΕΙΣ ΑΣΦΑΛΕΙΑΣ

- Είναι απαραίτητο να διαβάσετε και να κατανοήσετε όλες τις οδηγίες ασφαλείας και λειτουργίας πριν από τη εγκατάσταση. Εάν η συσκευή χρησιμοποιείται για πρώτη φορά, διατηρήστε τις οδηγίες ασφαλείας για μελλοντική αναφορά.
- Σε περιπτώσεις που χρειάζεται να γίνει η σύνδεση με απευθείας παροχή ρεύματος είναι απαραίτητο να γίνει από εξειδικευμένο άτομο. Η λανθασμένη εγκατάσταση και χρήση μπορούν να προκαλέσουν κίνδυνο ηλεκτροπληξίας ή πυρκαγιάς.
- Ο καθαρισμός μπορεί να γίνει με ένα στεγνό και καθαρό πανί ή με τη χρήση ουδέτερου καθαριστικού. Μην χρησιμοποιείτε διαλυτικά ή διαβρωτικά προϊόντα. Σε περίπτωση που είναι υγρή η επιφάνεια περιμένετε να στεγνώσει, πριν το χρησιμοποιήσετε. Αποφύγετε την επαφή με υγρά σε όλα τα ηλεκτρικά μέρη.
- Η συσκευή πρέπει να φυλάσσεται μακριά από παιδιά και ανήλικους.
- Η εγγύηση δεν ισχύει πλέον όταν υπάρχουν ελαττώματα στο προϊόν που προέρχονται από ζημιά ή όταν τα μέρη του προϊόντος έχουν αλλοιωθεί από μη εξουσιοδοτημένα άτομα καθώς και μετά από τυχόν επέμβαση στο περιεχόμενο της συσκευής από ακατάλληλο χειρισμό ή κακή χρήση.
- Ακολουθήστε τις παρακάτω οδηγίες για την ασφαλή χρήση και εγκατάσταση. Καθώς θα αποσυσκευάζετε το προϊόν, ελέγξτε για ζημιές. Σε αυτή την περίπτωση ενημερώστε τον προμηθευτή σας.



ΠΡΟΣΟΧΗ: Οι ηλεκτρολογικές συνδέσεις πρέπει να γίνονται από εξειδικευμένο ηλεκτρολόγο και σύμφωνα με τους ευρωπαϊκούς κανόνες για τις ηλεκτρικές εγκαταστάσεις.



ΣΗΜΑΝΤΙΚΟ: ΟΥΔΕΜΙΑ ΕΥΘΥΝΗ ΦΕΡΕΙ Η ΕΤΑΙΡΕΙΑ ΓΙΑ ΤΗΝ ΕΓΚΑΤΑΣΤΑΣΗ. Η ΕΓΚΑΤΑΣΤΑΣΗ ΑΠΟΤΕΛΕΙ ΑΠΟΚΛΕΙΣΤΙΚΗ ΕΥΘΥΝΗ ΤΟΥ ΠΕΛΑΤΗ.



ΠΡΟΣΟΧΗ: Πριν την εγκατάσταση της συσκευής, βεβαιωθείτε ότι έχετε απενεργοποιήσει την παροχή ρεύματος. Μην ενεργοποιήσετε την παροχή ρεύματος έως ότου εγκατασταθεί πλήρως και είναι έτοιμη για χρήση.

Η EUROLAMP ABEE διατηρεί το δικαίωμα να ερμηνεύει και να τροποποιεί το περιεχόμενο αυτού του εγγράφου ανά πάσα στιγμή χωρίς προηγούμενη ειδοποίηση.



ΣΩΣΤΗ ΔΙΑΘΕΣΗ ΑΥΤΟΥ ΤΟΥ ΠΡΟΪΟΝΤΟΣ

Αυτή η σήμανση υποδηλώνει ότι το προϊόν αυτό δεν πρέπει να διατεθεί μαζί με άλλα οικιακά απορρίμματα σε όλη την ΕΕ. Για να αποφευχθεί πιθανή βλάβη στο περιβάλλον ή την ανθρώπινη υγεία από την ανεξέλεγκτη διάθεση των αποβλήτων, ανακυκλώστε την υπεύθυνα για την προώθηση της βιώσιμης επαναχρησιμοποίησης των υλικών πόρων. Για να επιστρέψετε τη χρησιμοποιημένη συσκευή σας, χρησιμοποιήστε τα συστήματα επιστροφής και συλλογής ή επικοινωνήστε με τον πωλητή όπου αγοράστηκε το προϊόν. Μπορούν να πάρουν αυτό το προϊόν για ασφαλή περιβαλλοντική ανακύκλωση.



Please read these instructions carefully. Please pay particular attention to the safety information.



We recommend that you keep the instructions for future reference.

SAFETY RECOMMENDATIONS

- It is essential to read and understand all the safety and operating instructions before the installation. If this is your first time using the device, keep the instructions secure for future reference.
- In cases where the connection to a direct power supply needs to be made, it is necessary to be done by a qualified person.
- It can be cleaned with a dry and clean fabric or with a use of neutral detergent. Do not use solvents or corrosive products. In case that the surface is wet, wait until it gets dry and then use it. Avoid contact on all electrical parts with liquids.
- The device should be kept out of the reach of children and minors.
- The warranty is no longer valid when there are defects in the product where came from damages or when the parts of the product has been damaged by unauthorized persons as well as after any intervention on the device due improper handling or misuse.
- Follow the instructions below for safe use and installation. As you unpacking the product, check for damages. In that case, please inform your supplier.



ATTENTION: Electrical connections must be made by a qualified electrician and in accordance with European rules for electrical installations.



IMPORTANT: THE COMPANY IS NOT RESPONSIBLE FOR THE INSTALLATION. INSTALLATION IS THE SOLE RESPONSIBILITY OF THE CUSTOMER.



CAUTION: Before installing the device, be sure to turn off the power supply. Do not turn on power until the device is fully installed and ready for use.

EUROLAMP SA reserves the right to interpret and modify the content of this document at any time without prior notice.



CORRECT DISPOSAL OF THIS PRODUCT

This marking indicates that this product should not be disposed with other household wastes throughout the EU. To prevent possible harm to the environment or human health from uncontrolled waste disposal, recycle it responsibly to promote the sustainable reuse of material resources. To return your used device, please use the return and collection systems or contact the retailer where the product was purchased. They can take this product for environmental safe recycling.



ΣΗΜΑΝΤΙΚΕΣ ΟΔΗΓΙΕΣ ΑΣΦΑΛΕΙΑΣ:

Όταν χρησιμοποιείτε ηλεκτρικές συσκευές, πρέπει να ακολουθείτε πάντα τις βασικές προφυλάξεις ασφαλείας, συμπεριλαμβανομένων των εξής:

1. Διαβάστε όλες τις οδηγίες πριν χρησιμοποιήσετε αυτόν τον επεξεργαστή τροφίμων.
2. Για την προστασία από τον κίνδυνο ηλεκτροπληξίας, μην βάζετε το καλώδιο, το βύσμα ή τη βάση σε νερό ή άλλο υγρό.
3. Απαιτείται στενή επίβλεψη όταν οποιαδήποτε συσκευή χρησιμοποιείται από ή κοντά σε παιδιά.
4. Αποσυνδέστε από την πρίζα όταν δεν τον χρησιμοποιείτε, πριν τοποθετήσετε ή βγάλετε τα εξαρτήματα και πριν από τον καθαρισμό.
5. Αποφύγετε να έρθετε σε επαφή με κινούμενα μέρη.
6. Μην χειρίζεστε καμία συσκευή με κατεστραμμένο καλώδιο ή βύσμα ή μετά από δυσλειτουργία της συσκευής ή πτώση ή ζημιά με οποιοδήποτε τρόπο.
7. Η χρήση εξαρτημάτων που δεν συνιστώνται ή πωλούνται από τους πωλητές μπορεί να προκαλέσει πυρκαγιά, ηλεκτροπληξία ή τραυματισμό.
8. Μην τον χρησιμοποιείτε σε εξωτερικούς χώρους.
9. Μην αφήνετε το καλώδιο να κρέμεται πάνω από την άκρη του τραπεζιού ή του πάγκου ή να αγγίζει την ζεστή επιφάνεια κάποιας συσκευής.
10. Κρατήστε τα χέρια και τα σκεύη μακριά από την κίνηση των λεπίδων κατά την επεξεργασία των τροφίμων για να μειώσετε τον κίνδυνο σοβαρού τραυματισμού από μόνον ή βλάβης στο φαγητό.
11. Οι λεπίδες είναι αιχμηρές. Χειριστείτε προσεκτικά.
12. Αυτή η συσκευή προορίζεται για την επεξεργασία μικρών ποσοτήτων τροφίμων για άμεση κατανάλωση. Αυτή η συσκευή δεν προορίζεται να προετοιμάσει μεγάλες ποσότητες τροφίμων ταυτόχρονα.
13. Για να μειώσετε τον κίνδυνο τραυματισμού, μην τοποθετείτε ποτέ τη λεπίδα κοπής στη βάση χωρίς πρώτα να τοποθετήσετε σωστά το μπολ.

14. Βεβαιωθείτε ότι το κάλυμμα είναι ασφαλισμένο στη θέση του πριν από τη λειτουργία της συσκευής.
15. Μην επιχειρήσετε να ανοίξετε τον μηχανισμό ασφάλισης καλύμματος.

ΦΥΛΑΞΤΕ ΑΥΤΕΣ ΤΙΣ ΟΔΗΓΙΕΣ (ΕΙΔΙΚΕΣ ΟΔΗΓΙΕΣ)

Παρέχεται ένα κοντό καλώδιο τροφοδοσίας για τη μείωση του κινδύνου εμπλοκής ή πτώσης ενός μακρύτερου καλωδίου. Τα καλώδια επέκτασης μπορούν να χρησιμοποιηθούν εάν υπάρχει προσοχή κατά τη χρήση τους.

- Η σήμανση ηλεκτρικής ισχύος πρέπει να είναι τουλάχιστον τόσο μεγάλη όσο αυτή του προϊόντος.
- Τοποθετήστε το καλώδιο έτσι ώστε να μην κολλάει πάνω από ένα πάγκο ή τραπέζι, για να μην προκληθεί ατύχημα (ειδικά από παιδιά).

ΠΛΗΡΟΦΟΡΙΕΣ ΑΣΦΑΛΕΙΑΣ ΤΩΝ ΚΑΤΑΝΑΛΩΤΩΝ

Αυτή η συσκευή προορίζεται μόνο για οικιακή χρήση.

Αυτή η συσκευή είναι εξοπλισμένη με πολωμένο βύσμα. Αυτός ο τύπος βύσματος έχει μια λεπίδα μεγαλύτερη από την άλλη. Το βύσμα θα χωράει σε μια πρίζα μόνο με έναν τρόπο. Πρόκειται για ένα χαρακτηριστικό ασφαλείας που αποσκοπεί στη μείωση του κινδύνου ηλεκτροπληξίας. Εάν δεν μπορείτε να τοποθετήσετε το βύσμα στην πρίζα, δοκιμάστε να αντιστρέψετε το βύσμα. Εάν το βύσμα εξακολουθεί να μην ταιριάζει, επικοινωνήστε με έναν εξειδικευμένο ηλεκτρολόγο για να αντικαταστήσετε την παρωχημένη πρίζα. Μην επιχειρήσετε να τροποποιήσετε το βύσμα με οποιονδήποτε τρόπο.

Το μήκος του καλωδίου που χρησιμοποιήθηκε σε αυτήν τη συσκευή επιλέχθηκε για να μειωθούν οι κίνδυνοι μπερδέματος ή σκοντάματος σε ένα μακρύτερο καλώδιο. Εάν απαιτείται μακρύτερο καλώδιο μπορεί να χρησιμοποιηθεί εγκεκριμένο καλώδιο επέκτασης. Η ηλεκτρική ονομαστική τιμή του καλωδίου επέκτασης πρέπει να είναι ίση ή

μεγαλύτερη από την ονομαστική τιμή του επεξεργαστή τροφίμων. Πρέπει να ληφθεί μέριμνα για να τοποθετήσετε το καλώδιο προέκτασης, έτσι ώστε να μην κολλάει πάνω από τον πάγκο ή την επιτραπέζια επιφάνεια όπου μπορεί να τραβηχτεί από παιδιά ή να πέσει κατά λάθος.

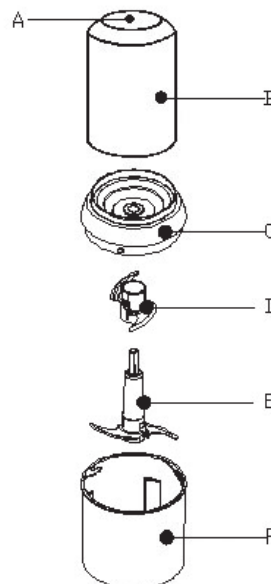
Πρίν την πρώτη χρήση

Αφαιρέστε τυχόν υλικό συσκευασίας ή διαφημιστικές ετικέτες πριν από την πρώτη χρήση. Πλύνετε τις λεπίδες και το μπολ σε ζεστό, σαπουνόνερο. Στεγνώστε καλά.

Πρέπει να προσέχετε κατά τον καθαρισμό των λεπίδων, οι λεπίδες είναι αιχμηρές.

Μέρη και χαρακτηριστικά

- A - Κουμπί Ενεργοποίησης
- B - Κεφαλή μοτέρ
- C - Καπάκι
- D - Επάνω λεπίδα
- E - Κάτω λεπίδα
- F - Μπολ



Οδηγίες Λειτουργίας

Η κεφαλή ισχύος 400 watt λειτουργεί σε ηλεκτρική ισχύ 220-240V ~ 50 / 60Hz. Ποτέ μην αφήνετε την κεφαλή τροφοδοσίας να βραχεί όταν συνδέεται σε πρίζα.

ΠΡΟΕΙΔΟΠΟΙΗΣΗ: η κεφαλή τροφοδοσίας δεν πρέπει ποτέ να βυθίζεται σε νερό ή οποιοδήποτε άλλο υγρό.

ΠΡΟΣΟΧΗ: Βεβαιωθείτε ότι η κεφαλή τροφοδοσίας είναι αποσυνδεδεμένη από την πρίζα και ότι οι λεπίδες έχουν σταματήσει να περιστρέφονται πριν συνδέσετε ή αφαιρέσετε οποιοδήποτε εξάρτημα.

Κύρια προετοιμασία

ΠΡΟΣΟΧΗ: Οι λεπίδες είναι αιχμηρές! Να είστε ιδιαίτερα προσεκτικοί όταν χειρίζεστε τις λεπίδες. Κρατήστε τα πάντα από το κέντρο.

1. Τοποθετήστε το μπολ σε καθαρή, στεγνή, επίπεδη επιφάνεια.
2. Κρατώντας τη λεπίδα από τον άξονα. Τοποθετήστε τον στον πείρο του άξονα μέσα στο μπολ.
3. Προσθέστε τα συστατικά που πρόκειται να υποστούν επεξεργασία στο μπολ
4. Τοποθετήστε το κάλυμμα στην κορυφή του μπολ.
5. Τοποθετήστε την κεφαλή τροφοδοσίας στο πάνω μέρος του καλύμματος και βεβαιωθείτε ότι είναι σωστά στη θέση της. Μην επιχειρήσετε να χρησιμοποιήσετε τη συσκευή χωρίς το κάλυμμα στη θέση του.
6. Για να ξεκινήσετε τη συσκευή, πατήστε το κουμπί On / Off που βρίσκεται στο πάνω μέρος της κεφαλής τροφοδοσίας. Για να σταματήσετε τη συσκευή, αφαιρέστε τα δάχτυλά σας από το κουμπί On / Off. Για να αποκτήσετε καλύτερη ποιότητα επεξεργαστή τροφίμων, λειτουργήστε τη συσκευή χρησιμοποιώντας τη

μέθοδο "Pulse". Εάν τα συστατικά κολλήσουν στην πλευρά του καλύμματος, σταματήστε τη συσκευή, αφαιρέστε την κεφαλή τροφοδοσίας και το κάλυμμα. Χρησιμοποιήστε μια σπάτουλα για να αποκολλήσετε τα κομμάτια και στη συνέχεια να καθαρίσετε το κάλυμμα και την κεφαλή τροφοδοσίας. Συνεχίστε την επεξεργασία.

ΣΗΜΕΙΩΣΗ: Μην χρησιμοποιείτε τη συσκευή συνεχώς για περισσότερο από 15 δευτερόλεπτα κάθε φορά.

7. Κρατήστε το κάλυμμα σταθερά πατώντας το κουμπί On-Off / για να διασφαλίσετε ότι η μονάδα παραμένει στη θέση της.
8. Βεβαιωθείτε ότι οι λεπίδες έχουν σταματήσει εντελώς πριν αφαιρέσετε το κάλυμμα.
9. Αφαιρέστε τις λεπίδες από τον άξονα πριν αδειάσετε τα περιεχόμενα του μπολ.
10. Μην προσθέτετε ποτέ συστατικά στο μπολ πριν τοποθετήσετε πρώτα τις λεπίδες.

ΚΑΘΑΡΙΣΜΟΣ & ΣΥΝΤΗΡΗΣΗ

ΠΡΟΣΟΧΗ: Βεβαιωθείτε ότι η κεφαλή τροφοδοσίας είναι αποσυνδεδεμένη από την πηγή τροφοδοσίας πριν τοποθετήσετε ή αφαιρέσετε τυχόν εξαρτήματα και πριν από τον καθαρισμό.

ΚΑΘΑΡΙΣΜΟΣ

- ΜΗΝ βυθίζετε την κεφαλή τροφοδοσίας στο νερό ή σε οποιοδήποτε άλλο υγρό. Καθαρίστε με ένα υγρό σφουγγάρι και πανί και σκουπίστε.
- Το κάλυμμα, το μπολ και οι λεπίδες κοπής μπορούν να καθαριστούν στο πάνω καλάθι του πλυντηρίου πιάτων.
- Να είστε ιδιαίτερα προσεκτικοί όταν καθαρίζετε τις λεπίδες κοπής καθώς οι λεπίδες είναι πολύ αιχμηρές.
- Το κάλυμμα μπορεί να πλυθεί στο πάνω καλάθι του πλυντηρίου πιάτων.

Συμβουλές:

- Η λεπίδα μπορεί να χρησιμοποιηθεί για τεμαχισμό κρέατος, ψαριού, λαχανικών, τυριών κ.λπ.
- Για λεπτότερο τεμαχισμό, αυξήστε το χρονικό διάστημα που επεξεργάζεστε την τροφή.
- Για πιο χοντρό τεμαχισμό, χρησιμοποιήστε το κουμπί παλμού για λίγα δευτερόλεπτα και παρακολουθήστε την υφή των τροφίμων.
- Κόψτε μεγαλύτερα κομμάτια για να τα προσαρμόσετε στο κύριο μπολ προετοιμασίας. Όταν κόβετε σκληρά τρόφιμα (π.χ. κρέας, τυρί), κόβετε σε κύβους 2 εκ.

Αντιμέτωπιση προβλημάτων

- **Το μοτέρ δεν ξεκινά ή οι λεπίδες δεν περιστρέφονται.**
Βεβαιωθείτε ότι το φιν έχει τοποθετηθεί σωστά στην πρίζα.
- **Το φαγητό είναι άνισα ψιλοκομμένο**
Είτε κόβετε πάρα πολύ φαγητό ταυτόχρονα, ή τα κομμάτια δεν είναι αρκετά μικρά. Δοκιμάστε να κόψετε το φαγητό σε μικρότερα κομμάτια ομοιόμορφου μεγέθους και να επεξεργαστείτε μικρότερες ποσότητες ανά παρτίδα.
- **Το φαγητό είναι ψιλοκομμένο πολύ ή είναι πολύ ρευστό**
Το φαγητό έχει υποστεί υπερβολική επεξεργασία. Χρησιμοποιήστε σύντομους παλμούς ή διαδικασία για μικρότερο χρόνο. Αφήστε τις λεπίδες να σταματήσουν εντελώς μεταξύ των παλμών.

IMPORTANT SAFEGUARDS:

When using electrical appliances, basic safety precautions should always be followed including the following:

1. Read All Instructions Before Using This Food Processor
2. To protect against risk of electrical shock do not put cord, plug, or base in water or other liquid.
3. Close supervision is necessary when any appliance is used by or near children.
4. Unplug from outlet when not in use, before putting on or taking off parts, and before cleaning.
5. Avoid contacting moving parts.
6. Do not operate any appliance with a damaged cord or plug or after the appliance malfunctions, or is dropped or damaged in any manner.
7. The use of attachments not recommended or sold by the sellers. may cause fire, electric shock or injury.
8. Do not use outdoors.
9. Do not let cord hang over edge of table or counter or touch hot surface including stove.
10. Keep hands and utensils away from moving blades while processing food to reduce the risk of severe injury to persons or damage to the food Processor. A scraper may be used but must be used only when the food chopper is not running.
11. Blades are sharp. Handle carefully.
12. This appliance is intended for processing small quantities of food for immediate consumption. This appliance is not intended to prepare large quantities of food at one time.
13. To reduce the risk of injury, never place cutting blade on base without first putting bowl properly in place.
14. Be certain cover is securely locked in place before operating appliance.

SAVE THESE INSTRUCTIONS (SPECIAL INSTRUCTIONS):

A short power supply cord is provided to reduce the risk of becoming entangled in or tripping over a longer cord. Extension cords are available and may be used if care is exercised in their use:

- The marked electrical rating must be at least as great as that of the product;
- If the product is of the grounding type, the extension cord must be a grounding-type 3-wire cord;
- Arrange the longer cord so that it will not drape over a countertop or tabletop, where it can be tripped over, snagged, or pulled on unintentionally (especially by children).

CONSUMER SAFETY INFORMATION

This appliance is intended for household use only.

This appliance is equipped with a polarized plug. This type of plug has one blade wider than the other. The plug will fit into an electrical outlet only one way. This is a safety feature intended to help reduce the risk of electrical shock. If you are unable to insert the plug into the outlet, try reversing the plug. If the plug should still fail to fit, contact a qualified electrician to replace the obsolete outlet. Do not attempt to defeat the safety purpose of the polarized plug by modifying the plug in any way. The length of the cord used on this appliance was selected to reduce the hazards of becoming tangled or tripping over a longer cord. If a longer cord is necessary an approved extension cord may be used. The electrical rating of the extension cord must be equal to or greater than the rating of the food processor. Care must be taken to arrange the extension cord so that it will not drape over the countertop or tabletop where it can be pulled on by children or accidentally tripped over.

Before first use

Remove any packaging material or promotional labels before first use. Wash the chopper cover and bowl in warm, soapy water. Dry thoroughly.

Care should be taken when cleaning the blades, blades are sharp.

Parts and Features

A - On/Off Pulse Button

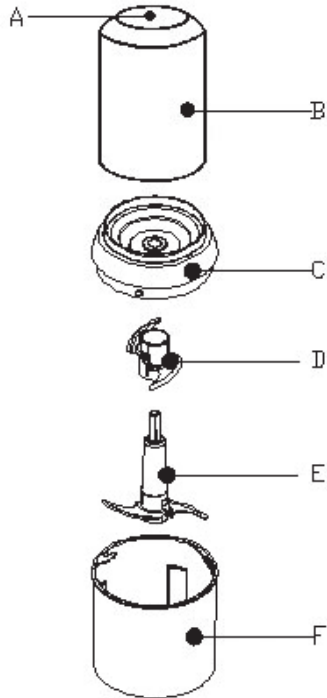
B - Power Head

C - Cover

D - Top_Blade

E - Below_Blade

F - 500ml Bowl



Operating Instructions

The 400 watt power head operates on 220-240V~50/60Hz electrical power. Never allow the power head to become wet when plugged into an electrical outlet. **WARNING:** the power head should never be immersed in water or any other liquid.

CAUTION: Make sure that the power head is unplugged from the electrical outlet and that the blades have stopped turning before attaching or removing any accessory.

Using the Master Prep Pitcher

CAUTION: Blades are sharp! Use extreme caution when handling the blades. Always hold them by the hub.

1. Place the bowl on a clean, dry, level surface.
2. Holding the blade by the shaft. Place it onto the spindle pin inside the bowl.
3. Add the ingredients to be processed into the master prep pitcher.
4. Place the cover onto the top of the bowl.
5. Place the power head on top of the cover making sure that it is securely in place. Do not attempt to operate the appliance without the cover in place.
6. To start the appliance, press on the On/Off Pulse button located on the top of the power head. To stop the appliance, remove your fingers from the On/Off Pulse button. In order to obtain a better quality of food processor. Operate the appliance by using the "Pulse" method. If the ingredients stick to the side of the cover, stop the appliance, remove the power head and the cover. Use a spatula to dislodge the pieces and then replace the cover and the power head. Continue processing.

NOTE: Do not operate the appliance continuously for more than 15 seconds at a time.

7. Hold the cover firmly while depressing the On-Off/Pulse button to ensure the unit stays in place.

8. Make sure that the blades have stopped completely before removing the cover.
9. Remove the blade assembly by its shaft before you empty the contents of the bowl.
10. Never add ingredients into the bowl before placing the blade assembly in first.

CLEANING & MAINTENANCE

CAUTION: Make sure the power head is unplugged from power source before inserting or removing any attachments and before cleaning.

Cleaning

- Do NOT immerse the power head into water or any other liquid. Clean with a damp sponge and cloth and wipe dry.
- The cover, bowl and the chopping blades may be cleaned in the upper basket of the dishwasher.
- Use extreme caution when cleaning the chopping blades as the blades are very sharp.
- The cover may be washed in upper basket of the dishwasher.

Hints & Tips:

- The blade can be used for chopping meat, fish, vegetables, cheese, etc.
- For finer chopping, increase the length of time you process.
- For coarser chopping, use the pulse button for a few seconds and monitor food texture.
- Pre-cut larger pieces to make them fit into the master prep bowl. When chopping hard foods (e.g. meat, cheese) cut into 1-inch cubes.

Trouble Shooting

Motor doesn't start or blades don't rotate:

Check that the plug is securely inserted into the electrical outlet.

Food is unevenly chopped:

Either you are chopping too much food at one time, or the pieces are not small enough. Try cutting the food into smaller pieces of even size and processing smaller amounts per batch.

Food is chopped too fine or is too watery:

The food has been over processed. Use brief pulses or process for shorter time. Let blades stop completely between pulses.



EUROLAMP®

Pioneers in New Technology !

ΕΙΣΑΓΕΤΑΙ ΣΤΗΝ Ε.Ε. ΑΠΟ ΤΗΝ

EUROLAMP ΑΒΕΕ:

ΚΑΜΠΟΣ ΔΙΑΒΑΤΩΝ – ΙΩΝΙΑ

570 08, ΘΕΣΣΑΛΟΝΙΚΗ

T: 2310 574802

ΚΑΤΑΣΚΕΥΑΖΕΤΑΙ ΣΤΗΝ ΚΙΝΑ

IMPORTED IN EU BY

EUROLAMP SA:

KAMPOS DIAVATA - IONIA

570 08, THESSALONIKI - GREECE

T: +30 2310 574802

MADE IN CHINA

info@eurolamp.gr

www.eurolampglobal.com

