

300-70026 (C20MXP02-E70)

ΦΟΥΡΝΟΣ ΜΙΚΡΟΚΥΜΑΤΩΝ ΛΕΥΚΟΣ / MICROWAVE OVEN WHITE
230V~50Hz, 700W, 20lt

300-70027 (C20MXP02-E70)

ΦΟΥΡΝΟΣ ΜΙΚΡΟΚΥΜΑΤΩΝ ΜΑΥΡΟΣ / MICROWAVE OVEN BLACK
230V~50Hz, 700W, 20lt



Παρακαλούμε διαβάστε προσεκτικά και κρατήστε τις οδηγίες για μελλοντική αναφορά.

Παρακαλείσθε να δώσετε ιδιαίτερη προσοχή στις πληροφορίες ασφαλείας.



ΣΥΣΤΑΣΕΙΣ ΑΣΦΑΛΕΙΑΣ

- Είναι απαραίτητο να διαβάσετε και να κατανοήσετε όλες τις οδηγίες ασφαλείας και λειτουργίας πριν από τη εγκατάσταση. Εάν η συσκευή χρησιμοποιείται για πρώτη φορά, διατηρήστε τις οδηγίες ασφαλείας για μελλοντική αναφορά.
- Σε περιπτώσεις που χρειάζεται να γίνει η σύνδεση με απευθείας παροχή ρεύματος είναι απαραίτητο να γίνει από εξειδικευμένο άτομο. Η λανθασμένη εγκατάσταση και χρήση μπορούν να προκαλέσουν κίνδυνο ηλεκτροπληξίας ή πυρκαγιάς.
- Ο καθαρισμός μπορεί να γίνει με ένα στεγνό και καθαρό πανί ή με τη χρήση ουδέτερου καθαριστικού. Μην χρησιμοποιείτε διαλυτικά ή διαβρωτικά προϊόντα. Σε περίπτωση που είναι υγρή η επιφάνεια περιμένετε να στεγνώσει, πριν το χρησιμοποιήσετε. Αποφύγετε την επαφή με υγρά σε όλα τα ηλεκτρικά μέρη.
- Η συσκευή πρέπει να φυλάσσεται μακριά από παιδιά και ανήλικους.
- Η εγγύηση δεν ισχύει πλέον όταν υπάρχουν ελαττώματα στο προϊόν που προέρχονται από ζημιά ή όταν τα μέρη του προϊόντος έχουν αλλοιωθεί από μη εξουσιοδοτημένα άτομα καθώς και μετά από τυχόν επέμβαση στο περιεχόμενο της συσκευής από ακατάλληλο χειρισμό ή κακή χρήση.
- Ακολουθήστε τις παρακάτω οδηγίες για την ασφαλή χρήση και εγκατάσταση. Καθώς θα αποσυσκευάζετε το προϊόν, ελέγξτε για ζημιές. Σε αυτή την περίπτωση ενημερώστε τον προμηθευτή σας.



ΠΡΟΣΟΧΗ: Οι ηλεκτρολογικές συνδέσεις πρέπει να γίνονται από εξειδικευμένο ηλεκτρολόγο και σύμφωνα με τους ευρωπαϊκούς κανόνες για τις ηλεκτρικές εγκαταστάσεις.



ΣΗΜΑΝΤΙΚΟ: ΟΥΔΕΜΙΑ ΕΥΘΥΝΗ ΦΕΡΕΙ Η ΕΤΑΙΡΕΙΑ ΓΙΑ ΤΗΝ ΕΓΚΑΤΑΣΤΑΣΗ. Η ΕΓΚΑΤΑΣΤΑΣΗ ΑΠΟΤΕΛΕΙ ΑΠΟΚΛΕΙΣΤΙΚΗ ΕΥΘΥΝΗ ΤΟΥ ΠΕΛΑΤΗ.



ΠΡΟΣΟΧΗ: Πριν την εγκατάσταση της συσκευής , βεβαιωθείτε ότι έχετε απενεργοποιήσει την παροχή ρεύματος. Μην ενεργοποιήσετε την παροχή ρεύματος έως ότου εγκατασταθεί πλήρως ο ανεμιστήρας και είναι έτοιμος για χρήση.

Η EUROLAMP ABEE διατηρεί το δικαίωμα να ερμηνεύει και να τροποποιεί το περιεχόμενο αυτού του εγγράφου ανά πάσα στιγμή χωρίς προηγούμενη ειδοποίηση.

CE ΣΩΣΤΗ ΔΙΑΘΕΣΗ ΑΥΤΟΥ ΤΟΥ ΠΡΟΪΟΝΤΟΣ



Αυτή η σήμανση υποδηλώνει ότι το προϊόν αυτό δεν πρέπει να διατεθεί μαζί με άλλα οικιακά απορρίμματα σε όλη την ΕΕ. Για να αποφευχθεί πιθανή βλάβη στο περιβάλλον ή την ανθρώπινη υγεία από την ανεξέλεγκτη διάθεση των αποβλήτων, ανακυκλώστε την υπεύθυνα για την προώθηση της βιώσιμης επαναχρησιμοποίησης των υλικών πόρων. Για να επιστρέψετε τη χρησιμοποιημένη συσκευή σας, χρησιμοποιήστε τα συστήματα επιστροφής και συλλογής ή επικοινωνήστε με τον πωλητή όπου αγοράστηκε το προϊόν. Μπορούν να πάρουν αυτό το προϊόν για ασφαλή περιβαλλοντική ανακύκλωση.

Please read these instructions carefully. Please pay particular attention to the safety information. We recommend that you keep the instructions for future reference.



SAFETY RECOMMENDATIONS

- It is essential to read and understand all the safety and operating instructions before the installation. If this is your first time using the device, keep the instructions secure for future reference.
- In cases where the connection to a direct power supply needs to be made, it is necessary to be done by a qualified person.
- It can be cleaned with a dry and clean fabric or with a use of neutral detergent. Do not use solvents or corrosive products. In case that the surface is wet, wait until it gets dry and then use it. Avoid contact on all electrical parts with liquids.
- The device should be kept out of the reach of children and minors.
- The warranty is no longer valid when there are defects in the product where come from damages or when the parts of the product has been damaged by unauthorized persons as well as after any intervention on the device due improper handling or misuse.
- Follow the instructions below for safe use and installation. As you unpacking the product, check for damages. In that case, please inform your supplier.



ATTENTION: Electrical connections must be made by a qualified electrician and in accordance with European rules for electrical installations.



IMPORTANT: THE COMPANY IS NOT RESPONSIBLE FOR THE INSTALLATION. INSTALLATION IS THE SOLE RESPONSIBILITY OF THE CUSTOMER.



CAUTION: Before installing the fan, be sure to turn off the power supply. Do not turn on power until the fan is fully installed and ready for use.

EUROLAMP SA reserves the right to interpret and amend the content of this document at any time without prior notice.



CORRECT DISPOSAL OF THIS PRODUCT



This marking indicates that this product should not be disposed with other household wastes throughout the EU. To prevent possible harm to the environment or human health from uncontrolled waste disposal, recycle it responsibly to promote the sustainable reuse of material resources. To return your used device, please use the return and collection systems or contact the retailer where the product was purchased. They can take this product for environmental safe recycling.

ΣΗΜΑΝΤΙΚΕΣ ΠΡΟΦΥΛΑΞΕΙΣ

ΠΡΟΕΙΔΟΠΟΙΗΣΗ: Εάν η πόρτα ή τα λάστιχα της πόρτας είναι κατεστραμμένα, ο φούρνος δεν πρέπει να λειτουργεί μέχρι να επισκευαστεί από εκπαιδευμένο άτομο.

ΠΡΟΕΙΔΟΠΟΙΗΣΗ: Είναι επικίνδυνο για οποιονδήποτε άλλο εκτός από εκπαιδευμένο άτομο να πραγματοποιήσει οποιαδήποτε εργασία σέρβις ή επισκευής, η οποία περιλαμβάνει την αφαίρεση οποιουδήποτε καλύμματος, το οποίο παρέχει προστασία από την έκθεση στην ενέργεια μικροκυμάτων.

ΠΡΟΕΙΔΟΠΟΙΗΣΗ: Υγρά ή άλλα τρόφιμα δεν πρέπει να θερμαίνονται σε σφραγισμένα δοχεία, καθώς υπάρχει κίνδυνος να εκραγούν.

1. Χρησιμοποιείτε μόνο σκεύη που είναι κατάλληλα για χρήση σε φούρνους μικροκυμάτων.
2. Δεν επιτρέπονται μεταλλικά δοχεία για τρόφιμα και ποτά κατά το μαγείρεμα στο φούρνο μικροκυμάτων.
3. Όταν ζεστάνετε τρόφιμα σε πλαστικά ή χάρτινα δοχεία, προσέχετε τον φούρνο λόγω της πιθανότητας ανάφλεξης.
4. Η συσκευή προορίζεται για ζέσταμα φαγητού ή ροφημάτων. Το στέγνωμα φαγητού, υφασμάτων, το ζέσταμα θερμοφόρων, παντοφλών, σφουγγαριών, κλπ. μπορεί να οδηγήσει σε τραυματισμό, ανάφλεξη ή και φωτιά!
5. Εάν παρατηρήσετε καπνό, απενεργοποιήστε ή αποσυνδέστε τη συσκευή και κρατήστε την πόρτα κλειστή για να καταπνίξετε τυχόν φλόγες Η θέρμανση των ροφημάτων με μικροκύματα μπορεί να οδηγήσει σε καθυστερημένο βρασμό με έκρηξη, επομένως πρέπει να δίνεται προσοχή κατά το χειρισμό του δοχείου.
6. Το περιεχόμενο των μπιμπερό και των βάζων παιδικής τροφής πρέπει να αναδεύεται ή να ανακινείται και να ελέγχεται η θερμοκρασία πριν από την κατανάλωση, για να αποφευχθούν εγκαύματα.
7. Τα αυγά με το τσόφλι τους και τα ολόκληρα σκληρά βρασμένα αυγά δεν πρέπει

να θερμαίνονται σε φούρνους μικροκυμάτων γιατί μπορεί να εκραγούν, ακόμη και μετά το τέλος της θέρμανσης τους.

8. Η αποτυχία διατήρησης του φούρνου σε καθαρή κατάσταση μπορεί να οδηγήσει σε φθορά της επιφάνειας του όπου θα μπορούσε να επηρεάσει αρνητικά τη διάρκεια ζωής της συσκευής και ενδεχομένως να οδηγήσει σε επικίνδυνη κατάσταση.
9. Η συσκευή δεν πρέπει να τοποθετείται σε ντουλάπι.
10. Πρέπει να προσέχετε να μην μετακινήσετε το περιστρεφόμενο δίσκο όταν αφαιρείτε τα δοχεία από τη συσκευή.
11. Η συσκευή δεν πρέπει να καθαρίζεται με ατμοκαθαριστή.
12. Η συσκευή δεν πρέπει να τοποθετείται ίσα ή ψηλότερα από 85cm πάνω από το δάπεδο. Το

ελάχιστο ύψος του ελεύθερου χώρου που απαιτείται πάνω από την επάνω επιφάνεια του φούρνου

είναι 10cm. Προειδοποίηση: Όταν η συσκευή είναι σε λειτουργία, τα παιδιά θα πρέπει να βρίσκονται υπό την επίβλεψη ενήλικου λόγω των θερμοκρασιών που δημιουργούνται.

ΠΡΟΣΟΧΗ: ΖΕΣΤΗ ΕΠΙΦΑΝΕΙΑ

13. Εάν το καλώδιο τροφοδοσίας είναι κατεστραμμένο, πρέπει να αντικατασταθεί από τον κατασκευαστή ή τον αντιπρόσωπο σέρβις του ή από παρόμοιο εξουσιοδοτημένο άτομο για την αποφυγή κινδύνου.
14. Αυτή η συσκευή μπορεί να χρησιμοποιηθεί από παιδιά ηλικίας από 8 ετών και άνω και άτομα με μειωμένες σωματικές, αισθητηριακές ή διανοητικές ικανότητες ή έλλειψη εμπειρίας και γνώσης, εάν τους έχουν δοθεί επίβλεψη ή οδηγίες σχετικά με τη χρήση της συσκευής με ασφαλή τρόπο και κατανοούν τους κινδύνους εμπλεγμένους.
15. Τα παιδιά δεν πρέπει να παίζουν με τη συσκευή.
16. Ο καθαρισμός και η συντήρηση από τον χρήστη δεν πρέπει να γίνονται από παιδιά χωρίς επίβλεψη.
17. Μην βάζετε απευθείας την περιστρεφόμενη γυάλινη πλάκα σε κρύο νερό μετά τη χρήση. Πρέπει να το αφήσετε να κρυώσει για τουλάχιστον 20 λεπτά και μετά να το βάλετε στο νερό για να αποφύγετε το ράγισμα.
18. Συσκευή κατηγορίας Β Κλάση Β

Ομάδα 2 Εξοπλισμός ISM: η Κλάση Β περιλαμβάνει όλο τον εξοπλισμό ISM στον οποίο η ενέργεια ραδιοσυχνοτήτων παράγεται σκόπιμα ή/και χρησιμοποιείται με τη μορφή ηλεκτρομαγνητικής ακτινοβολίας για την επεξεργασία υλικού, καθώς και εξοπλισμό ηλεκτροσυγκόλλησης με τόξο. Ο εξοπλισμός Κλάσης Β είναι εξοπλισμός κατάλληλος για χρήση σε οικιακές εγκαταστάσεις και σε εγκαταστάσεις απευθείας συνδεδεμένες σε δίκτυο τροφοδοσίας χαμηλής τάσης που τροφοδοτεί κτίρια που χρησιμοποιούνται για οικιακούς σκοπούς.

19. Η λυχνία LED εσωτερικής πηγής φωτός αυτού του προϊόντος είναι < 60lm.
20. «Για να συμμορφώνεται με το πρότυπο EN 61000-3-11, το προϊόν πρέπει να συνδέεται μόνο σε παροχή της σύνθετης αντίστασης του συστήματος: $|Z_{sys}| = 0,40089 \text{ ohms}$ ή λιγότερο. Πριν συνδέσετε το προϊόν σε δημόσιο δίκτυο τροφοδοσίας, συμβουλευτείτε την τοπική αρχή παροχής ρεύματος για να βεβαιωθείτε ότι το δίκτυο τροφοδοσίας πληροί την παραπάνω απαίτηση.

ΕΓΚΑΤΑΣΤΑΣΗ

1. Βγάλτε όλη τη συσκευασία. Εάν υπάρχει ασφαλής μεμβράνη πάνω από το φούρνο, σκίστε την πριν τη χρήση. Ελέγξτε προσεκτικά για ζημιές. Εάν υπάρχουν ζημιές, ειδοποιήστε αμέσως τον αντιπρόσωπο ή στείλτε το στο κέντρο σέρβις του κατασκευαστή.
2. Οι φούρνοι μικροκυμάτων πρέπει να τοποθετούνται σε ξηρά και μη διαβρωτικά περιβάλλοντα, μακριά από θερμότητα και υγρασία, όπως καυστήρα αερίου ή δοχείο νερού.
3. Για να εξασφαλιστεί επαρκής αερισμός, η απόσταση του πίσω μέρους του φούρνου μικροκυμάτων στον τοίχο πρέπει να είναι τουλάχιστον 10 cm, η πλάγια πλευρά πρέπει να είναι τουλάχιστον 5 cm, η ελεύθερη απόσταση πάνω από την επάνω επιφάνεια τουλάχιστον 20 cm. η απόσταση του φούρνου μικροκυμάτων από το έδαφος πρέπει να είναι τουλάχιστον 85 cm.
4. Η θέση του φούρνου πρέπει να είναι τέτοια ώστε να απέχει από την τηλεόραση, το ραδιόφωνο ή την κεραία, καθώς μπορεί να προκληθεί διαταραχή της εικόνας ή θόρυβος. Η απόσταση πρέπει να είναι μεγαλύτερη από 5 μέτρα.
5. Η συσκευή πρέπει να είναι τοποθετημένη έτσι ώστε το φινιρίσμα να είναι προσβάσιμο και πρέπει να εξασφαλίζει καλή γείωση σε περίπτωση διαρροής, για να μπορεί να σχηματιστεί βρόχος γείωσης για την αποφυγή ηλεκτροπληξίας.

6. Ο φούρνος μικροκυμάτων πρέπει να λειτουργεί με την πόρτα κλειστή.
7. Ο φούρνος μικροκυμάτων δεν πρέπει να τοποθετείται σε ντουλάπι. Ο φούρνος μικροκυμάτων προορίζεται να χρησιμοποιηθεί ανεξάρτητος.
8. Κατα την πρώτη χρήση, πιθανώς να υπάρχουν υπολείμματα κατασκευής ή λάδι στην κοιλότητα του φούρνου ή στο θερμομαντικόστοιχείο. Είναι συνήθισμένο να έχει κάποια μυρωδιά, ακόμη και ελαφρύ καπνό. Αφήστε ένα παράθυρο ανοικτό για να εξασφαλίσετε καλό εξαερισμό. Συνιστάται λοιπόν την πρώτη φορά να τοποθετήσετε ένα φλιτζάνι νερό στην κοιλότητα, να ρυθμίσετε σε υψηλή ισχύ και να λειτουργήσετε αρκετές φορές για να απομακρυθούν οι οσμές.

ΚΑΘΑΡΙΣΜΑ

ΦΡΟΝΤΙΔΑ ΦΟΥΡΝΟΥ ΜΙΚΡΟΚΥΜΑΤΩΝ

Ο φούρνος πρέπει να καθαρίζεται τακτικά και να αφαιρούνται τυχόν υπολείμματα φαγητού.

1. Αφαιρέστε το καλώδιο τροφοδοσίας από την πρίζα πριν από τον καθαρισμό. Μετά την ψύξη των προϊόντων. Μην βυθίζετε τη συσκευή σε νερό ή άλλα υγρά όταν την καθαρίζετε.
2. Η αποτυχία διατήρησης του φούρνου σε καθαρή κατάσταση μπορεί να οδηγήσει σε φθορά της επιφάνειας που θα μπορούσε να επηρεάσει αρνητικά τη διάρκεια ζωής της συσκευής και ενδεχομένως να οδηγήσει σε επικίνδυνη κατάσταση.
3. Μην χρησιμοποιείτε ποτέ σκληρό απορρυπαντικό, βενζίνη, λειαντική σκόνη ή μεταλλική βούρτσα για να καθαρίσετε οποιοδήποτε μέρος της συσκευής.
4. Μην αφαιρείτε το κάλυμμα του κυματοδηγού.
5. Όταν ο φούρνος μικροκυμάτων χρησιμοποιείται για μεγάλο χρονικό διάστημα, μπορεί να υπάρχουν μερικές περίεργες μυρωδιές στον φούρνο, ακολουθώντας τις 3 μεθόδους που αναφέρονται μπορείτε να απαλλαγείτε από αυτές:
 - 1) Τοποθετήστε πολλές φέτες λεμονιού σε ένα φλιτζάνι και στη συνέχεια ζεστάνετε με υψηλή ισχύ για 2-3 λεπτά.
 - 2) Τοποθετήστε ένα φλιτζάνι κόκκινο τσάι στο φούρνο και μετά ζεστάνετε με υψηλή ισχύ.
 - 3) Βάλτε λίγη φλούδα πορτοκαλιού στο φούρνο και στη συνέχεια ζεστάνετε με υψηλή ισχύ για 1 λεπτό.

6. Όταν το προϊόν δεν χρησιμοποιείται, θα πρέπει να τοποθετείται σε ξηρούς και αεριζόμενους χώρους όσο το δυνατόν καλύτερα.

ΠΡΟΕΙΔΟΠΟΙΗΣΗ: Λεπτομέρειες για τον καθαρισμό των επιφανειών που έρχονται σε επαφή με τρόφιμα:

Μετά τη χρήση σκουπίστε το εσωτερικό κάλυμμα με υγρό πανί και στη συνέχεια με στεγνό πανί για να αφαιρέσετε τυχόν πιτσιλίσματα τροφίμων και λίπους. Το συσσωρευμένο λίπος μπορεί να υπερθερμανθεί και να προκαλέσει καπνό ή να πάρει φωτιά.

ΣΥΜΒΟΥΛΕΣ ΓΙΑ ΚΑΘΑΡΙΣΜΟ

Λεπτομέρειες για τον καθαρισμό της πόρτας, εσωτερικών και των παρακείμενων εξαρτημάτων:

Εξωτερικά:

Σκουπίστε το περίβλημα με ένα βρεγμένο μαλακό πανί.

Πόρτα:

Χρησιμοποιώντας ένα βρεγμένο μαλακό πανί, σκουπίστε την πόρτα.

Σκουπίστε τις τσιμούχες της πόρτας και τα παρακείμενα μέρη για να αφαιρέσετε τυχόν πιτσιλιές.

Σκουπίστε τον πίνακα ελέγχου με ένα ελαφρώς βρεγμένο μαλακό πανί.

Εσωτερικά:

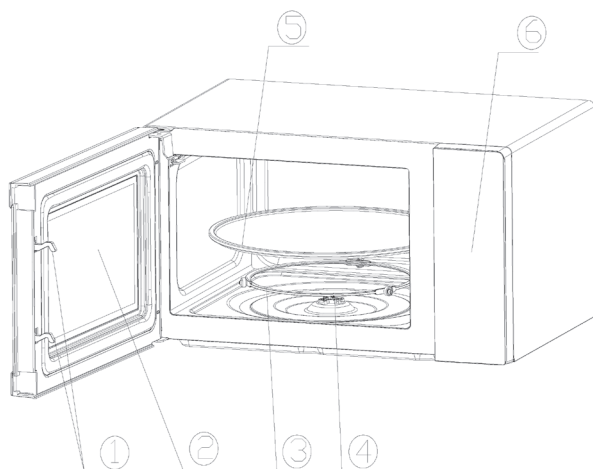
Καθαρίστε τις εσωτερικές επιφάνειες με ένα βρεγμένο μαλακό πανί.

Καθαρίστε το εσωτερικό κάλυμμα για να αφαιρέσετε τυχόν πιτσιλίσμα φαγητού.

Γυάλινη περιστρεφόμενη πλάκα / Περιστρεφόμενος δακτύλιος / Άξονας περιστροφής:

Πλύνετε με ήπιο σαπουνόνερο. Ξεπλύνετε με καθαρό νερό και αφήστε το να στεγνώσει καλά.

ΟΔΗΓΙΕΣ ΠΡΟΪΟΝΤΟΣ



1. Κλείδωμα πόρτας: Η πόρτα του φούρνου μικροκυμάτων πρέπει να είναι καλά κλειστή για να λειτουργεί.
2. Παράθυρο: Επιτρέπει στον χρήστη να δει την κατάσταση μαγειρέματος.
3. Περιστρεφόμενος δακτύλιος: Η γυάλινη πλάκα κάθεται στους τροχούς της. Στηρίζει την πλάκα και τη βοηθά να ισορροπεί κατά την περιστροφή.
4. Περιστρεφόμενος άξονας: Η γυάλινη πλάκα κάθεται στον άξονα. Ο κινητήρας από κάτω του οδηγεί την πλάκα στην περιστροφή.
5. Γυάλινο πιάτο: Το φαγητό κάθεται στο περιστρεφόμενο δίσκο, η περιστροφή του κατά τη λειτουργία βοηθά στο ομοιόμορφο ψήσιμο του φαγητού.

ΠΡΟΕΙΔΟΠΟΙΗΣΗ:

- Τοποθετήστε πρώτα τον περιστρεφόμενο δακτύλιο.

- Τοποθετήστε το γυάλινο περιστρεφόμενο δίσκο στον περιστρεφόμενο άξονα και βεβαιωθείτε ότι έχει τοποθετηθεί σωστά.

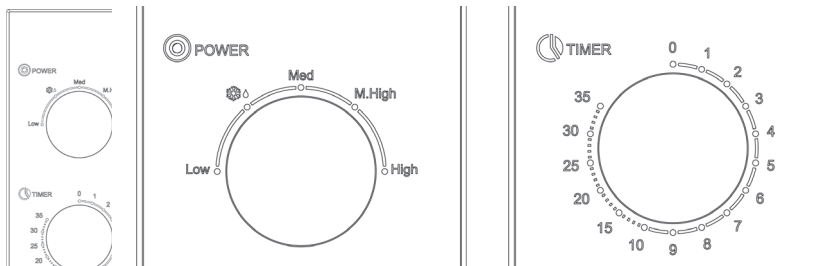
Δείτε παρακάτω αναλυτικά (ο πίνακας ελέγχου υπόκειται σε αλλαγές χωρίς προηγούμενη ειδοποίηση)

6. Εσωτερικό κάλυμμα: Είναι μέσα στο φούρνο μικροκυμάτων, δίπλα στον τοίχο του πίνακα ελέγχου.

ΠΡΟΕΙΔΟΠΟΙΗΣΗ:

Μην αφαιρείτε ποτέ το κάλυμμα του κυματοδηγού.

ΛΕΙΤΟΥΡΓΙΑ ΠΙΝΑΚΑ ΕΛΕΓΧΟΥ



1. ΡΥΘΜΙΣΗ ΧΡΟΝΟΔΙΑΚΟΠΤΗ

Η μέγιστη ρύθμιση είναι 35 λεπτά, υπάρχει ένας ήχος στο τέλος και το κουμπί επιστρέφει στη θέση «0».

2. ΛΕΙΤΟΥΡΓΙΑ ΜΙΚΡΟΚΥΜΑΤΩΝ

Υπάρχουν 5 λειτουργίες:

No.	Λειτουργία	Απόδοση
1	LOW	17% απόδοση
2	Defrost	30% απόδοση
3	Med	55% απόδοση
4	M.High	80% απόδοση
5	High	100% απόδοση

Ακολουθούν μερικές συμβουλές για το χρόνο απόψυξης των τροφίμων:

No.	Βάρος	Χρόνος απόψυξης
1	200g	Περίπου 4 λεπτά
2	400g	Περίπου 8 λεπτά
3	600g	Περίπου 12 λεπτά

ΛΕΙΤΟΥΡΓΙΑ

1. Συνδέστε το καλώδιο
 - Πριν συνδέσετε το καλώδιο, βεβαιωθείτε ότι ο χρονοδιακόπτης είναι ρυθμισμένος στη θέση «0».
 - Μην εμποδίζετε τον εξαερισμό.
2. Τοποθετήστε το φαγητό στο γυάλινο περιστρεφόμενο δίσκο και κλείστε την πόρτα
 - Το φαγητό πρέπει να είναι σε σκεύος.
 - Μη λειτουργείτε το φούρνο μικροκυμάτων άδειο, διαφορετικά θα προκληθεί ζημιά.
3. Επιλέξτε το επιθυμητό επίπεδο ισχύος.
4. Ρυθμίστε το χρονόμετρο.

Εάν ο επιθυμητός χρόνος είναι μικρότερος από 2 λεπτά, γυρίστε το κουμπί στη θέση πάνω από 3 λεπτά και μετά επιστρέψτε στην επιθυμητή ρύθμιση ώρας.
5. Μόλις ρυθμίσετε την επιθυμητή ώρα, ξεκινά το μαγείρεμα. Εάν απαιτείται παύση στη μέση, απλώς ανοίξτε την πόρτα ανά πάσα στιγμή και κλείστε την για να συνεχιστεί η λειτουργία.
6. Όταν ο χρόνος λήξει και το μαγείρεμα τελειώσει, ο φούρνος μικροκυμάτων παράγει ένα κουδούνισμα, και η εσωτερική λάμπα θα σβήσει αυτόματα. Εάν το φαγητό αφαιρεθεί πριν από το χρονικό όριο, φροντίστε να επαναφέρετε το χρονοδιακόπτη στη θέση «0», έτσι αποφεύγεται η λειτουργία του φούρνου μικροκυμάτων όταν είναι άδειος.
7. Συνιστάται να φοράτε γάντια όταν βγάζετε το μαγειρεμένο φαγητό από τον φούρνο και προσέχετε να μην αγγίζετε το θερμαντικό στοιχείο στο πάνω μέρος της κοιλότητας.

ΠΡΟΕΙΔΟΠΟΙΗΣΗ:

Γρήγορη θέρμανση του φαγητού, χρειάζεται από 2 έως 3 λεπτά, ελέγξτε το σε 5 λεπτά. Προσέξτε την κατάσταση μαγειρέματος του φαγητού ανά πάσα στιγμή και προσαρμόστε το σύμφωνα με τις γευστικές προτιμήσεις σας. Αποφύγετε την υπερθέρμανση. Όταν ζεσταίνουμε χυλό, πρέπει πρώτα να ανακατεύουμε ομοιόμορφα, και στη συνέχεια να καλύπτουμε με πλαστική μεμβράνη (αφήστε τις γωνίες για αερισμό) ή με ένα διάτρητο καπάκι θέρμανσης. Στα μέσα του χρόνου

απόψυξης, ανοίξτε την πόρτα για να γυρίσετε το φαγητό, ώστε το αποτέλεσμα της απόψυξης να είναι πιο ομοιόμορφο.

ΟΔΗΓΙΕΣ ΓΙΑ ΣΚΕΥΗ

Ανάλογα με τη μέθοδο μαγειρέματος, είναι απαραίτητο να επιλέξετε ένα ασφαλές και κατάλληλο σκεύος. Εάν δεν επιλεγεί σωστά, όχι μόνο θα επηρεάσει το μαγειρικό αποτέλεσμα, αλλά θα προκαλέσει και ζημιά στο σκεύος ή στο φούρνο μικροκυμάτων. Ανατρέξτε στον παρακάτω πίνακα για χρήση:

Υλικό δοχείου	Κατάλληλο για χρήση	Παρατήρηση
Θερμοανθεκτικό κεραμικό	Ναι	Μην χρησιμοποιείτε ποτέ κεραμικά που είναι διακοσμημένα με μεταλλικό χείλος ή γκλασαριασμένα.
Θερμοανθεκτικό πλαστικό	Ναι	Δεν μπορεί να χρησιμοποιηθεί για μεγάλο χρονικό διάστημα στο φούρνο μικροκυμάτων.
Θερμοανθεκτικό γυαλί	Ναι	
Σχάρα γκριλ	Όχι	
Πλαστική μεμβράνη	Ναι	Δεν πρέπει να χρησιμοποιείται όταν μαγειρεύετε κρέας ή μπριζόλες καθώς η υπερβολική θερμοκρασία μπορεί να βλάψει τη μεμβράνη.

ΣΥΜΒΟΥΛΕΣ ΜΑΓΕΙΡΙΚΗΣ

Οι ακόλουθοι παράγοντες μπορεί να επηρεάσουν το αποτέλεσμα μαγειρέματος:

Τακτοποίηση φαγητού

Τοποθετήστε πιο χοντρά κομμάτια προς το εξωτερικό του πιάτου, τα λεπτότερα προς το κέντρο και απλώστε το ομοιόμορφα. Μην επικαλύπτετε εάν είναι δυνατόν.

Διάρκεια χρόνου μαγειρέματος

Ξεκινήστε το μαγείρεμα με μικρή ρύθμιση χρόνου, αξιολογήστε το αφού λήξει και επεκτείνετε το ανάλογα με την πραγματική ανάγκη. Το υπερβολικό μαγείρεμα μπορεί να προκαλέσει καπνό και εγκαύματα.

Ομοιόμορφο μαγείρεμα των φαγητών

Τρόφιμα όπως κοτόπουλο, χάμπουργκερ ή μπριζόλα θα πρέπει να τα γυρίζετε μια φορά κατά το μαγείρεμα. Ανάλογα με τον τύπο του φαγητού, ανακατέψτε το από έξω προς το κέντρο του πιάτου μία ή δύο φορές κατά τη διάρκεια του μαγειρέματος.

Αφήστε χρόνο να κρυσώσει μετά το μαγείρεμα

Αφού τελειώσει ο χρόνος μαγειρέματος, αφήστε το φαγητό στο φούρνο για αρκετό χρονικό διάστημα, έτσι ώστε να ολοκληρώσει τον κύκλο μαγειρέματος και να κρυσώσει σταδιακά.

Έγινε το φαγητό ή όχι

Το χρώμα και η σκληρότητα του φαγητού βοηθούν στον προσδιορισμό του εάν έχει γίνει, αυτά περιλαμβάνουν:

- Ο ατμός βγαίνει από όλα τα μέρη του φαγητού, όχι μόνο από την άκρη.
- Οι αρθρώσεις των πουλερικών μπορούν να μετακινηθούν εύκολα.
- Το χοιρινό ή τα πουλερικά δεν δείχνουν σημάδια αίματος.
- Το ψάρι είναι αδιαφανές και μπορεί να κοπεί εύκολα με ένα πιρούνι.

Αυτοθερμαινόμενο πιάτο

Όταν χρησιμοποιείτε ένα browning dish ή ένα αυτοθερμαινόμενο δοχείο, να τοποθετείτε πάντα ένα ανθεκτικό στη θερμότητα μονωτικό, όπως μια πορσελάνινη πλάκα κάτω από αυτό για να αποφύγετε ζημιά στο περιστρεφόμενο δίσκο και στον περιστρεφόμενο δακτύλιο.

Πλαστική μεμβράνη ασφαλή για φούρνο μικροκυμάτων

Όταν μαγειρεύετε τρόφιμα με υψηλή περιεκτικότητα σε λιπαρά, μην αφήνετε την πλαστική μεμβράνη να έρθει σε επαφή με τα τρόφιμα γιατί μπορεί να λιώσει.

Πλαστικό σκεύος κατάλληλο για φούρνο μικροκυμάτων

Κάποια πλαστικά σκεύη που είναι κατάλληλα για φούρνο μικροκυμάτων ενδέχεται να μην είναι κατάλληλα για το μαγείρεμα φαγητών με υψηλή περιεκτικότητα σε λιπαρά και ζάχαρη. Επίσης, ο χρόνος προθέρμανσης που καθορίζεται στο εγχειρίδιο οδηγιών του πιάτου δεν πρέπει να υπερβαίνει.

ΣΥΝΤΗΡΗΣΗ

SERVICE

Ελέγξτε τα παρακάτω πριν απευθυνθείτε στο σέρβις.

1. Τοποθετήστε ένα φλιτζάνι νερό (περίπου 150 ml) σε ένα ποτήρι μεζούρα στο φούρνο και κλείστε καλά την πόρτα. Η λυχνία του φούρνου θα πρέπει να σβήσει εάν η πόρτα είναι κλειστή σωστά. Αφήνουμε τον φούρνο να δουλέψει για 1 λεπτό.
2. Ανάβει η λάμπα του φούρνου;
3. Λειτουργεί το ανεμιστηράκι?
Βάλτε το χέρι σας πάνω από τα πίσω ανοίγματα εξαερισμού.
4. Περιστρέφεται η εσωτερική βάση?
Η εσωτερική βάση μπορεί να περιστρέφεται δεξιόστροφα ή αριστερόστροφα. Αυτό είναι αρκετά φυσιολογικό.
5. Είναι το νερό μέσα στο φούρνο ζεστό?

Εάν το «ΟΧΙ» είναι η απάντηση σε οποιαδήποτε από τις παραπάνω ερωτήσεις, ελέγξτε την πρίζα στον τοίχο και την ασφάλεια στο κουτί του μετρητή σας. Εάν και η πρίζα και η ασφάλεια λειτουργούν σωστά, **ΕΠΙΚΟΙΝΩΝΗΣΤΕ ΜΕ ΤΟ ΠΛΗΣΙΟΝ ΕΓΚΕΚΡΙΜΕΝΟ ΣΕΡΒΙΣ ΣΑΣ..**

ΔΙΑΣΦΑΛΙΣΕΙΣ SERVICE

Προσοχή: ΑΚΤΙΝΟΒΟΛΙΑ ΜΙΚΡΟΚΥΜΑΤΩΝ

1. Ο πυκνωτής υψηλής τάσης παραμένει φορτισμένος μετά την αποσύνδεση. Βραχυκυκλώστε τον αρνητικό ακροδέκτη του πυκνωτή H. V στο πλαίσιο του φούρνου (χρησιμοποιήστε ένα κατσαβίδι) για να αποφορτιστεί πριν το αγγίξετε.
2. Κατά τη διάρκεια του σέρβις τα εξαρτήματα που αναφέρονται παρακάτω ενδέχεται να αφαιρεθούν και να δώσουν πρόσβαση σε δυναμικά άνω των 250 V

στη γείωση..

- Μάγνητρον
 - Μετασχηματιστής υψηλής τάσης
 - Πυκνωτής υψηλής τάσης
 - Δίοδος υψηλής τάσης
 - Ασφάλεια υψηλής τάσης
3. Οι ακόλουθες συνθήκες μπορεί να προκαλέσουν αδικαιολόγητη έκθεση στα μικροκύματα κατά τη διάρκεια του σέρβις.
- Λανθασμένη τοποθέτηση του μάγνητρον.
 - Λανθασμένη αντιστοίχιση κλειδώματος πόρτας, μεντεσέ πόρτας και πόρτας
 - Λανθασμένη τοποθέτηση του στηρίγματος διακόπτη
 - Η πόρτα, η τσιμούχα της πόρτας ή το περίβλημα έχουν καταστραφεί.

Household use only
SAVE THESE INSTRUCTIONS

IMPORTANT SAFEGUARDS

WARNING: If the door or door seals are damaged, the oven must not be operated until it has been repaired by a trained person.

WARNING: It is hazardous for anyone other than a trained person to carry out any service or repair operation, which involves the removal of any cover, which gives protection against exposure to microwave energy.

WARNING: Liquids or other food must not be heated in sealed containers since they are liable to explode.

1. Only use utensils that are suitable for use in microwave ovens.
2. Metallic containers for food and beverages are not allowed during microwave cooking.
3. When heating food in plastic or paper containers, keep an eye on the oven due to the possibility of ignition
4. The microwave oven is intended for heating food and beverages. Drying of food or clothing and heating of warming pads, slippers, sponges, damp cloth and similar may lead to risk of injury, ignition or fire.
5. If smoke is observed, switch off or unplug the appliance and keep the door closed in order to stifle any flames microwave heating of beverages can result in delayed eruptive boiling, therefore care has to be taken when handling the container.
6. The contents of feeding bottles and baby food jars are to be stirred or shaken and the temperature is to be checked before consumption, in order to avoid burns.
7. Eggs in their shell and whole hard boiled eggs shall not be heated in microwave ovens since they may explode, even after microwave heating has ended.
8. Failure to maintain the oven in a clean condition could lead to deterioration of

the surface that could adversely affect the life of the appliance and possibly result in a hazardous situation.

9. The appliance must not be placed in a cabinet.
10. Care should be taken not to displace the turntable when removing containers from the appliance.
11. The appliance shall not be cleaned with a steam cleaner.
12. The appliance must not be installed equal or higher than 900 mm above the floor. Minimum height of free space necessary above the top surface of the oven: 100mm.

Warning: When the appliance is operated in the combination mode, children should only use the oven under adult supervision due to the temperatures generated.

CAUTION: HOT SURFACE

13. If the supply cord is damaged, it must be replaced by the manufacturer or its service agent or a similarly qualified person in order to avoid a hazard.
14. This appliance can be used by children aged from 8 years and above and persons with reduced physical, sensory or mental capabilities or lack of experience and knowledge if they have been given supervision or instruction concerning use of the appliance in a safe way and understand the hazards involved.
15. Children shall not play with the appliance.
16. Cleaning and user maintenance shall not be made by children without supervision.
17. Do not directly put the glass plate into cold water after use. It needs to place the glass plate for at least 20 minutes, and then put it into the water to avoid cracking.
18. Group 2 Class B appliance
Group 2 ISM equipment: group 2 contains all ISM equipment in which radio-frequency energy is intentionally generated and/or used in the form of electromagnetic radiation for the treatment of material, and EDM and arc welding equipment.

Class B equipment is equipment suitable for use in domestic establishments and in establishments directly connected to a low voltage power supply net-

work which supplies buildings used for domestic purposes.

19. This product internal light source LED light on < 60lm.
20. "To be in compliance EN 61000-3-11, the product shall be connected only to a supply of the system impedance: $|Z_{sys}| = 0.40089$ ohms or less. Before connect the product to public power network, please consult your local power supply authority to ensure the power network meet above requirement."

INSTALLATION

1. Take out all the packing. If there is a safe film over the oven, tear it off before use. Check carefully for damage. If any, immediately notify dealer or send to the manufacturer's service center.
2. Microwave ovens must be placed under dry and non-corrosiveness environments, kept away from heat and humidity, such as gas burner or water tank.
3. To ensure sufficient ventilation, the distance of the back of microwave to the wall should be at least 10 cm, the side to the wall should be at least 5 cm, the free distance above the top surface at least 20 cm. the distance of the microwave to the ground should be at least 85 cm.
4. The position of the oven shall be such that it is far from the TV, Radio or antenna as picture disturbance, or noise may occur. The distance should be more than 5m.
5. The appliance must be positioned so that the plug is accessible, and must ensure a good grounding in case leakage, ground loop can be formed to avoid electric shock.
6. The microwave oven must be operated with the door closed.
7. The microwave oven must not be placed in a cabinet. The microwave oven is intended to be used freestanding.
8. As there is manufacturing residue or oil remained on the oven cavity or heat element, it usually would smell the odor, even a slight smoke, It is normal case and would not occur after several times use, keep the door or window open to ensure good ventilation. So it is strongly recommended to place a cup of water in the cavity, setting at high power and operate for several times.

CLEANING

MICROWAVE OVEN CARE

The oven should be cleaned regularly and any food deposits removed.

1. Remove the power cord from the wall outlet before cleaning. After cooling products. Don't immerse the appliance in water or other fluids when cleaning.
2. Failure to maintain the oven in a clean condition could lead to deterioration of the surface that could adversely affect the life of the appliance and possibly result in a hazardous situation.
3. Never use hard detergent, gasoline, abrasive powder or metal brush to clean any part of the appliance.
4. Do not remove the waveguide cover.
5. When the microwave oven has been used for a long time, there may be some strange odors exist in oven, Following 3 methods can get rid of them:
 - 1) Place several lemon slices in a cup, then heat with high Micro Power for 2-3 minutes.
 - 2) Place a cup of red tea in oven, then heat with high micro power.
 - 3) Put some orange peel into oven, and then heat them with high Micro Power for 1 minute.
6. When the product is not used, it should be placed in dry and ventilated areas as well as possible.

WARNING: Details how to clean surfaces in contact with food:

After use wipe the waveguide cover with a damp cloth, followed by dry cloth to remove any food splashes and grease. Built -up grease may overheat and begin to cause smoke or catch fire.

TIPS FOR CLEANING

Details for cleaning door seals, cavity and adjacent parts:

Exterior:

Wipe the enclosure with a dampened soft cloth

Door:

Using a dampened soft cloth, wipe clean the door and window

Wipe the door seals and adjacent parts to remove any spill or spatter

Wipe the control panel with a slightly dampened soft cloth

Interior walls:

Wipe clean the interior surfaces with a dampened soft cloth

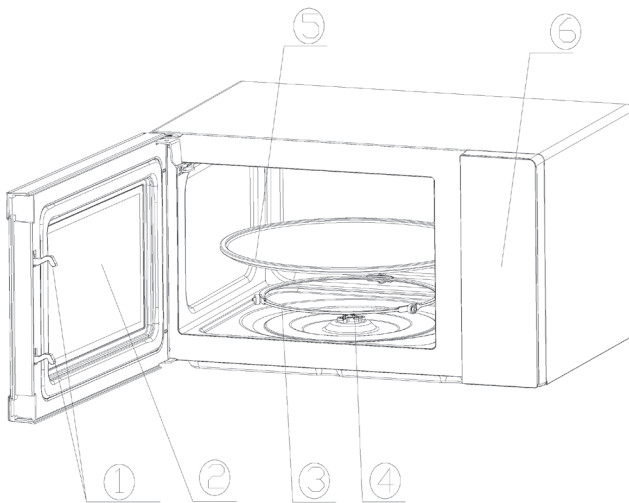
Wipe clean the waveguide cover to remove any food splashed

Turntable / Rotation ring / Rotation axis:

Wash with mild soap water

Rinse with clean water and allow drying thoroughly

PRODUCT INSTRUCTION



1. Door lock
Microwave oven door must be properly closed in order for it to operate
2. Viewing window
Allow user to see the cooking status
3. Rotating ring
The glass turntable sits on its wheels; it supports the turntable and helps it to balance when rotating
4. 4) Rotating axis
The glass turntable sits on the axis; the motor underneath it drives the turntable to rotate

5. 5) Turntable

The food sits on the turntable, its rotation during operation helps to cook food evenly

WARNING:

- Place the rotating ring first.
- Fit the turntable onto the rotating axis and make sure that it is geared in properly

6. Control panel

See below in details (the control panel is subject to change without prior notice)

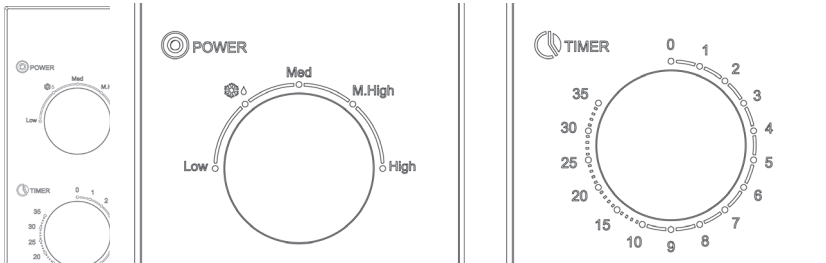
7. Waveguide cover

It is inside the microwave oven, next to the wall of control panel.

WARNING:

Never remove the waveguide cover.

OPERATION OF CONTROL PANEL



1. CLOCK SETTING

The maximum setting is 35 minutes, there is a ringtone at the end, and the knob returns to the “0” position.

2. MICROWAVE FUNCTION

There are five firepower files:

No.	Firepower	Microwave output ratio
1	LOW	17% power output
2	Defrost	30% power output
3	Med	55% power output
4	M.High	80% power output
5	High	100% power output

Below is some food defrosting time advice:

No.	Weight	Defrost time
1	200g	About 4 minutes
2	400g	About 8 minutes
3	600g	About 12 minutes

OPERATION

1. Connect the cord
 - Before connecting the cord, make sure the timer is set to “0” position.
 - Do not block the ventilation
2. Place the food on the glass turntable and close the door
 - Food must be contained in a utensil.
 - Do not operate the microwave oven without load, otherwise it will cause damage to the microwave oven.
3. Select the desired power level.
4. Set the timer.

If desired time is less than 2 minutes, turn the firepower knob to over 3 minutes position and then turn back to the desired time setting.
5. Once the desired time is set, the cooking begins. If pausing in midway is need-

- ed, just open the door at any time, and close it to resume operation.
6. When it times out and cooking ends, the microwave oven produces a bell ring, the inside lamp will also be automatically turned off. If food is removed before time out, make sure to set back the timer to “0” position, this avoids the microwave oven from operating in empty load.
 7. It is recommended to wear gloves when removing the cooked food from oven and be careful do not touch the heat element on the top of cavity.

WARNING:

Heating food fast, generally only 2 to 3 minutes, please control in 5 minutes. Please pay attention to the cooking condition of the food at any time and adjust it according to your taste preference. Avoid overheating. When heating porridge, congee, should first stir evenly, and then covered with plastic film (leave corners for ventilation) or with a perforated lid heating. At mid-point to defrosting time, please open the door to turn the food, so that the defrosting effect is more uniform.

UTENSILS GUIDELINE

Depending on the cooking method, it is necessary to choose a safe and suitable vessel. If it is not properly selected, it will not only affect the cooking effect, but also cause damage to the vessel or microwave oven. Please refer to the table below for use:

Material of container	Microwave	Defrost time
Heat-resistant ceramic	Yes	Never use the ceramics which are decorated with metal rim or glazed.
Heat-resistant plastic	Yes	Can not be used for long time microwave cooking.
Heat-resistant glass	Yes	
Grill rack	No	
Plastic film	Yes	It should not be used when cooking meat or chops as the over-temperature may do damage to the film

COOKING TIPS

The following factors may affect the cooking result:

Food arrangement

Place thicker areas towards outside of dish, the thinner part towards the centre and spread it evenly. Do not overlap if possible.

Cooking time length

Start cooking with a short time setting, evaluate it after it times out and extend it according to the actual need. Over cooking may result in smoke and burns.

Cooking food evenly

Food such as chicken, hamburger or steak should be turned once during cooking. Depending on the type of food, if applicable, stir it from outside to centre of dish once or twice during cooking.

Allow standing time

After cooking times out, leave the food in the oven for an adequate length of time, this allows it to complete its cooking cycle and cooling it down in a gradual manner.

Whether the food is done

Color and hardness of food help to determine if it is done, these include:

- Steam coming out from all parts of food, not just the edge.
- Joints of poultry can be moved easily.
- Pork or poultry shows no signs of blood.
- Fish is opaque and can be sliced easily with a fork.

Browning dish

When using a browning dish or self-heating container, always place a heat-resistant insulator such as a porcelain plate under it to prevent damage to the turntable and rotating ring.

Microwave safe plastic wrap

When cooking food with high fat content, do not allow the plastic wrap come into contact with food as it may melt.

Microwave safe plastic cookware

Some microwave safe plastic cookware might not be suitable for cooking foods with high fat and sugar content. Also, the preheating time specified in the dish instruction manual must not be exceeded.

MAINTENANCE

SERVICING

Please check the following before calling for services.

1. Place one cup of water (approx.150ml) in a glass measure in the oven and close the door securely. Oven lamp should go off if the door is closed properly.
Let the oven work for 1 min.
2. Does the oven lamp light?
3. Does the cooling fan work?
Put your hand over the rear ventilation openings.
4. Does the turntable rotate?
The turntable can rotate clockwise or counter clockwise. This is quite normal.

5. Is the water inside the oven hot?

If “NO” is the answer to any of the above questions, please check your wall socket and the fuse in your meter box. If both the wall socket and the fuse are functioning properly, CONTACT YOUR NEAREST SERVICE CENTER APPROVED.

SERVICING SAFEGUARDS

Caution: MICROWAVE RADIATION

1. The high voltage capacitor remains charge after disconnection; short the negative terminal of H. V capacitor to the oven chassis (use a screwdriver) to discharge before touching.
2. During servicing below listed parts are liable to be removed and give access to potentials above 250V to earth.
 - Magnetron
 - High voltage transformer
 - High voltage capacitor
 - High voltage diode
 - High voltage fuse
3. The following conditions may cause undue microwave exposure during servicing.
 - Improper fitting of magnetron
 - Improper matching of door interlock, door hinge and door
 - Improper fitting of switch support
 - Door, door seal or enclosure has been damaged.

EUROLAMP®

Pioneers in New Technology !

ΕΙΣΑΓΕΤΑΙ ΣΤΗΝ Ε.Ε. ΑΠΟ ΤΗΝ
EUROLAMP ABEE:
ΚΑΜΠΟΣ ΔΙΑΒΑΤΩΝ – ΙΟΝΙΑ
570 08, ΘΕΣΣΑΛΟΝΙΚΗ
Τ: 2310 574802
ΚΑΤΑΣΚΕΥΑΖΕΤΑΙ ΣΤΗΝ ΚΙΝΑ

IMPORTED IN EU BY
EUROLAMP SA:
KAMPOS DIAVATA - IONIA
570 08, THESSALONIKI - GREECE
T: +30 2310 574802
MADE IN CHINA

info@eurolamp.gr
www.eurolampglobal.com

