

ΟΔΗΓΙΕΣ ΧΡΗΣΗΣ
INSTRUCTIONS

EUROLAMP®

Pioneers in New Technology !

300-70016 (JE-611A)

ΣΤΙΦΤΗΣ ΛΕΜΟΝΙΟΥ ΠΟΡΤΟΚΑΛΙΟΥ/ CITRUS JUICER

AC 220-240V ~ 50Hz / 40W / 500ml



EUROLAMP®

Pioneers in New Technology !

Παρακαλούμε διαβάστε προσεκτικά αυτές τις οδηγίες πριν συνδέσετε τη συσκευή σας στο ρεύμα. Παρακαλείσθε να δώσετε ιδιαίτερη προσοχή στις πληροφορίες ασφαλείας. Σας συνιστούμε να κρατήσετε τις οδηγίες για μελλοντική αναφορά.

Please read these instructions carefully before connecting your device to the mains. Please pay particular attention to the safety information. We recommend that you keep the instructions for future reference.

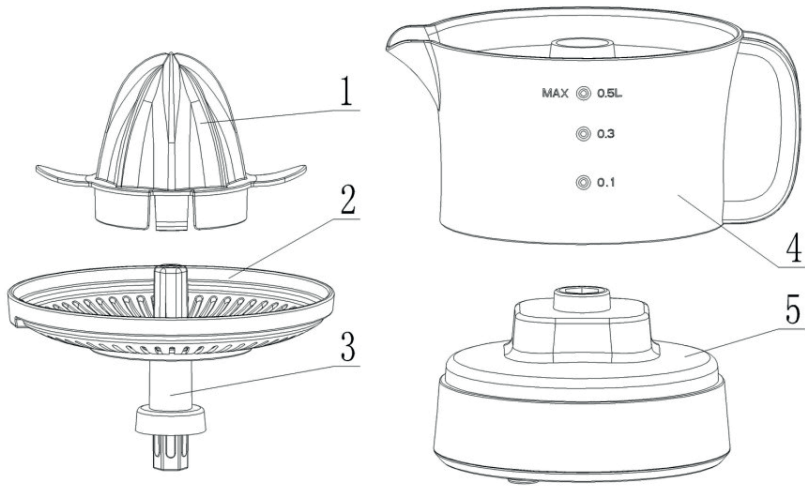


ΣΩΣΤΗ ΔΙΑΘΕΣΗ ΑΥΤΟΥ ΤΟΥ ΠΡΟΪΟΝΤΟΣ

Αυτή η σήμανση υποδηλώνει ότι το προϊόν αυτό δεν πρέπει να διατεθεί μαζί με άλλα οικιακά απορρίμματα σε όλη την ΕΕ. Για να αποφευχθεί πιθανή βλάβη στο περιβάλλον ή την ανθρώπινη υγεία από την ανεξέλεγκτη διάθεση των αποβλήτων, ανακυκλώστε την υπεύθυνα για την προώθηση της βιώσιμης επαναχρησιμοποίησης των υλικών πόρων. Για να επιστρέψετε τη χρησιμοποιημένη συσκευή σας, χρησιμοποιήστε τα συστήματα επιστροφής και συλλογής ή επικοινωνήστε με τον πωλητή όπου αγοράστηκε το προϊόν. Μπορούν να πάρουν αυτό το προϊόν για ασφαλή περιβαλλοντική ανακύκλωση.

CORRECT DISPOSAL OF THIS PRODUCT

This marking indicates that this product should not be disposed with other household wastes throughout the EU. To prevent possible harm to the environment or human health from uncontrolled waste disposal, recycle it responsibly to promote the sustainable reuse of material resources. To return your used device, please use the return and collection systems or contact the retailer where the product was purchased. They can take this product for environmental safe recycling.



Περιγραφή

- 1.Κώνος
- 2.Φίλτρο
- 3.Άξονες μετάδοσης
- 4.Κανάτα
- 5.Βάση μοτέρ

Συμβουλές και προφυλάξεις ασφαλείας

- Διαβάστε προσεκτικά αυτές τις οδηγίες πριν ενεργοποιήσετε τη συσκευή και φυλάξτε τις για μελλοντική αναφορά. Η μη τήρηση αυτών των οδηγιών μπορεί να οδηγήσει σε ατύχημα.
- Καθαρίστε όλα τα μέρη του προϊόντος που θα έρθουν σε επαφή με τρόφιμα, όπως υποδεικνύεται στην ενότητα καθαρισμού πριν από τη χρήση.

Ηλεκτρική ασφάλεια

- Μην χρησιμοποιείτε τη συσκευή εάν το καλώδιο ή το βύσμα είναι

κατεστραμμένο.

- Βεβαιωθείτε ότι η τάση που αναγράφεται στην ετικέτα ταιριάζει με την τάση δικτύου πριν συνδέσετε τη συσκευή.
- Το βύσμα της συσκευής πρέπει να τοποθετηθεί σωστά στην πρίζα. Μην αλλάζετε το βύσμα. Μην χρησιμοποιείτε προσαρμογείς βύσματος.
- Μην χρησιμοποιείτε ή αποθηκεύετε τη συσκευή σε εξωτερικούς χώρους.
- Μην χρησιμοποιείτε τη συσκευή εάν έχει πέσει στο πάτωμα, εάν υπάρχουν ορατά σημάδια βλάβης ή εάν έχει διαρροή.
- Μην πιέζετε το ηλεκτρικό καλώδιο σύνδεσης. Ποτέ μην χρησιμοποιείτε το ηλεκτρικό καλώδιο για ανύψωση, μεταφορά ή αποσύνδεση της συσκευής.
- Βεβαιωθείτε ότι το ηλεκτρικό καλώδιο δεν παγιδεύεται ή μπλέκεται.
- Ελέγξτε την κατάσταση του ηλεκτρικού καλωδίου. Τα κατεστραμμένα ή δεμένα καλώδια αυξάνουν τον κίνδυνο ηλεκτροπληξίας.
- Μην αγγίζετε το βύσμα με βρεγμένα χέρια.
- Αυτή η συσκευή δεν προορίζεται για χρήση από άτομα (συμπεριλαμβανομένων των παιδιών) με μειωμένη σωματική, αισθητηριακή ή διανοητική ικανότητα ή έλλειψη εμπειρίας και γνώσης, εκτός εάν έχει δοθεί επίβλεψη ή οδηγίες σχετικά με τη χρήση της συσκευής από άτομο που είναι υπεύθυνο για την ασφάλειά του .
- Τα παιδιά πρέπει να επιβλέπονται για να διασφαλίζεται ότι δεν παίζουν με τη συσκευή.
- Εάν το καλώδιο τροφοδοσίας έχει υποστεί ζημιά, πρέπει να αντικατασταθεί από τον κατασκευαστή, τον αντιπρόσωπο σέρβις του ή παρόμοια εξειδικευμένα άτομα για να αποφευχθεί ο κίνδυνος.

Χρήση και φροντίδα:

- 1) Ξετυλίξτε πλήρως το καλώδιο τροφοδοσίας της συσκευής πριν από κάθε χρήση.
- 2) Μην αναποδογουρίζετε τη συσκευή ενώ τη χρησιμοποιείτε ή είναι συνδεδεμένη στο δίκτυο.

- 3) Αποσυνδέστε τη συσκευή από την πρίζα όταν δεν τη χρησιμοποιείτε και πριν εκτελέσετε οποιαδήποτε εργασία καθαρισμού.
- 4) Αυτή η συσκευή προορίζεται μόνο για οικιακή χρήση, όχι για επαγγελματική ή βιομηχανική χρήση.
- 5) Αυτή η συσκευή δεν είναι παιχνίδι. Τα παιδιά πρέπει να επιβλέπονται για να διασφαλιστεί ότι δεν παίζουν με τη συσκευή.
- 6) Αυτή η συσκευή προορίζεται για χρήση από ενήλικες. Βεβαιωθείτε ότι αυτό το προϊόν δεν χρησιμοποιείται από άτομα με ειδικές ανάγκες, παιδιά ή άτομα που δεν έχουν χρησιμοποιηθεί για το χειρισμό του.
- 7) Αυτή η συσκευή πρέπει να φυλάσσεται μακριά από παιδιά και / ή άτομα με ειδικές ανάγκες.
- 8) Μην αποθηκεύετε τη συσκευή σε οριζόντια θέση.
- 9) Αποθηκεύστε τη συσκευή σε ξηρό μέρος, χωρίς σκόνη και από άμεσο ηλιακό φως.
- 10) Μην αφήνετε ποτέ τη συσκευή χωρίς επίβλεψη κατά τη χρήση.
- 11) Οποιαδήποτε κακή χρήση ή μη τήρηση των οδηγιών χρήσης καθιστά την εγγύηση του κατασκευαστή άκυρη.

Οδηγίες για τη χρήση

- 1) Ξετυλίξτε πλήρως το καλώδιο πριν το συνδέσετε.
 - 2) Συνδέστε τη συσκευή στο δίκτυο.
 - 3) Κόψτε τα εσπεριδοειδή για να συμπιεστούν στα μισά.
 - 4) Τοποθετήστε το ποτήρι στην έξοδο χυμού της συσκευής.
 - 5) Ενεργοποιήστε τη συσκευή πιέζοντας προς τα κάτω το κομμάτι εσπεριδοειδών, αφού έχει τοποθετηθεί στον κώνο χυμού.
 - 6) Για να σταματήσετε τη συσκευή, απλώς σταματήστε να ασκείτε πίεση στον κώνο.
 - 7) Αφαιρέστε τόσο τον κώνο όσο και το φίλτρο για να αδειάσετε την κανάτα.
 - 8) Ρίξτε χυμό από την κανάτα σε ποτήρια για να σερβίρετε άμεσα.
- ☆ Σημείωση:
- Σωστός έλεγχος χρονισμού λειτουργίας: ενεργοποιήστε τη συσκευή

για 15 δευτερόλεπτα και, στη συνέχεια, απενεργοποιήστε τη συσκευή για 15 δευτερόλεπτα ως το τέλος εργασίας. Αφού χρησιμοποιήσετε τη συσκευή για 10 κύκλους, θα πρέπει να σταματήσετε τη λειτουργία και να απενεργοποιήσετε τη συσκευή για 30 λεπτά για να ξεκουράσετε τη συσκευή.

- Εάν επεξεργάζεστε μεγάλη ποσότητα φρούτων, πρέπει να καθαρίζετε περιοδικά το φίλτρο και το δοχείο για να αφαιρείτε τα υπολείμματα του πολτού.

Καθαρισμός

- Αποσυνδέστε τη συσκευή από το δίκτυο και αφήστε την να κρυώσει πριν ξεκινήσετε τον καθαρισμό.

- Εκτός από τη μονάδα ισχύος και τη σύνδεση δικτύου, όλα τα μέρη μπορούν να καθαριστούν με απορρυπαντικό και νερό ή σε υγρό πλύσης. Ξεπλύνετε καλά για να αφαιρέσετε όλα τα ίχνη απορρυπαντικού.

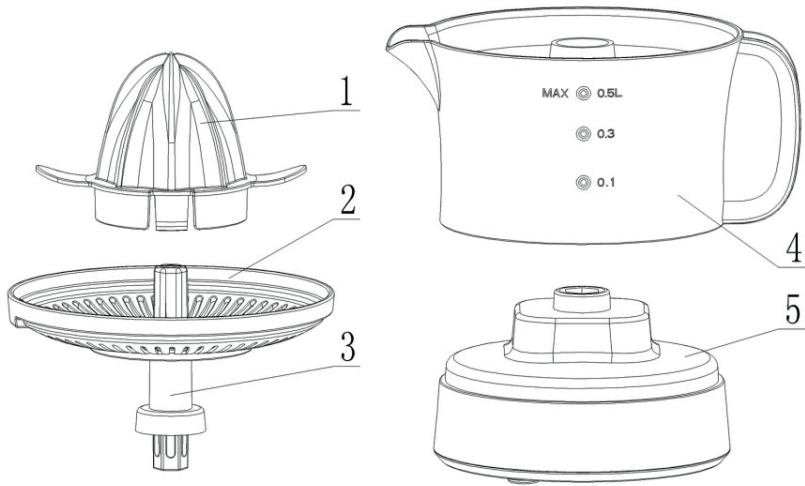
- Καθαρίστε τον εξοπλισμό με ένα υγρό πανί με μερικές σταγόνες υγρού πλύσης και στη συνέχεια στεγνώστε.

- Μην χρησιμοποιείτε διαλύτες ή προϊόντα με όξινο ή βασικό pH όπως λευκαντικό ή λειαντικά προϊόντα για τον καθαρισμό της συσκευής.

- Μην βυθίζετε τη συσκευή σε νερό ή άλλο υγρό και μην την τοποθετείτε κάτω από μια βρύση.

- Συνιστάται να καθαρίζετε τακτικά τη συσκευή και να αφαιρείτε τυχόν υπολείμματα φαγητού.

- Τα ακόλουθα μέρη μπορούν να καθαριστούν στο πλυντήριο πιάτων: Προστατευτικό κάλυμμα, Κώνος, φίλτρο, κανάτα



Description

1. Cone
2. Filter
3. Transmission axes
4. Jug
5. Motor base

Safety advice and cautions

- Read these instructions carefully before switching on the appliance and keep them for future reference. Failure to follow and observe these instructions could lead to an accident.
- Clean all the parts of the product that will be in contact with food, as indicated in the cleaning section before use.

Electric safety

- Do not use the appliance if the cable or plug is damaged.
- Ensure that the voltage indicated on the nameplate matches the

mains voltage before plugging in the appliance.

- The appliance's plug must fit into the mains socket properly. Do not alter the plug. Do not use plug adaptors.
- Do not use or store the appliance outdoors.
- Do not use the appliance if it has fallen on the floor, if there are visible signs of damage or if it has a leak.
- Do not force the electrical connection wire. Never use the electric wire to lift up, carry or unplug the appliance.
- Ensure that the electric cable does not get trapped or tangled.
- Check the state of the electric cable. Damaged or knotted cables increase the risk of electric shock.
- Do not touch the plug with wet hands.
- This appliance is not intended for use by persons (including children) with reduced physical, sensory or mental capabilities, or lack of experience and knowledge, unless they have been given supervision or instruction concerning use of the appliance by a person responsible for their safety.
- Children should be supervised to ensure that they do not play with the appliance.
- If the supply cord is damaged, it must be replaced by the manufacturer, its service agent or similarly qualified persons in order to avoid a hazard.

Use and care:

- 1) Fully unroll the appliance's power cable before each use.
- 2) Do not turn the appliance over while it is in use or connected to the mains.
- 3) Disconnect the appliance from the mains when not in use and before undertaking any cleaning task.
- 4) This appliance is for household use only, not professional or industrial use.
- 5) This appliance is not a toy. Children should be supervised to ensure

that they do not play with the appliance.

6) This appliance is intended for adult use. Ensure that this product is not used by the disabled, children or people unused to its handling.

7) This appliance should be stored out of reach of children and/or the disabled.

8) Do not store the appliance in a vertical position.

9) Store the appliance in a dry place, free from dust and out of direct sunlight.

10) Never leave the appliance unattended while in use.

11) Any misuse or failure to follow the instructions for use renders the guarantee and the manufacturer's liability null and void.

Instructions for use

1) Unroll the cord completely before plugging in.

2) Connect the appliance to the mains.

3) Cut the citrus fruit/s to be squeezed in half.

4) Place the glass at the appliance's juice exit.

5) Turn on the appliance by pushing down on the piece of citrus fruit, once it has been placed on the juicing cone.

6) To stop the appliance, simply stop applying pressure to the cone.

7) Remove both the cone and the filter to empty the jug.

8) Pour juice out of the jug and into glasses to serve directly.

☆ Notice:

- Correct operation timing control: turn on the appliance for 15s, then turn off the appliance for 15s as a working circle; after you have operated the appliance for 10 circles, you should stop the operating and turn off the appliance for 30min to rest the appliance.

- If you process a large quantity of fruits, you must periodically clean the filter and tank to remove the remains of the pulp.

Cleaning

- Unplug the appliance from the mains and let it cool before starting any cleaning.
- Except for the power unit and the mains connection, all the parts can be cleaned with detergent and water or in washing up liquid. Rinse thoroughly to remove all traces of detergent.
- Clean the equipment with a damp cloth with a few drops of washing-up liquid and then dry.
- Do not use solvents, or products with an acid or base pH such as bleach, or abrasive products, for cleaning the appliance.
- Do not submerge the appliance in water or any other liquid, or place it under a running tap.
- It is advisable to clean the appliance regularly and remove any food remains.
- The following parts can be cleaned in the dishwasher: Protective cover, Cone, Filter, Jug



EUROLAMP®

Pioneers in New Technology !

ΕΙΣΑΓΕΤΑΙ ΣΤΗΝ Ε.Ε. ΑΠΟ ΤΗΝ

EUROLAMP ΑΒΕΕ:

ΚΑΜΠΟΣ ΔΙΑΒΑΤΩΝ – ΙΟΝΙΑ

570 08, ΘΕΣΣΑΛΟΝΙΚΗ

T: 2310 574802

ΚΑΤΑΣΚΕΥΑΖΕΤΑΙ ΣΤΗΝ ΚΙΝΑ

IMPORTED IN EU BY

EUROLAMP SA:

KAMPOS DIAVATA - IONIA

570 08, THESSALONIKI - GREECE

T: +30 2310 574802

MADE IN CHINA

info@eurolamp.gr

www.eurolampglobal.com

