

EUROLAMP®

Pioneers in New Technology !

ΟΔΗΓΙΕΣ ΧΡΗΣΗΣ

INSTRUCTIONS



300-42020 (PHS-04)

ΒΑΣΗ ΣΤΗΡΙΞΗΣ ΑΛΟΥΜΙΝΙΟΥ / ALUMINUM BASE

ΓΙΑ ΚΩΔ./FOR CODES 300-42002,3,10

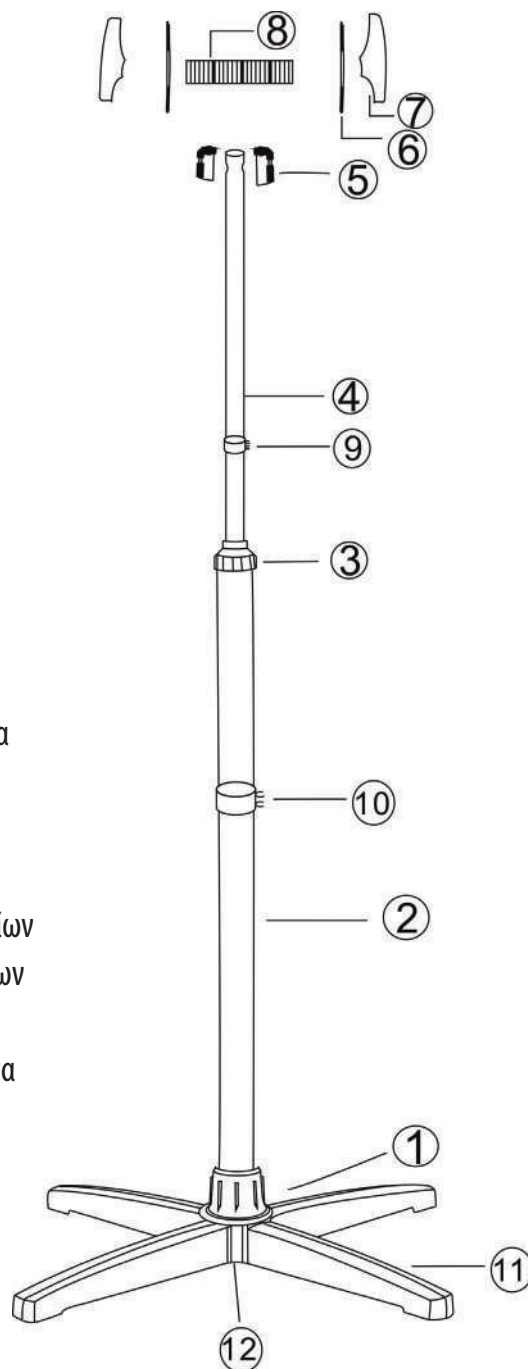
G.W.(Kgs): 1.9KG

Min-Max.Height(cm): 110CM-180CM

Cross Size(cm)(D): 73.5CM

Αξεσουάρ

1. Βάση
2. Κάτω σωλήνας
3. Σταθερή βίδα
4. Επάνω σωλήνας
5. Προστατευτικό κάλυμα άξονα
6. Σταθερό διαχωριστικό
7. Κουμπί κλειδώματος
8. Σταθερός άξονας
9. Μεγάλος σφιγκτήρας καλωδίων
10. Μικρός σφιγκτήρας καλωδίων
11. Σταυρωτή βάση
12. Βάση στήριξης κάτω σωλήνα

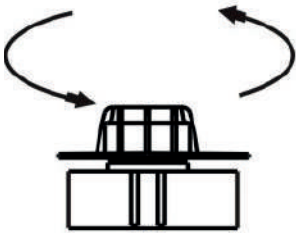


Accessories

1. Base
2. Bottom tube
3. Fixed screw
4. Top tube
5. Fixed axle sleeve
6. Fixed spacer
7. Lock button
8. Fixed axle
9. Large cable clamp
10. Small cable clamp
11. Cross bracket
12. Large tube holder

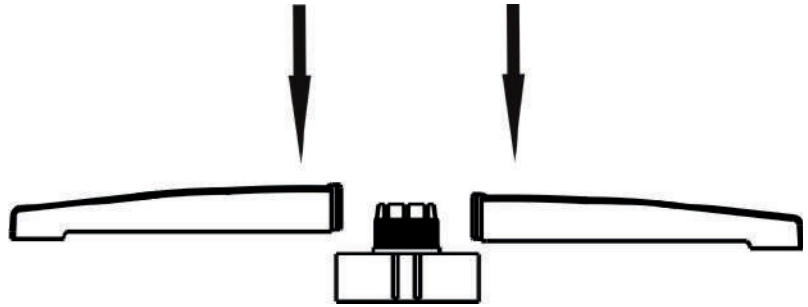
Πώς να χρησιμοποιήσετε τη βάση Εγκατάσταση

1. Ξεβιδώστε το κάλυμμα της βάσης και στερεώστε τα τέσσερα πόδια στη βάση όπως παρακάτω

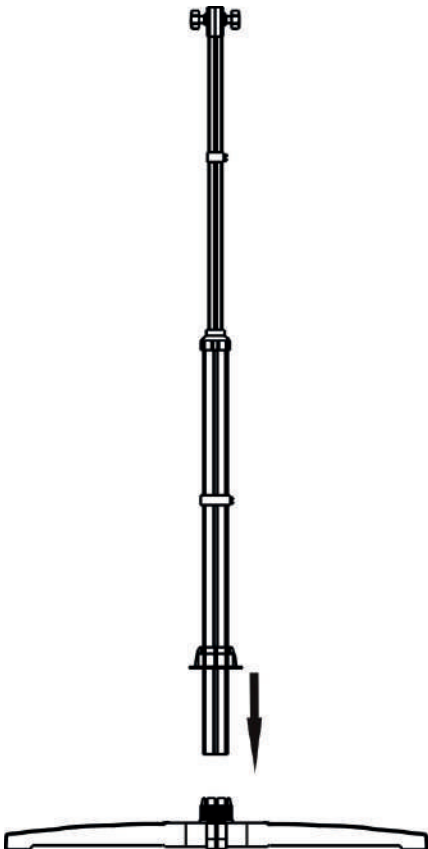


How to use holder Installation

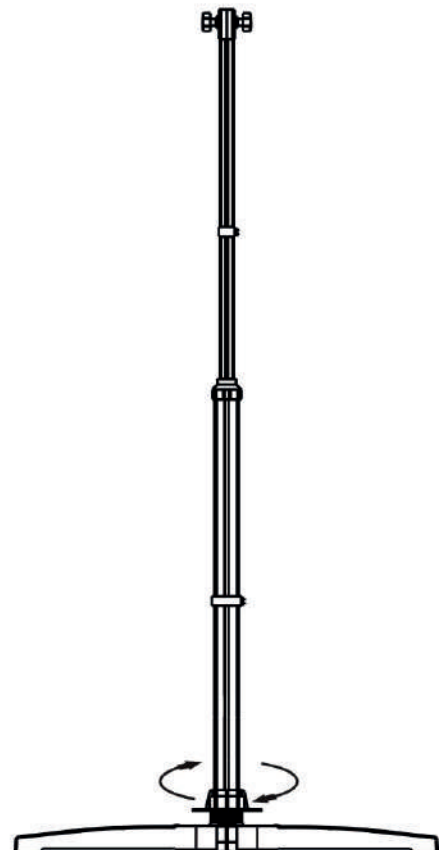
1. Screw out the base cover and fix four legs to the base as below



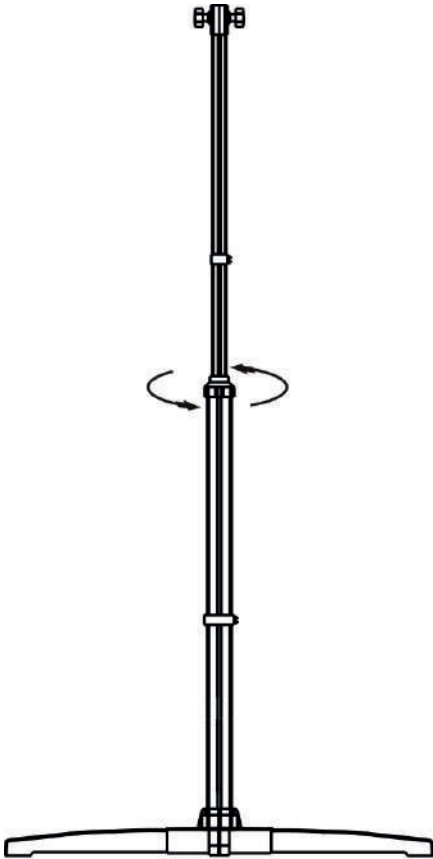
2. Στερεώστε τον ορθοστάτη στη βάση χρησιμοποιώντας το κάλυμμα βάσης όπως παρακάτω



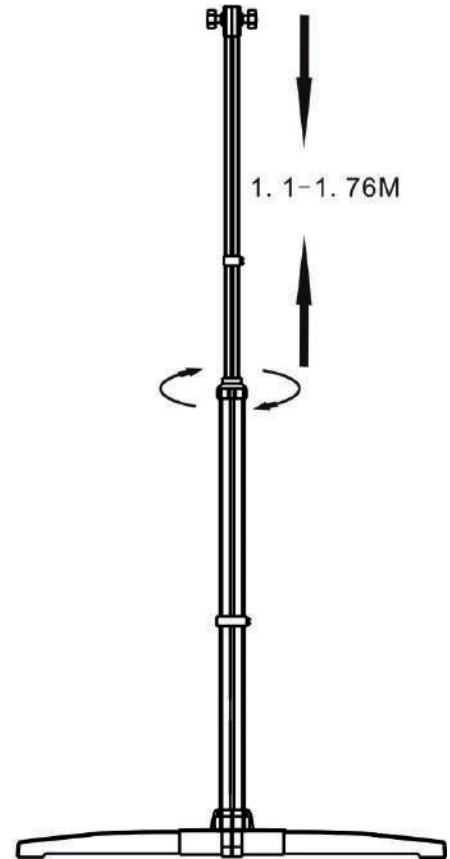
2. Fix the stand to the base by using the base cover as below



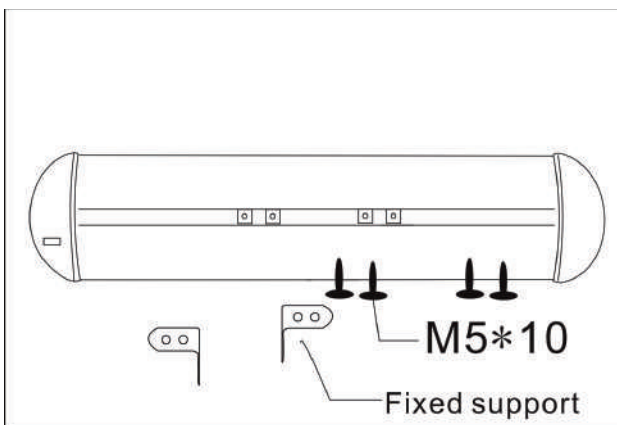
3. Ρυθμίστε το ύψος του ορθοστάτη όπως παρακάτω



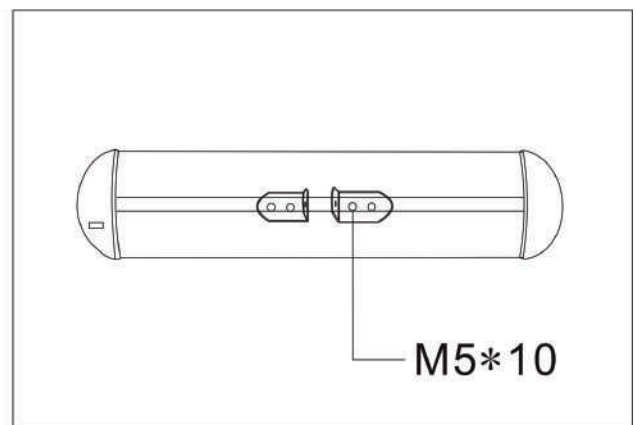
3. Adjust the stand height as below



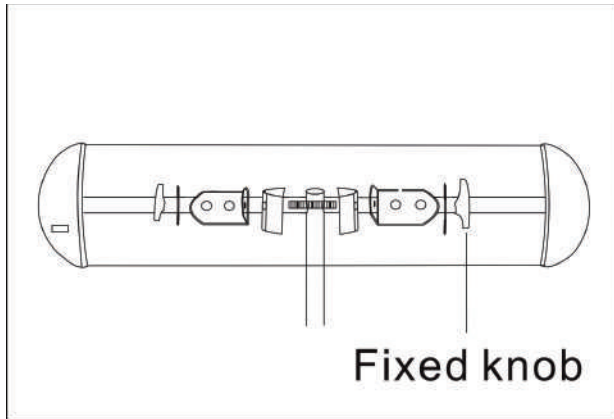
4. Χρησιμοποιήστε τέσσερα M5 * 10mm για να στερεώσετε τις δύο αγκύλες στο προϊόν όπως παρακάτω



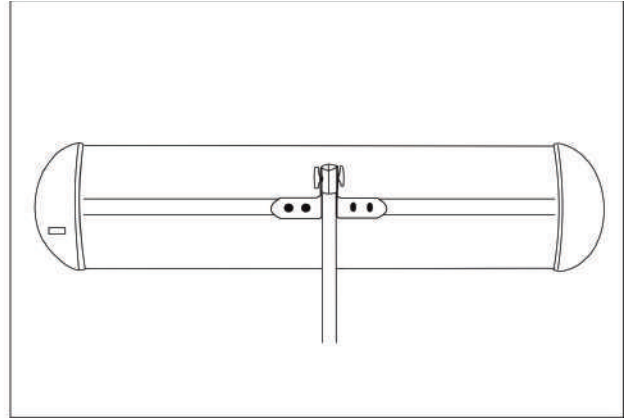
4. Using four M5*10mm to fix two bracket to the product as below



6. Χρησιμοποιήστε το κουμπί κλειδώματος για να στερεώσετε το προϊόν στη βάση όπως παρακάτω



6. Using fixed knob to fix the product to the stand as below



EUROLAMP®

Pioneers in New Technology !

ΕΙΣΑΓΕΤΑΙ ΣΤΗΝ Ε.Ε. ΑΠΟ ΤΗΝ
EUROLAMP ΑΒΕΕ:
ΚΑΜΠΟΣ ΔΙΑΒΑΤΩΝ – ΙΩΝΙΑ
570 08, ΘΕΣΣΑΛΟΝΙΚΗ
Τ: 2310 574802
ΚΑΤΑΣΚΕΥΑΖΕΤΑΙ ΣΤΗΝ ΚΙΝΑ

IMPORTED IN EU BY
EUROLAMP SA:
KAMPOS DIAVATA - IONIA
570 08, THESSALONIKI - GREECE
T: +30 2310 574802
MADE IN CHINA

info@eurolamp.gr
www.eurolampglobal.com



ΣΩΣΤΗ ΔΙΑΘΕΣΗ ΑΥΤΟΥ ΤΟΥ ΠΡΟΪΟΝΤΟΣ

Αυτή η σήμανση υποδηλώνει ότι το προϊόν αυτό δεν πρέπει να διατεθεί μαζί με άλλα οικιακά απορρίμματα σε όλη την ΕΕ. Για να αποφευχθεί πιθανή βλάβη στο περιβάλλον ή την ανθρώπινη υγεία από την ανεξέλεγκτη διάθεση των αποβλήτων, ανακυκλώστε την υπεύθυνα για την προώθηση της βιώσιμης επαναχρησιμοποίησης των υλικών πόρων. Για να επιστρέψετε τη χρησιμοποιημένη συσκευή σας, χρησιμοποιήστε τα συστήματα επιστροφής και συλλογής ή επικοινωνήστε με τον πωλητή όπου αγοράστηκε το προϊόν. Μπορούν να πάρουν αυτό το προϊόν για ασφαλή περιβαλλοντική ανακύκλωση.

CORRECT DISPOSAL OF THIS PRODUCT

This marking indicates that this product should not be disposed with other household wastes throughout the EU. To prevent possible harm to the environment or human health from uncontrolled waste disposal, recycle it responsibly to promote the sustainable reuse of material resources. To return your used device, please use the return and collection systems or contact the retailer where the product was purchased. They can take this product for environmental safe recycling.