

EUROLAMP®

Pioneers in New Technology !

ΟΔΗΓΙΕΣ ΧΡΗΣΗΣ

INSTRUCTIONS



300-25028(SLF-3113)

ΑΝΕΜΙΣΤΗΡΑΣ ΟΡΟΦΗΣ ΜΕ ΑΝΟΙΓΟΚΛΕΙΟΜΕΝΕΣ ΦΤΕΡΩΤΕΣ ΜΑΥΡΟΣ 5xE27 ΚΟΝΤΡΟΛ DC 25W
DECORATIVE FAN WITH RETRACTABLE BLADES BLACK 5xE27 REMOTE CONTROL DC 25W
220-240V, 25W, Φ107

Παρακαλούμε διαβάστε προσεκτικά και κρατήστε τις οδηγίες για μελλοντική αναφορά.
Παρακαλείσθε να δώσετε ιδιαίτερη προσοχή στις πληροφορίες ασφαλείας.



ΣΥΣΤΑΣΕΙΣ ΑΣΦΑΛΕΙΑΣ

- Είναι απαραίτητο να διαβάσετε και να κατανοήσετε όλες τις οδηγίες ασφάλειας και λειτουργίας πριν από τη εγκατάσταση. Εάν η συσκευή χρησιμοποιείται για πρώτη φορά, διατηρήστε τις οδηγίες ασφαλείας για μελλοντική αναφορά.
- Σε περιπτώσεις που χρειάζεται να γίνει η σύνδεση με απευθείας παροχή ρεύματος είναι απαραίτητο να γίνει από εξειδικευμένο άτομο. Η λανθασμένη εγκατάσταση και χρήση μπορούν να προκαλέσουν κίνδυνο ηλεκτροπληξίας ή πυρκαγιάς.
- Ο καθαρισμός μπορεί να γίνει με ένα στεγνό και καθαρό πανί ή με τη χρήση ουδέτερου καθαριστικού. Μην χρησιμοποιείτε διαλυτικά ή διαβρωτικά προϊόντα. Σε περίπτωση που είναι υγρή η επιφάνεια περιμένετε να στεγνώσει, πριν το χρησιμοποιήσετε. Αποφύγετε την επαφή με υγρά σε όλα τα ηλεκτρικά μέρη.
- Η συσκευή πρέπει να φυλάσσεται μακριά από παιδιά και ανήλικους.
- Η εγγύηση δεν ισχύει πλέον όταν υπάρχουν ελαττώματα στο προϊόν που προέρχονται από ζημιά ή όταν τα μέρη του προϊόντος έχουν αλλοιωθεί από μη εξουσιοδοτημένα άτομα καθώς και μετά από τυχόν επέμβαση στο περιεχόμενο της συσκευής από ακατάλληλο χειρισμό ή κακή χρήση.
- Ακολουθήστε τις παρακάτω οδηγίες για την ασφαλή χρήση και εγκατάσταση. Καθώς θα αποσυσκευάζετε το προϊόν, ελέγξτε για ζημιές. Σε αυτή την περίπτωση ενημερώστε τον προμηθευτή σας.



ΠΡΟΣΟΧΗ: Οι ηλεκτρολογικές συνδέσεις πρέπει να γίνονται από εξειδικευμένο ηλεκτρολόγο και σύμφωνα με τους ευρωπαϊκούς κανόνες για τις ηλεκτρικές εγκαταστάσεις.



ΣΗΜΑΝΤΙΚΟ: ΟΥΔΕΜΙΑ ΕΥΘΥΝΗ ΦΕΡΕΙ Η ΕΤΑΙΡΕΙΑ ΓΙΑ ΤΗΝ ΕΓΚΑΤΑΣΤΑΣΗ. Η ΕΓΚΑΤΑΣΤΑΣΗ ΑΠΟΤΕΛΕΙ ΑΠΟΚΛΕΙΣΤΙΚΗ ΕΥΘΥΝΗ ΤΟΥ ΠΕΛΑΤΗ.



ΠΡΟΣΟΧΗ: Πριν την εγκατάσταση του ανεμιστήρα, βεβαιωθείτε ότι έχετε απενεργοποιήσει την παροχή ρεύματος. Μην ενεργοποιήσετε την παροχή ρεύματος έως ότου εγκατασταθεί πλήρως ο ανεμιστήρας και είναι έτοιμος για χρήση.

Η EUROLAMP ABEE διατηρεί το δικαίωμα να ερμηνεύει και να τροποποιεί το περιεχόμενο αυτού του εγγράφου ανά πάσα στιγμή χωρίς προηγούμενη ειδοποίηση.



ΣΩΣΤΗ ΔΙΑΘΕΣΗ ΑΥΤΟΥ ΤΟΥ ΠΡΟΪΟΝΤΟΣ

Αυτή η σήμανση υποδηλώνει ότι το προϊόν αυτό δεν πρέπει να διατεθεί μαζί με άλλα οικιακά απορρίμματα σε όλη την ΕΕ. Για να αποφευχθεί πιθανή βλάβη στο περιβάλλον ή την ανθρώπινη υγεία από την ανεξέλεγκτη διάθεση των αποβλήτων, ανακυκλώστε την υπεύθυνα για την πρόωθηση της βιώσιμης επαναχρησιμοποίησης των υλικών πόρων. Για να επιστρέψετε τη χρησιμοποιημένη συσκευή σας, χρησιμοποιήστε τα συστήματα επιστροφής και συλλογής ή επικοινωνήστε με τον πωλητή όπου αγοράστηκε το προϊόν. Μπορούν να πάρουν αυτό το προϊόν για ασφαλή περιβαλλοντική ανακύκλωση.



Please read these instructions carefully. Please pay particular attention to the safety information. We recommend that you keep the instructions for future reference.



SAFETY RECOMMENDATIONS

- It is essential to read and understand all the safety and operating instructions before the installation. If this is your first time using the device, keep the instructions secure for future reference.
- In cases where the connection to a direct power supply needs to be made, it is necessary to be done by a qualified person.
- It can be cleaned with a dry and clean fabric or with a use of neutral detergent. Do not use solvents or corrosive products. In case that the surface is wet, wait until it gets dry and then use it. Avoid contact on all electrical parts with liquids.
- The device should be kept out of the reach of children and minors.
- The warranty is no longer valid when there are defects in the product where come from damages or when the parts of the product has been damaged by unauthorized persons as well as after any intervention on the device due improper handling or misuse.
- Follow the instructions below for safe use and installation. As you unpacking the product, check for damages. In that case, please inform your supplier.



ATTENTION: Electrical connections must be made by a qualified electrician and in accordance with European rules for electrical installations.



IMPORTANT: THE COMPANY IS NOT RESPONSIBLE FOR THE INSTALLATION. INSTALLATION IS THE SOLE RESPONSIBILITY OF THE CUSTOMER.



CAUTION: Before installing the fan, be sure to turn off the power supply. Do not turn on power until the fan is fully installed and ready for use.

EUROLAMP SA reserves the right to interpret and amendment the content of this document at any time without prior notice.



CORRECT DISPOSAL OF THIS PRODUCT

This marking indicates that this product should not be disposed with other household wastes throughout the EU. To prevent possible harm to the environment or human health from uncontrolled waste disposal, recycle it responsibly to promote the sustainable reuse of material resources. To return your used device, please use the return and collection systems or contact the retailer where the product was purchased. They can take this product for environmental safe recycling.



ΔΙΑΒΑΣΤΕ ΚΑΙ ΑΠΟΘΗΚΕΥΣΤΕ ΑΥΤΟ ΤΟ ΕΓΧΕΙΡΙΔΙΟ

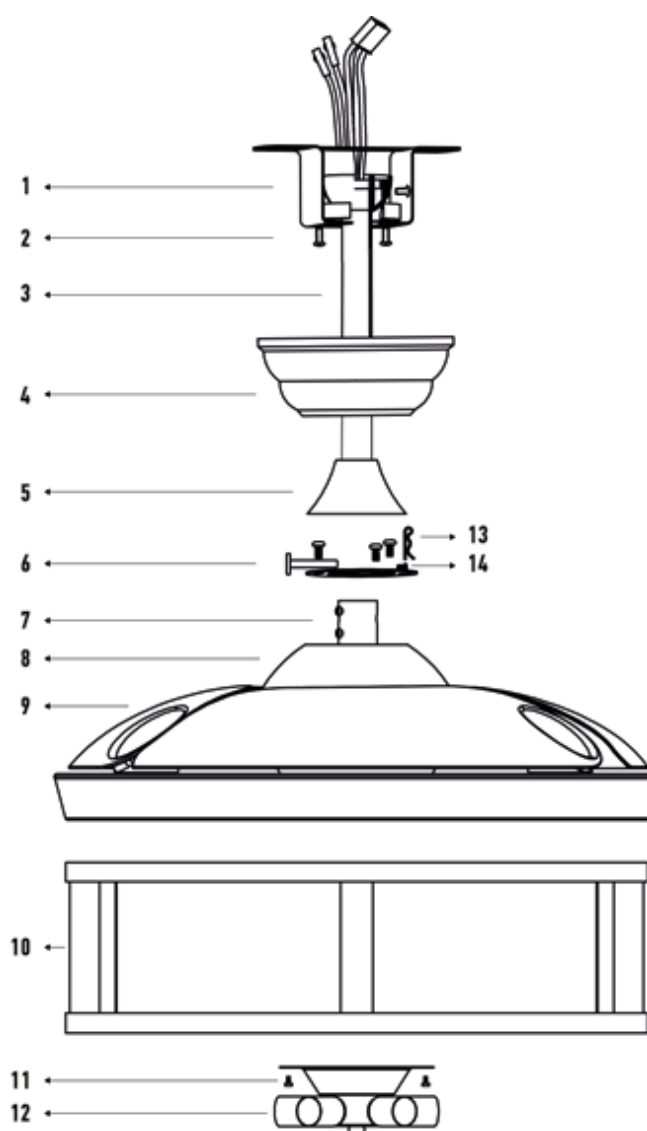
ΠΡΟΣΟΧΗ

Για να μειώσετε τον κίνδυνο πυρκαγιάς, ηλεκτροπληξίας ή τραυματισμού, τηρήστε τα ακόλουθα:

1. Η εγκατάσταση πρέπει να γίνει από εξειδικευμένο τεχνικό εγκατάστασης.
2. Απενεργοποιήστε την παροχή ρεύματος πριν την εγκατάσταση.
3. Βεβαιωθείτε ότι η παροχή ρεύματος σας είναι 220-240V 50Hz.
4. Η οροφή πρέπει να μπορεί να συγκρατεί ένα ελάχιστο βάρος 30 κιλών.
5. Ο ανεμιστήρας πρέπει να τοποθετηθεί σε οροφή ελάχιστου ύψους 2,3 μέτρων από το δάπεδο.
6. Μην τοποθετείτε αντικείμενα στη διαδρομή κίνησης των φτερωτών
7. Βεβαιωθείτε ότι όλες οι βίδες και οι συνδέσεις είναι καλά βιδωμένες και ασφαλισμένες.
8. Όταν ολοκληρωθούν όλες οι ηλεκτρικές συνδέσεις, τακτοποιήστε όλα τα καλώδια.

ΜΕΡΗ ΑΝΕΜΙΣΤΗΡΑ

1. Βάση στήριξης
2. Βίδες
3. Ράβδος
4. Κάλυμμα
5. Διακοσμητικός θόλος
6. Πείρος ασφαλείας
7. Βάση σύνδεσης
8. Διακοσμητικός θόλος
9. Μοτέρ
10. Γυάλινο σκίαστρο
11. Βίδες
12. Φώτα
13. Ασφάλεια τύπου R
14. Βίδα

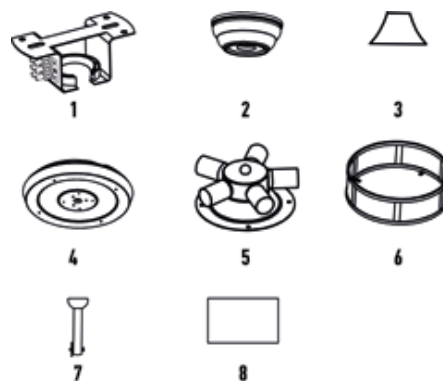


ΕΓΚΑΤΑΣΤΑΣΗ

1. Ελέγξτε τα παρακάτω εξαρτήματα

Βεβαιωθείτε ότι είναι όλα στη συσκευασία σας (δείτε εικόνα 1)

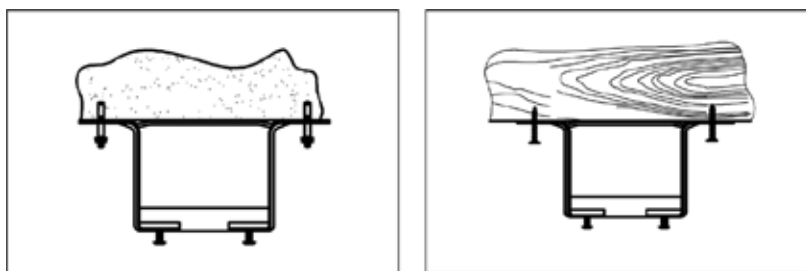
- 1 Βάση στήριξης
- 2 Κάλυμμα
- 3 Διακοσμητικός θόλος
- 4 Μοτέρ
- 5 Φώτα
- 6 Γυάλινο σκιάστρο
- 7 Ράβδος
- 8 Βίδες



2. Εγκατάσταση της βάσης στήριξης

2.1 Εάν η οροφή είναι από τσιμέντο, τοποθετήστε το στήριγμα βάσης στην οροφή, σημαδέψτε μέσα από τις οπές του βραχίονα και στη συνέχεια χρησιμοποιήστε κρουστικό τρυπάνι με 8 mm για τρύπες. Βιδώστε την βάση στήριξης.

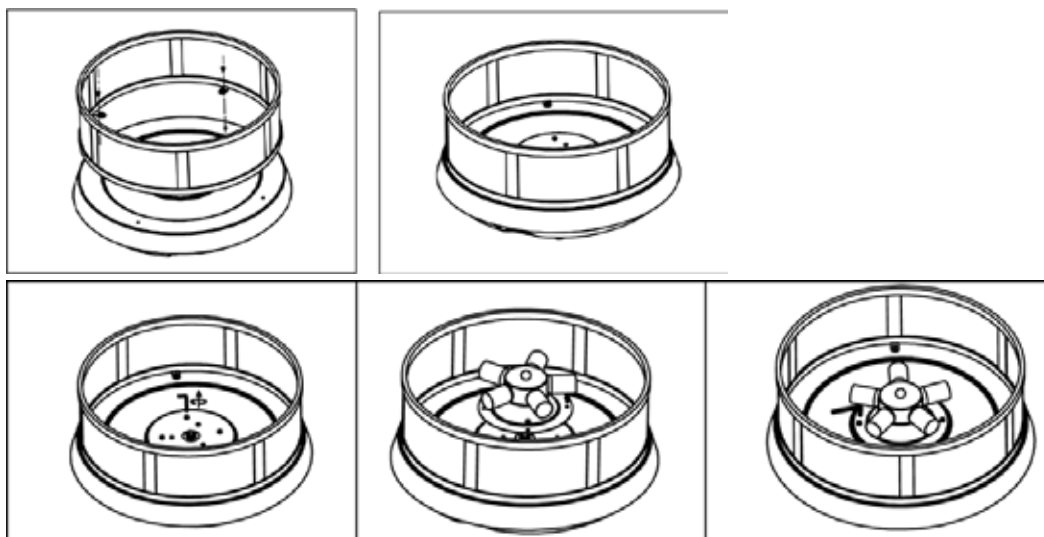
2.2 Εάν η οροφή είναι ξύλινη, βιδώστε την βάση στήριξης με ξυλόβιδες.



3. Εγκατάσταση LED και γυάλινου σκιάστρου

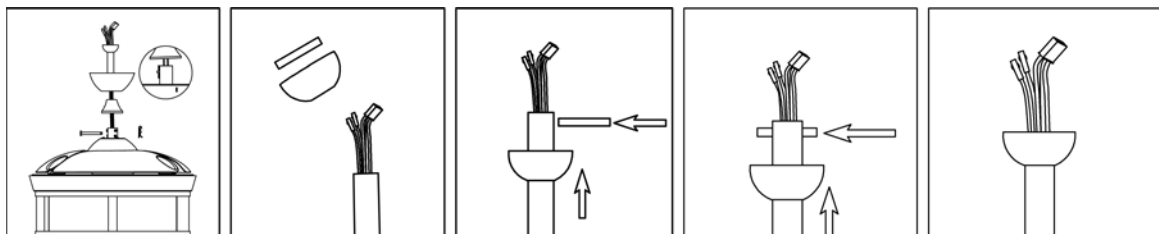
3.1 Βιδώστε το σκιάστρο στην βάση.

3.2 Συνδέστε τα φώτα και βιδώστε τα στο μοτέρ.



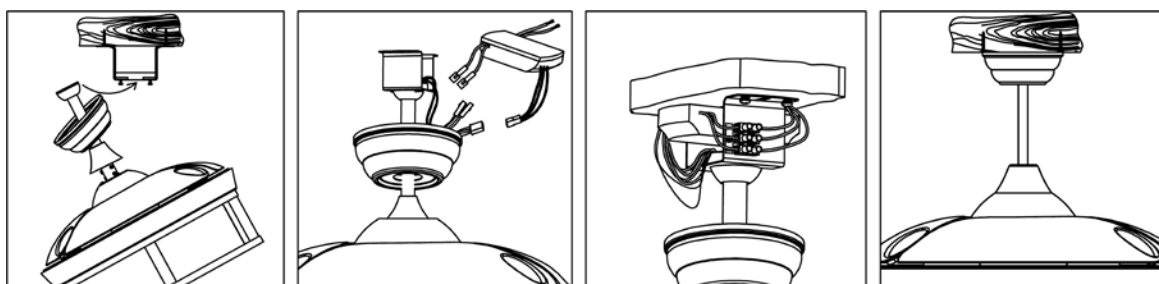
4. Κρέμασμα ανεμιστήρα

Τοποθετήστε τα καλώδια μέσα από το διακοσμητικό κάλυμμα, τον θόλο και την ράβδο, στη συνέχεια συνδέστε την ράβδο στο μοτέρ, εισάγοντας τον πείρο ασφαλείας και στερεώστε με το κλείδωμα τύπου R.

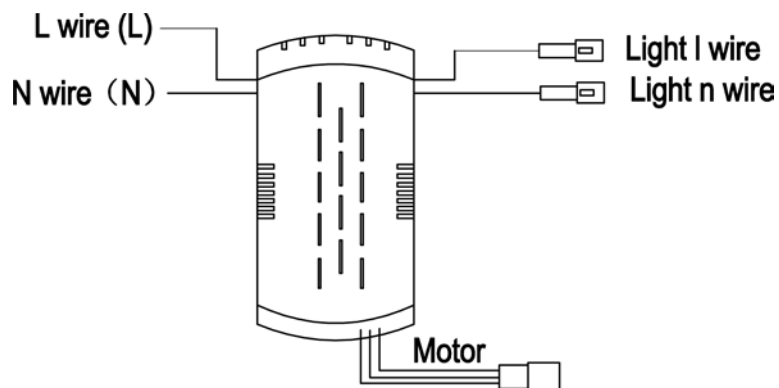


5. Εγκατάσταση δέκτη

Κρεμάστε τον συναρμολογημένο ανεμιστήρα στην βάση στήριξης, περιστρέψτε την ράβδο για να εξασφαλίσετε ότι η αυλάκωση στην κεφαλή της ράβδου ταιριάζει με το εμφανές σημείο στη βάση στερέωσης. Συνδέστε τα καλώδια του δέκτη στα καλώδια του μοτέρ. Τοποθετήστε το κάλυμμα στην βάση στήριξης και στη συνέχεια ασφαλίστε το θόλο στο στήριγμα.

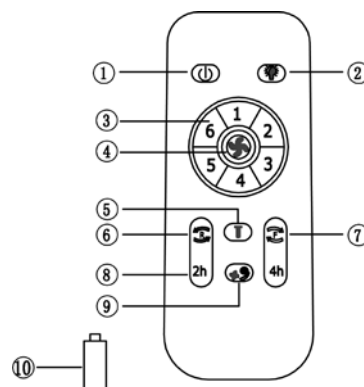


ΔΙΑΓΡΑΜΜΑ ΚΑΛΩΔΙΩΣΗΣ ΔΕΚΤΗ



ΟΔΗΓΙΕΣ ΧΡΗΣΗΣ

1. Απενεργοποίηση ανεμιστήρα και φωτός
2. Απενεργοποίηση/Ενεργοποίηση φωτός *
3. Ταχύτητες ανεμιστήρα
4. Απενεργοποίηση ανεμιστήρα
5. Λειτουργία φακού *
6. Αντίστροφη κίνηση φτερωτών
7. Κανονική κίνηση φτερωτών
8. Χρονοδιακόπτης
9. Λειτουργία Natural
10. Μπαταρία AAA (1.5V)



* **Ενεργό κουμπί μόνο σε μοντέλα με φώς.**

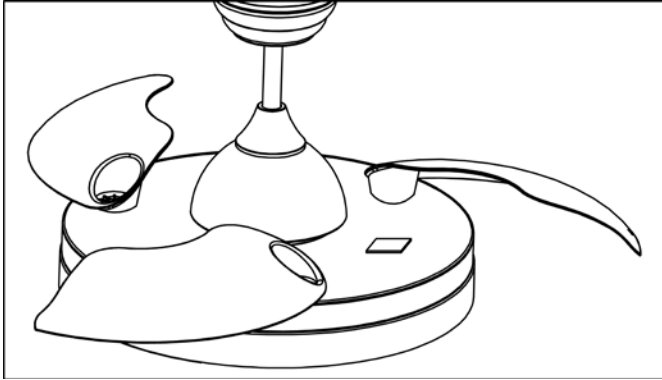
ΕΠΙΛΥΣΗ ΠΡΟΒΛΗΜΑΤΩΝ

Ο ΑΝΕΜΙΣΤΗΡΑΣ ΔΕΝ ΛΕΙΤΟΥΡΓΕΙ

1. Ελέγξτε όλες τις ασφάλειες ή τους διακόπτες, αντικαταστήστε εάν λείπουν.
2. Κλείστε το ηλεκτρικό ρεύμα και ελέγξτε όλες τις συνδέσεις καλωδίων.
3. Ελέγξτε την τάση ρεύματος και δείτε εάν είναι κανονική.

Ο ΑΝΕΜΙΣΤΗΡΑΣ ΤΑΛΑΝΤΕΥΕΤΑΙ

1. Ενεργοποιήστε τον ανεμιστήρα οροφής, εάν ταλαντεύεται, απενεργοποιήστε τον και κολλήστε ένα από τα βαρύδια ισορροπίας στη μέση της μίας φτερωτής. Ανοίξτε ξανά τον ανεμιστήρα για να δείτε εάν υπάρχει κάποια βελτίωση.
2. Εάν δεν υπάρχει βελτίωση, αφαιρέστε το βαρύδιο ισορροπίας και κολλήστε το σε άλλη φτερωτή. Επαναλάβετε τη δοκιμή μέχρι να λειτουργεί καλά ο ανεμιστήρας.



Ο ΑΝΕΜΙΣΤΗΡΑΣ ΚΑΝΕΙ ΘΟΡΥΒΟ

1. Ελέγξτε όλες τις βίδες και δείτε αν έχουν σφικτεί όλες.
2. Ελέγξτε εάν υπάρχει τριβή μεταξύ του μοτέρ και άλλων εξαρτημάτων κατά τη λειτουργία του ανεμιστήρα

Ο ΑΝΕΜΙΣΤΗΡΑΣ ΕΧΕΙ ΧΑΜΗΛΗ ΑΠΟΔΟΣΗ

1. Ο ανεμιστήρας μπορεί να λειτουργεί με την αντίστροφη κίνηση, έτσι ώστε ο αέρας να κατευθύνεται προς τα πάνω.
2. Το δωμάτιο μπορεί να περιέχει αντικείμενα που εμποδίζουν τη ροή του αέρα.
3. Ο ανεμιστήρας μπορεί να είναι πολύ μικρός για το μέγεθος του δωματίου.

ΣΥΝΤΗΡΗΣΗ

1. Καθαρίζετε περιοδικά τον ανεμιστήρα σας. Χρησιμοποιείτε μόνο μαλακό πανί, μην χρησιμοποιείτε ποτέ σκληρά αντικείμενα ή διαλύτες.
2. Οι φυσικές κινήσεις των ανεμιστήρων μπορεί να προκαλέσουν χαλάρωση ορισμένων συνδέσεων. Αν ακούσετε θόρυβο, ελέγξτε όλες τις συνδέσεις, σφίξτε όλες τις βίδες που έχουν χαλαρώσει, μην χρησιμοποιείτε κατσαβίδι ή πένσα για να σφίξετε τις ευαίσθητες βίδες. Βεβαιωθείτε ο ανεμιστήρας έχει απενεργοποιηθεί πριν ρυθμίσετε οτιδήποτε πάνω του.

READ AND SAVE THIS MANUAL

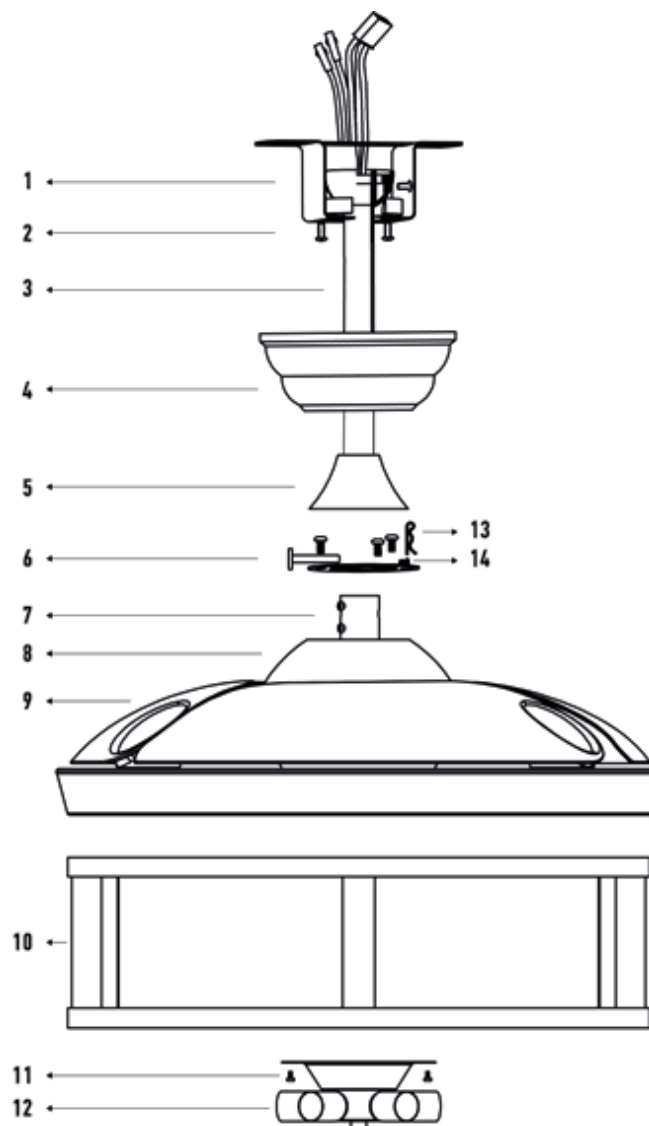
Warning

To reduce the risk of fire, electrical shock or injury to persons, please observe the following:

1. Installation must be carried out by qualified wiring installer.
2. Turn off electrical source before installing.
3. Make sure the power supply range is 220V-240V, 50Hz.
4. The ceiling must be able to withhold a minimum weight of 30kgs.
5. The ceiling fan must be mounted to a minimum height ceiling of 2.3 meter) from the floor.
6. Do not place any objects to the path of the blades.
7. Make sure that all screws and connections are tightly screwed and secured.
8. When all electrical connections are done, store all wires neatly.

DETAILED PARTS LIST

1. Mounting bracket
2. Screw
3. Canopy
4. Decorative cover
5. Security bolt
6. Arc shape metal slice
7. Motor
8. Screw
9. Light panel
10. Lampshade
11. R lock
12. Blade
13. Screw

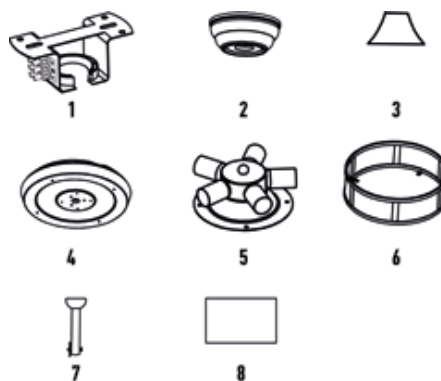


INSTALLATION STEPS

1. Check the parts below

Ensure they are all inside your package(see figure 1)

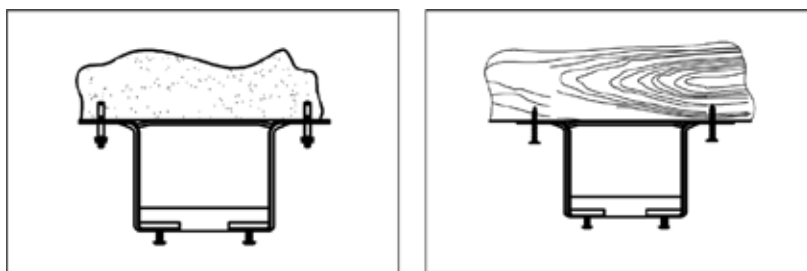
- 1 Mounting bracket
- 2 Canopy
- 3 Decorative cover
- 4 Motor
- 5 Light Kit
- 6 Lampshade
- 7 Downrod
- 8 Screw pack



2. Fix mounting bracket

2.1 Place the mounting bracket to the ceiling. Draw holes on it through the bracket holes then use impact drill with 8mm drill bit and screws to drill holes and fix the bracket to the ceiling if the ceiling is cement, use set screws.

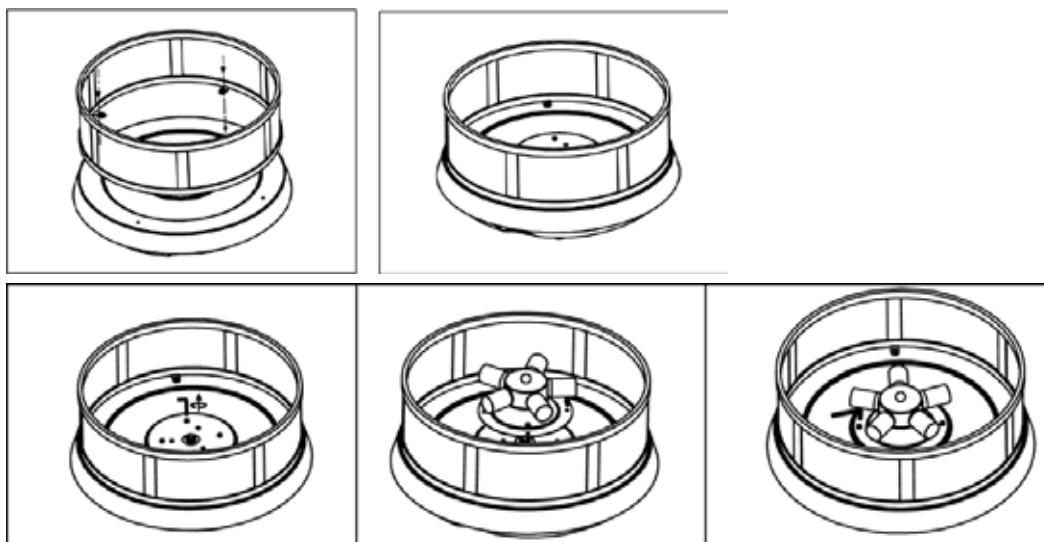
2.2 If the ceiling is wood, use self-tapping screws.



3. Install LED and lampshade

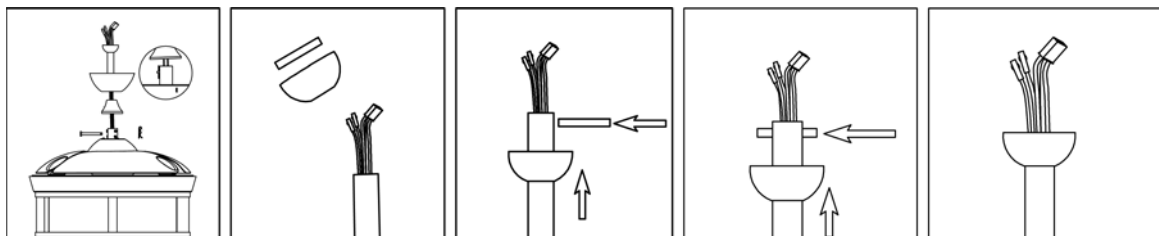
3.1 Lock light kit to it.

3.2 Connect the power wires and then lock the light kit to it.



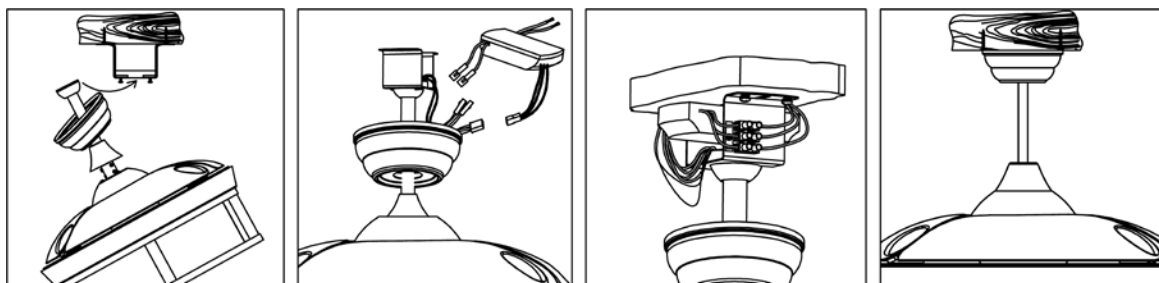
4. Install light kit

Put power wire through the decorative cover, canopy and downrod by turns, then connect the downrod to the motor, inserting the security bolt and fixed by R lock finally tighten the screws.

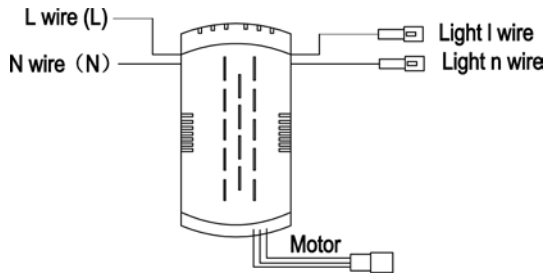


5. Install receiver and canopy

Hang the assembled ceiling fan to the the mounting bracket, rotate the downrod to ensure the groove on the head of the downrod to match the salient point on the mounting bracket.

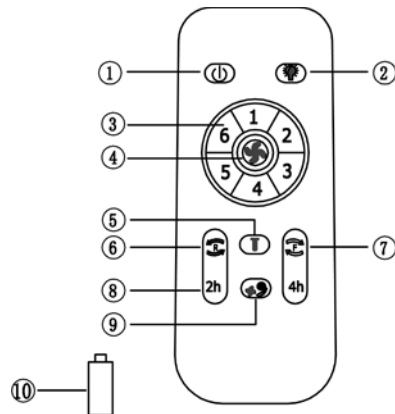


RECEIVER WIRING SCHEMATIC DIAGRAM



REMOTE OPERATING MANUAL

1. Fan and light off
2. Light on/off *
3. Fan speed control button
4. Fan off
5. Flashlight torch *
6. Reverse Rotations
7. Fan forward
8. Fan timing control
9. Natural wind
10. A Pair of AAA battery of emitter (1.5V)



***Active button only on models with light.**

TROUBLE SOLVING

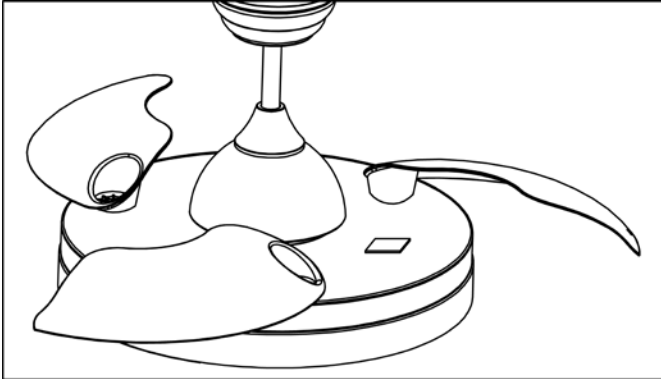
FAN DO NOT WORK

1. Check all fuses or circuit breakers,replace if missing.
2. Turn off electric power and check all wire connections
3. Check the power voltage and see if it is normal

FAN SHAKES

Switch on the ceiling fan,if shake is found, switch it off and stick one of the balance pad to the middle of one blades.switch on the fan again to see if there is any improvement.

If there is no improvement,take off the balance pad andstick it to other blades and repeat the testing until fanworks well.



FAN IS NOISY

1. Check all the screws and see if they were all tighten
2. Check if there is any friction between motor and other parts during fan working.

FAN TURNS BUT DOES NOT CREATE MUCH AIR

1. The fan may be running in reverse, so air is directed upwards.
2. The room may contain items that block the air flow.
3. The fan may be too small for size of the room.

MAINTENANCE

1. Clean your fan periodically. Use only soft cloth, never use hard objects or solvents.
2. The fan's natural movements may cause some connections to work loose, a clicking noise is the certain sign, check all connections if this happens, tighten all screws which have been loosen, do not use a screw driver or pliers to tighten glass screws. Make sure the fan is powered off before adjusting anything on it.

EUROLAMP®

Pioneers in New Technology !

ΕΙΣΑΓΕΤΑΙ ΣΤΗΝ Ε.Ε. ΑΠΟ ΤΗΝ
EUROLAMP ABEE:
ΚΑΜΠΟΣ ΔΙΑΒΑΤΩΝ – ΙΩΝΙΑ
570 08, ΘΕΣΣΑΛΟΝΙΚΗ
Τ: 2310 574802
ΚΑΤΑΣΚΕΥΑΖΕΤΑΙ ΣΤΗΝ ΚΙΝΑ

IMPORTED IN EU BY
EUROLAMP SA:
ΚΑΜΠΟΣ ΔΙΑΒΑΤΑ - ΙΩΝΙΑ
570 08, THESSALONIKI - GREECE
Τ: +30 2310 574802
MADE IN CHINA

info@eurolamp.gr
www.eurolampglobal.com

