

EUROLAMP®

Pioneers in New Technology !

ΟΔΗΓΙΕΣ ΧΡΗΣΗΣ

INSTRUCTIONS



300-24550(TF1924RI)

ΑΝΕΜΙΣΤΗΡΑΣ ΠΥΡΓΟΣ ΛΕΥΚΟΣ ΜΕ ΙΟΝΙΣΤΗ ΚΑΙ ΚΟΝΤΡΟΛ 102CM 30W DC ΜΟΤΕΡ
TOWER FAN WHITE WITH IONIZER AND CONTROL 102CM 30W DC MOTOR

220-240V/30W

EUROLAMP®

Pioneers in New Technology !

Παρακαλούμε διαβάστε προσεκτικά αυτές τις οδηγίες. Παρακαλείσθε να δώσετε ιδιαίτερη προσοχή στις πληροφορίες ασφαλείας. Σας συνιστούμε να κρατήσετε τις οδηγίες για μελλοντική αναφορά.

Please read these instructions carefully. Please pay particular attention to the safety information. We recommend that you keep the instructions for future reference.



ΣΩΣΤΗ ΔΙΑΘΕΣΗ ΑΥΤΟΥ ΤΟΥ ΠΡΟΪΟΝΤΟΣ

Αυτή η σήμανση υποδηλώνει ότι το προϊόν αυτό δεν πρέπει να διατεθεί μαζί με άλλα οικιακά απορρίμματα σε όλη την ΕΕ. Για να αποφευχθεί πιθανή βλάβη στο περιβάλλον ή την ανθρώπινη υγεία από την ανεξέλεγκτη διάθεση των αποβλήτων, ανακυκλώστε την υπεύθυνα για την προώθηση της βιώσιμης επαναχρησιμοποίησης των υλικών πόρων. Για να επιστρέψετε τη χρησιμοποιημένη συσκευή σας, χρησιμοποιήστε τα συστήματα επιστροφής και συλλογής ή επικοινωνήστε με τον πωλητή όπου αγοράστηκε το προϊόν. Μπορούν να πάρουν αυτό το προϊόν για ασφαλή περιβαλλοντική ανακύκλωση.

CORRECT DISPOSAL OF THIS PRODUCT

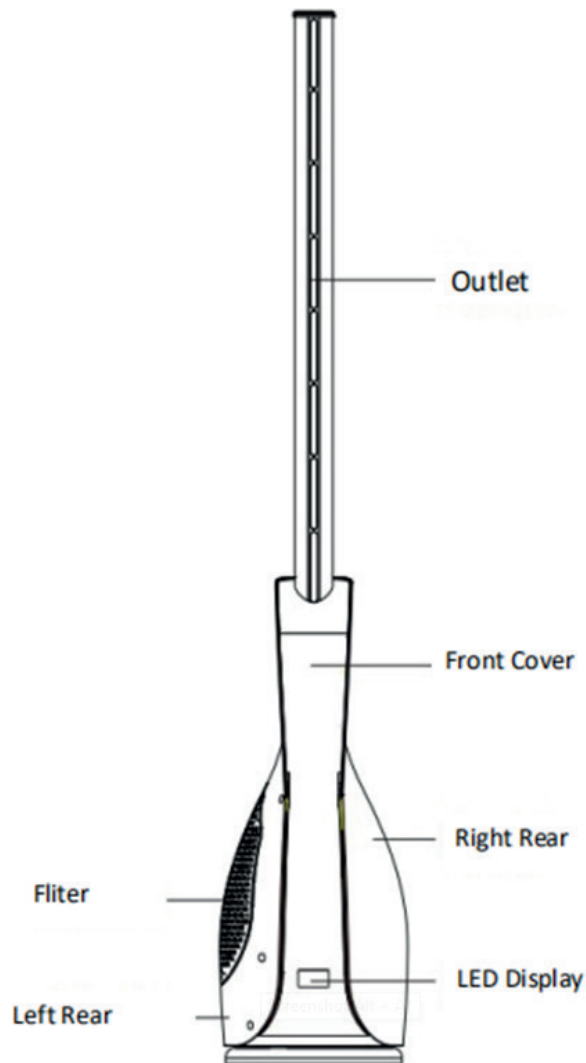
This marking indicates that this product should not be disposed with other household wastes throughout the EU. To prevent possible harm to the environment or human health from uncontrolled waste disposal, recycle it responsibly to promote the sustainable reuse of material resources. To return your used device, please use the return and collection systems or contact the retailer where the product was purchased. They can take this product for environmental safe recycling.

ΟΔΗΓΙΕΣ ΑΣΦΑΛΕΙΑΣ:

ΔΙΑΒΑΣΤΕ ΠΡΟΣΕΚΤΙΚΑ ΠΡΙΝ ΠΡΟΣΠΑΘΗΣΕΤΕ ΝΑ ΣΥΝΑΡΜΟΛΟΓΗΣΕΤΕ, ΝΑ ΛΕΙΤΟΥΡΓΗΣΕΤΕ Ή ΝΑ ΣΥΝΤΗΡΗΣΕΤΕ ΤΟ ΠΡΟΪΟΝ ΠΟΥ ΠΕΡΙΓΡΑΦΕΤΑΙ. ΠΡΟΣΤΑΤΕΨΤΕ ΤΟΝ ΕΑΥΤΟ ΣΑΣ ΚΑΙ ΤΟΥΣ ΑΛΛΟΥΣ ΤΗΡΩΝΤΑΣ ΟΛΕΣ ΤΙΣ ΠΛΗΡΟΦΟΡΙΕΣ ΑΣΦΑΛΕΙΑΣ. Η ΜΗ ΣΥΜΜΟΡΦΩΣΗ ΜΕ ΤΙΣ ΟΔΗΓΙΕΣ ΜΠΟΡΕΙ ΝΑ ΟΔΗΓΗΣΕΙ ΣΕ ΠΡΟΣΩΠΙΚΟ ΤΡΑΥΜΑΤΙΣΜΟ ΚΑΙ/Η ΚΑΙ ΚΑΤΑΣΤΡΟΦΗ ΠΕΡΙΟΥΣΙΑΣ!

1. Διαβάστε προσεκτικά όλες τις οδηγίες ασφαλείας πριν χρησιμοποιήσετε τον ανεμιστήρα.
2. Ακολουθήστε τις οδηγίες του εγχειριδίου για να χρησιμοποιήσετε αυτόν τον ανεμιστήρα, διαφορετικά μπορεί να προκαλέσετε πυρκαγιά, ηλεκτροπληξία ή τραυματισμό ατόμων.
3. Ανοίξτε τη συσκευασία και βεβαιωθείτε ότι ο ανεμιστήρας δεν έχει υποστεί ζημιά. Σε περίπτωση αμφιβολίας μην χρησιμοποιήσετε τον ανεμιστήρα και επικοινωνήστε με τον προμηθευτή σας.
4. Μην αφήνετε τα παιδιά να παίζουν με τα υλικά συσκευασίας.
5. Πριν χρησιμοποιήσετε τον ανεμιστήρα, ελέγξτε αν η τάση που αναγράφεται στην ετικέτα χαρακτηριστικών αντιστοιχεί στην τάση του ρεύματος στο σπίτι σας.
6. Αυτός ο ανεμιστήρας δεν πρέπει να λειτουργεί από άτομα με αναπηρία, παιδιά και άπειρα άτομα χωρίς οδηγίες από τους κηδεμόνες τους.
7. Δεν πρέπει να επιτρέπεται στα παιδιά να παίζουν με αυτόν τον ανεμιστήρα.
8. Αποφύγετε τη χρήση καλωδίου επέκτασης γιατί μπορεί να υπερθερμανθεί και να προκαλέσει πυρκαγιά.
9. Μην τραβάτε το καλώδιο τροφοδοσίας για να το αποσυνδέσετε από την πηγή ρεύματος. Πάντα να πιάνετε το φινιρίσμα για να το βγάλετε.
10. Αποφύγετε την εισαγωγή αντικειμένων στον ανεμιστήρα καθώς μπορεί να προκληθεί ηλεκτροπληξία ή ζημιά στον ανεμιστήρα. Μην μπλοκάρτε ή παραβιάζετε τον ανεμιστήρα με κανέναν τρόπο ενώ είναι σε λειτουργία.
11. Αυτός ο ανεμιστήρας προορίζεται ΜΟΝΟ για οικιακή χρήση και όχι για βιομηχανική ή εξωτερική χρήση.
12. Μην αφήνετε τον ανεμιστήρα χωρίς επίβλεψη. Αποσυνδέετε πάντα τον ανεμιστήρα όταν δεν τον χρησιμοποιείτε.
13. ΠΡΟΕΙΔΟΠΟΙΗΣΗ: Ο διακόπτης On/Off δεν πρέπει να χρησιμοποιείται ως το μοναδικό μέσο αποσύνδεσης. Αποσυνδέετε πάντα το καλώδιο τροφοδοσίας πριν από τη συντήρηση ή τη μετακίνηση της μονάδας.
14. Πάντα να αποσυνδέετε τον ανεμιστήρα από την παροχή ρεύματος όταν τον μετακινείτε από τη μια θέση στην άλλη.
15. Ο ανεμιστήρας δεν προορίζεται για χρήση σε υγρούς χώρους. Μην τοποθετείτε ποτέ τον ανεμιστήρα σε σημείο που μπορεί να πέσει μέσα σε μπανιέρα ή άλλο δοχείο νερού.
16. Μην τοποθετείτε τον ανεμιστήρα κοντά σε πηγή θερμότητας ή φωτιάς.
17. Διατηρήστε τον ανεμιστήρα καθαρό για να διατηρείται σε καλή κατάσταση.

ΠΕΡΙΕΧΟΜΕΝΑ



ΛΕΙΤΟΥΡΓΙΑ

Ο ανεμιστήρας μπορεί να λειτουργήσει από τον πίνακα ελέγχου που βρίσκεται στο μπροστινό μέρος του ανεμιστήρα καθώς επίσης και από το τηλεχειριστήριο

ΠΙΝΑΚΑΣ ΕΛΕΓΧΟΥ

POWER



SPEED



MODE



TIMER



OSC



ΟΘΟΝΗ LED



1. Τοποθετήστε τον ανεμιστήρα σε μια σταθερή και επίπεδη επιφάνεια. Συνδέστε το καλώδιο σε μια ηλεκτρική πρίζα 220~240 V A.C. Η οθόνη LED αναμμένη

2. ON/OFF



Αγγίξτε το κουμπί και ο ανεμιστήρας θα ξεκινήσει στην χαμηλή ταχύτητα.

3. ΤΑΧΥΤΗΤΕΣ



Αγγίξτε το κουμπί για να ρυθμίσετε την ένταση του αέρα . Οι επιλογές είναι από 1-12 πατώντας ξανά το ίδιο κουμπί. Η ρύθμιση της ταχύτητας θα εμφανίζεται στην οθόνη LED

4. ΛΕΙΠΟΥΡΓΙΕΣ



Αγγίξτε το κουμπί και επιλέξτε Κανονική, Φυσική ή Λειτουργία Ύπνου. Στην κανονική λειτουργία εμφανίζει στην οθόνη την ταχύτητα από 1-12,στη φυσική λειτουργία **PA** στη λειτουργία ύπνου **SL**. Πατώντας παρατεταμένα 3 δευτερόλεπτα το κουμπί "MODE" θα ξεκινήσει η λειτουργία Ιονιστή. Πατώντας παρατεταμένα 3 δευτερόλεπτα το κουμπί ξανά, θα κλείσει η λειτουργία Ιονιστή.

5. Περιστροφή



Αγγίξτε το  στην οθόνη LED θα εμφανίζει **05** έπειτα ο ανεμιστήρας θα περιστρέφεται.

Αγγίξτε το  ξανά για να σταματήσει η περιστροφή.

6. Χρονοδιακόπτης



Αγγίξτε το κουμπί για να ενεργοποιήσετε τον χρονοδιακόπτη. Υπάρχουν 12 επιλογές που αντιστοιχούν από 1-12 ώρες. Θα εμφανίζεται στην οθόνη η επιλογή.

Τηλεχειριστήριο

Αντικαταστήστε την μπαταρία με μία 3V Lithium battery (Model: CR2025).



Η ενεργοποίηση και η απενεργοποίηση του ιονιστή γίνεται από το τηλεχειριστήριο.



Όταν χρησιμοποιείτε τη λειτουργία ιονιστή, η οθόνη του ανεμιστήρα θα δείχνει την παραπάνω εικόνα.

ΚΑΘΑΡΙΣΜΟΣ ΚΑΙ ΠΡΟΕΙΔΟΠΟΙΗΣΕΙΣ

Προειδοποίηση: Αποσυνδέετε πάντα το καλώδιο ρεύματος όταν ο ανεμιστήρας δεν χρησιμοποιείται. Μην βυθίζετε τον ανεμιστήρα σε κανένα υγρό.

Καθαρισμός: Καθαρίστε το σώμα του ανεμιστήρα με ένα μαλακό πανί.

Προσοχή: Μην χρησιμοποιείτε βενζίνη, βενζίνη, διαλυτικό, σκληρό καθαριστικό κ.λπ., καθώς θα καταστρέψουν τον ανεμιστήρα.

Αποθήκευση: Αποθηκεύστε τον ανεμιστήρα μαζί με αυτές τις οδηγίες στο αρχικό κουτί σε δροσερό και ξηρό μέρος.

Αυτή η συσκευή δεν προορίζεται για χρήση από άτομα (συμπεριλαμβανομένων των παιδιών) με μειωμένες σωματικές, αισθητηριακές ή διανοητικές ικανότητες ή έλλειψη εμπειρίας και γνώσης, εκτός εάν τους έχει δοθεί επίβλεψη ή οδηγίες σχετικά με τη χρήση της συσκευής από άτομο υπεύθυνο για την ασφάλειά τους.

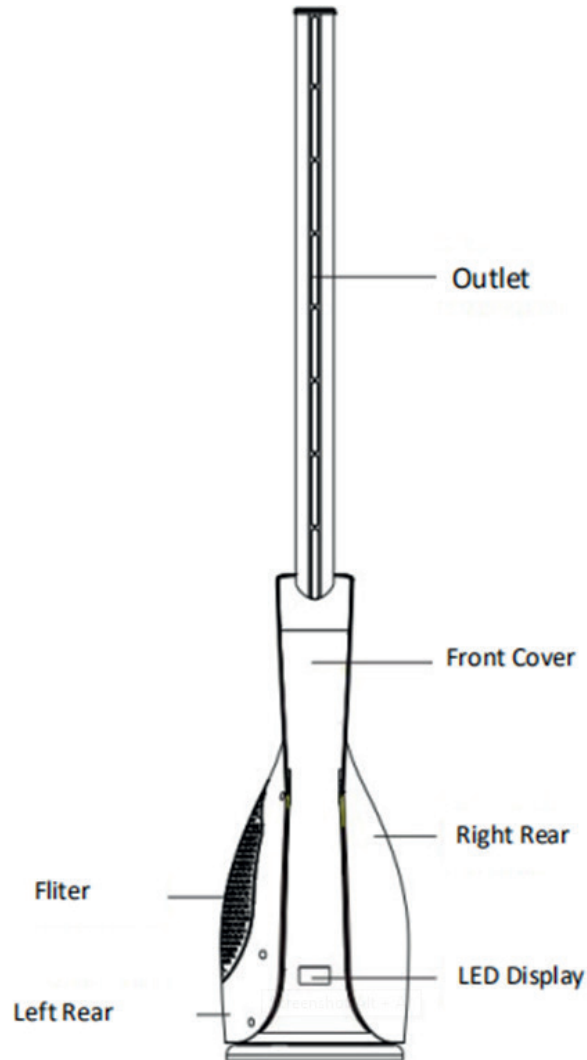
Τα παιδιά θα πρέπει να επιβλέπονται για να διασφαλίζεται ότι δεν παίζουν με τη συσκευή.

SAFETY INSTRUCTION:

READ CAREFULLY BEFORE ATTEMPTING TO ASSEMBLE, INSTALL, OPERATE OR MAINTAIN THE PRODUCT DESCRIBED. PROTECT YOURSELF AND OTHER BY OBSERVING ALL SAFETY INFORMATION. FAILURE TO COMPLY WITH INSTRUCTIONS COULD RESULT IN PERSONAL INJURY AND/OR PROPERTY DAMAGE!

1. Read all safety guidelines carefully before using the FAN.
2. Please follow the guidelines of the manual to use this FAN, otherwise, it may cause fire, electrical shock or injury to persons.
3. Open the package and ensure that the Fan is undamaged. In case of doubt do not use the FAN and contact your supplier.
4. Do not let children play with packing materials.
5. Before using the FAN, check if the voltage marked on the rating label corresponds to the mains at your home.
6. This Fan should not be operated by invalids, children and the inexperienced person without instruction from their guardians.
7. Children should not be allowed to play with this Fan.
8. Avoid using extension cord as it may overheat and cause fire.
9. Do not pull the power cord to disconnect from power source. Always grasp the plug to pull out.
10. Avoiding inserting any objects into the Fan as it may cause an electric shock or damage to the Fan. Do not block or tamper with the Fan in any manner while it is in operation.
11. This Fan is intended for household use ONLY and not for industrial or outdoor use.
12. Do not leave the Fan unattended. Always unplug the Fan when not in use.
13. **WARNING:** The On / Off switch should not be used as the sole means of disconnecting power. Always unplug the power cord before servicing or moving the unit.
14. Always disconnected the Fan from the power supply when moving it from one location to another.
15. The Fan is not intended for use in wet or damp locations. Never locate the Fan where it may fall into a bathtub or other water container.
16. Do not place the Fan near a source of heat or fire.
17. Keep the Fan clean to maintain in good condition.

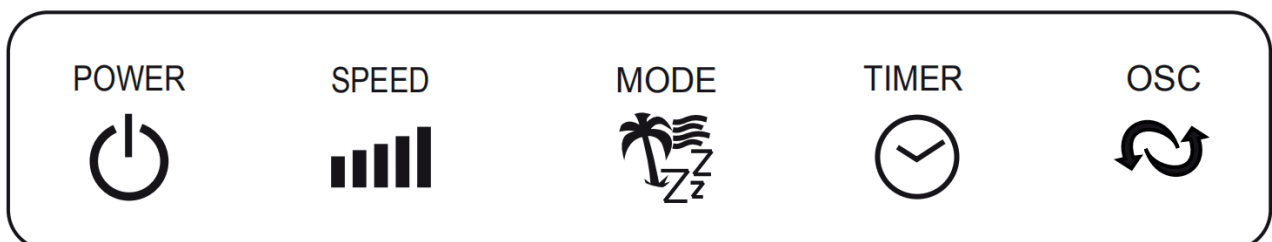
PARTS NAME



OPERATION

The FAN can be operated by the manual controls located on the front of the fan and also Remote control

CONTROL PANEL



LED Display



1. Place the FAN on a stable and flat surface. Plug the cord set into a 220~240V A.C. electrical socket. The LED display on

2. ON/OFF



Touch this button and the fan run at low speed.

3. SPEED



You touch the “ ” key again ,adjust the Fan speed to the desired level: 1-12 by pressing button. The speed setting is displayed on the LED screen

4. MODE



Touch the ,choose Normal,Natural or Sleep mode.The Normal mode display speed 1-12,


Natural mode display **NR** ,Sleep mode display **SL**

Long pressing 3 seconds the "MODE" button will start the Ionizer function. Long pressing 3 seconds the "MODE" button will close the Ionizer function again.

5. OSC



Touch the  button ,the LED display **OS** the unit will start oscillation.

Touch the  key again to stop the oscillation during the setting mode.

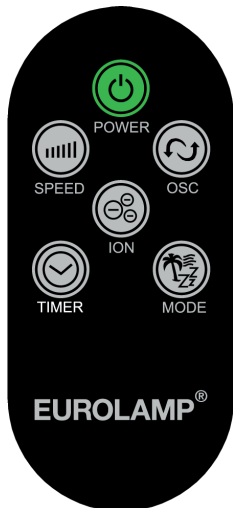
6. TIMER



Touch the button to set desired auto power off time, There are 12 time intervals. From 1-hour to 12-hours on LED display

Remote control:

Battery replacement: Install one 3V Lithium battery (Model: CR2025) .



setting ionizer on/off through the remote control



When using the ion function on the remote control the screen will be displayed

Cleaning and Warning

Warning: Always unplug the power cord when the Fan is not in use. Do not immerse the fan in any liquid.

Cleaning: Clean the body of Fan with a soft cloth.

Caution: Do not use gasoline, benzene, thinner, harsh cleaner, etc., as they will damage the Fan.

Storage: Store the Fan with these instructions in the original box in a cool and dry place.

This appliance is not intended for use by persons

(including children) with reduced physical, sensory or mental capabilities, or lack of experience and knowledge, unless they have been given supervision or instruction concerning use of the appliance by a person responsible for their safety.

Children should be supervised to ensure that they do not play with the appliance.



EUROLAMP®

Pioneers in New Technology !



ΕΙΣΑΓΕΤΑΙ ΣΤΗΝ Ε.Ε. ΑΠΟ ΤΗΝ
EUROLAMP ΑΒΕΕ:
ΚΑΜΠΟΣ ΔΙΑΒΑΤΩΝ – ΙΟΝΙΑ
570 08, ΘΕΣΣΑΛΟΝΙΚΗ
Τ: 2310 574802
ΚΑΤΑΣΚΕΥΑΖΕΤΑΙ ΣΤΗΝ ΚΙΝΑ

IMPORTED IN EU BY
EUROLAMP SA:
KAMPOS DIAVATA - IONIA
570 08, THESSALONIKI - GREECE
T: +30 2310 574802
MADE IN CHINA

info@eurolamp.gr
www.eurolampglobal.com

