

EUROLAMP®

Pioneers in New Technology !

ΟΔΗΓΙΕΣ ΧΡΗΣΗΣ

INSTRUCTIONS



300-20508 (HBF-P9)

ΑΝΕΜΙΣΤΗΡΑΣ ΕΠΙΤΡΑΠΕΖΙΟΣ ΕΠΑΝΑΦΟΡΤΙΖΟΜΕΝΟΣ ΛΕΥΚΟΣ Φ16 9W DC

TABLE FAN RECHARGEABLE WHITE Φ16 9W DC

5V, 9W, Φ16cm

Παρακαλούμε διαβάστε προσεκτικά και κρατήστε τις οδηγίες για μελλοντική αναφορά.
Παρακαλείσθε να δώσετε ιδιαίτερη προσοχή στις πληροφορίες ασφαλείας.



ΣΥΣΤΑΣΕΙΣ ΑΣΦΑΛΕΙΑΣ

- Είναι απαραίτητο να διαβάσετε και να κατανοήσετε όλες τις οδηγίες ασφάλειας και λειτουργίας πριν από τη εγκατάσταση. Εάν η συσκευή χρησιμοποιείται για πρώτη φορά, διατηρήστε τις οδηγίες ασφαλείας για μελλοντική αναφορά.
- Σε περιπτώσεις που χρειάζεται να γίνει η σύνδεση με απευθείας παροχή ρεύματος είναι απαραίτητο να γίνει από εξειδικευμένο άτομο. Η λανθασμένη εγκατάσταση και χρήση μπορούν να προκαλέσουν κίνδυνο ηλεκτροπληξίας ή πυρκαγιάς.
- Ο καθαρισμός μπορεί να γίνει με ένα στεγνό και καθαρό πανί ή με τη χρήση ουδέτερου καθαριστικού. Μην χρησιμοποιείτε διαλυτικά ή διαβρωτικά προϊόντα. Σε περίπτωση που είναι υγρή η επιφάνεια περιμένετε να στεγνώσει, πριν το χρησιμοποιήσετε. Αποφύγετε την επαφή με υγρά σε όλα τα ηλεκτρικά μέρη.
- Η συσκευή πρέπει να φυλάσσεται μακριά από παιδιά και ανήλικους.
- Η εγγύηση δεν ισχύει πλέον όταν υπάρχουν ελαττώματα στο προϊόν που προέρχονται από ζημιά ή όταν τα μέρη του προϊόντος έχουν αλλοιωθεί από μη εξουσιοδοτημένα άτομα καθώς και μετά από τυχόν επέμβαση στο περιεχόμενο της συσκευής από ακατάλληλο χειρισμό ή κακή χρήση.
- Ακολουθήστε τις παρακάτω οδηγίες για την ασφαλή χρήση και εγκατάσταση. Καθώς θα αποσυσκευάζετε το προϊόν, ελέγξτε για ζημιές. Σε αυτή την περίπτωση ενημερώστε τον προμηθευτή σας.



ΠΡΟΣΟΧΗ: Οι ηλεκτρολογικές συνδέσεις πρέπει να γίνονται από εξειδικευμένο ηλεκτρολόγο και σύμφωνα με τους ευρωπαϊκούς κανόνες για τις ηλεκτρικές εγκαταστάσεις.



ΣΗΜΑΝΤΙΚΟ: ΟΥΔΕΜΙΑ ΕΥΘΥΝΗ ΦΕΡΕΙ Η ΕΤΑΙΡΕΙΑ ΓΙΑ ΤΗΝ ΕΓΚΑΤΑΣΤΑΣΗ. Η ΕΓΚΑΤΑΣΤΑΣΗ ΑΠΟΤΕΛΕΙ ΑΠΟΚΛΕΙΣΤΙΚΗ ΕΥΘΥΝΗ ΤΟΥ ΠΕΛΑΤΗ.



ΠΡΟΣΟΧΗ: Πριν την εγκατάσταση του ανεμιστήρα, βεβαιωθείτε ότι έχετε απενεργοποιήσει την παροχή ρεύματος. Μην ενεργοποιήσετε την παροχή ρεύματος έως ότου εγκατασταθεί πλήρως ο ανεμιστήρας και είναι έτοιμος για χρήση.

Η EUROLAMP ABEE διατηρεί το δικαίωμα να ερμηνεύει και να τροποποιεί το περιεχόμενο αυτού του εγγράφου ανά πάσα στιγμή χωρίς προηγούμενη ειδοποίηση.



ΣΩΣΤΗ ΔΙΑΘΕΣΗ ΑΥΤΟΥ ΤΟΥ ΠΡΟΪΟΝΤΟΣ

Αυτή η σήμανση υποδηλώνει ότι το προϊόν αυτό δεν πρέπει να διατεθεί μαζί με άλλα οικιακά απορρίμματα σε όλη την ΕΕ. Για να αποφευχθεί πιθανή βλάβη στο περιβάλλον ή την ανθρώπινη υγεία από την ανεξέλεγκτη διάθεση των αποβλήτων, ανακυκλώστε την υπεύθυνα για την πρόωθηση της βιώσιμης επαναχρησιμοποίησης των υλικών πόρων. Για να επιστρέψετε τη χρησιμοποιημένη συσκευή σας, χρησιμοποιήστε τα συστήματα επιστροφής και συλλογής ή επικοινωνήστε με τον πωλητή όπου αγοράστηκε το προϊόν. Μπορούν να πάρουν αυτό το προϊόν για ασφαλή περιβαλλοντική ανακύκλωση.



Please read these instructions carefully. Please pay particular attention to the safety information. We recommend that you keep the instructions for future reference.



SAFETY RECOMMENDATIONS

- It is essential to read and understand all the safety and operating instructions before the installation. If this is your first time using the device, keep the instructions secure for future reference.
- In cases where the connection to a direct power supply needs to be made, it is necessary to be done by a qualified person.
- It can be cleaned with a dry and clean fabric or with a use of neutral detergent. Do not use solvents or corrosive products. In case that the surface is wet, wait until it gets dry and then use it. Avoid contact on all electrical parts with liquids.
- The device should be kept out of the reach of children and minors.
- The warranty is no longer valid when there are defects in the product where come from damages or when the parts of the product has been damaged by unauthorized persons as well as after any intervention on the device due improper handling or misuse.
- Follow the instructions below for safe use and installation. As you unpacking the product, check for damages. In that case, please inform your supplier.



ATTENTION: Electrical connections must be made by a qualified electrician and in accordance with European rules for electrical installations.



IMPORTANT: THE COMPANY IS NOT RESPONSIBLE FOR THE INSTALLATION. INSTALLATION IS THE SOLE RESPONSIBILITY OF THE CUSTOMER.



CAUTION: Before installing the fan, be sure to turn off the power supply. Do not turn on power until the fan is fully installed and ready for use.

EUROLAMP SA reserves the right to interpret and amendment the content of this document at any time without prior notice.



CORRECT DISPOSAL OF THIS PRODUCT

This marking indicates that this product should not be disposed with other household wastes throughout the EU. To prevent possible harm to the environment or human health from uncontrolled waste disposal, recycle it responsibly to promote the sustainable reuse of material resources. To return your used device, please use the return and collection systems or contact the retailer where the product was purchased. They can take this product for environmental safe recycling.



Είναι σημαντικό να διαβάσετε αυτές τις οδηγίες πριν χρησιμοποιήσετε το προϊόν σας και σας συνιστούμε να τις φυλάξετε σε ασφαλές μέρος για μελλοντική αναφορά.

ΓΕΝΙΚΟΙ ΚΑΝΟΝΕΣ ΑΣΦΑΛΕΙΑΣ

1. Μην επισκευάζετε ή ανακατασκευάζετε τη συσκευή μόνοι σας, θα πρέπει να επισκευαστεί από ειδικούς.
2. Μην λειτουργείτε τη συσκευή με βρεγμένα χέρια, για να αποφύγετε ζημιές.
3. Εάν το καλώδιο τροφοδοσίας USB είναι κατεστραμμένο, πρέπει να αντικατασταθεί από τον κατασκευαστή, τον αντιπρόσωπο σέρβις ή παρόμοια εξειδικευμένα άτομα, προκειμένου να αποφευχθεί κίνδυνος.
4. Όταν η συσκευή δεν χρησιμοποιείται, απενεργοποιήστε την και αποσυνδέστε την.
5. Μην εισάγετε πράγματα στις εξόδους και τις εισαγωγές αέρα, για να αποφύγετε ζημιές.
6. Μην χρησιμοποιείτε τη συσκευή κοντά σε εκρηκτικά και εύφλεκτα αέρια.
7. Χρησιμοποιείτε τη συσκευή μόνο σε επίπεδη επιφάνεια.
8. Μην την χρησιμοποιείτε σε εξωτερικούς χώρους, είναι μόνο για οικιακή χρήση.
9. Μην αναποδογυρίζετε τη συσκευή. Αποσυνδέστε το τροφοδοτικό εάν έχει αναποδογυριστεί και υπάρχει νερό στο σώμα.
10. Καθαρίστε τον ανεμιστήρα με ένα ελαφρώς υγρό πανί. Μπορεί να καθαριστεί με ουδέτερα απορρυπαντικά. Μην ξεπλένετε με νερό.
11. Μην φράζετε τους εξόδους και εισόδους αέρα κοντά στον τοίχο ή την κουρτίνα.
12. Μην χτυπάτε ή κουνάτε το σώμα κατά τη χρήση, γιατί μπορεί να καταστραφεί.
13. Μην χρησιμοποιείτε τη συσκευή σε άμεσο περιβάλλον μπάνιου ή πισίνας.
14. Αυτή η συσκευή δεν προορίζεται για χρήση από άτομα (συμπεριλαμβανομένων παιδιών) με μειωμένες σωματικές, αισθητηριακές ή διανοητικές ικανότητες ή έλλειψη εμπειρίας και γνώσης, εκτός εάν τους έχει δοθεί επίβλεψη ή οδηγίες σχετικά με τη χρήση της συσκευής από άτομο υπεύθυνο για την ασφάλειά τους.
15. Τα παιδιά θα πρέπει να επιβλέπονται για να διασφαλίζεται ότι δεν παίζουν με τη συσκευή.
16. Αυτός ο ανεμιστήρας περιλαμβάνει μπαταρία Li-Ion. ΠΟΤΕ μην αφαιρείτε την μπαταρία για φόρτιση. Χρησιμοποιήστε ΜΟΝΟ το παρεχόμενο υλικό για να επαναφορτίσετε τον ανεμιστήρα.
17. Πριν από την απόρριψη-ανακύκλωση αυτού του προϊόντος, πρέπει να αφαιρεθεί η μπαταρία Li-Ion.
18. Η συσκευή πρέπει να αποσυνδεθεί από την παροχή ρεύματος πριν αφαιρέσετε την μπαταρία.
19. Η μπαταρία Li-Ion πρέπει να απορρίπτεται με ασφάλεια. Επικοινωνήστε με την τοπική δημοτική αρχή για λεπτομέρειες σχετικά με την ασφαλή απόρριψη.

ΛΕΙΤΟΥΡΓΙΑ ΤΟΥ ΑΝΕΜΙΣΤΗΡΑ

Πάντα να επιλέγετε μια ασφαλή τοποθεσία για τον ανεμιστήρα, λαμβάνοντας υπόψη τις προφυλάξεις ασφαλείας που περιγράφονται.

Βεβαιωθείτε ότι όλες οι συσκευασίες έχουν αφαιρεθεί από τη μονάδα πριν από τη χρήση. Αυτή η συσκευή δεν απαιτεί εγκατάσταση, θα πρέπει να χρησιμοποιείται αποκλειστικά ως φορητή συσκευή.

ΠΡΟΕΙΔΟΠΟΙΗΣΗ:

Κρατήστε όλα τα αντικείμενα σε απόσταση τουλάχιστον 300 mm από μπροστά, πλάι και το πίσω μέρος της συσκευής.

ΣΗΜΑΝΤΙΚΟ! ΜΗΝ ΚΑΛΥΠΤΕ ΠΟΤΕ ΑΥΤΗ ΤΗ ΣΥΣΚΕΥΗ ΜΕ ΟΤΙΔΗΠΟΤΕ!

Βεβαιωθείτε ότι ο έλεγχος ταχύτητας βρίσκεται στη θέση OFF πριν συνδέοντας το καλώδιο τροφοδοσίας στο τροφοδοτικό USB.

Φορτίστε πλήρως την ενσωματωμένη μπαταρία λιθίου πριν τη χρήση.

Συνδέστε το καλώδιο USB στο σώμα του ανεμιστήρα για φόρτιση.

Η συσκευή θα αρχίσει να φορτίζεται (σημείωση* δεν υπάρχει ενδεικτικό φως κατά τη φόρτιση)

Για πλήρη φόρτιση θα χρειαστεί περίπου 2-3 ώρες.

ΔΙΑΚΟΠΤΗΣ ΕΛΕΓΧΟΥ ΑΝΕΜΙΣΤΗΡΑ

Μετά τη φόρτιση, πατήστε το κουμπί λειτουργίας για να ενεργοποιηθεί:

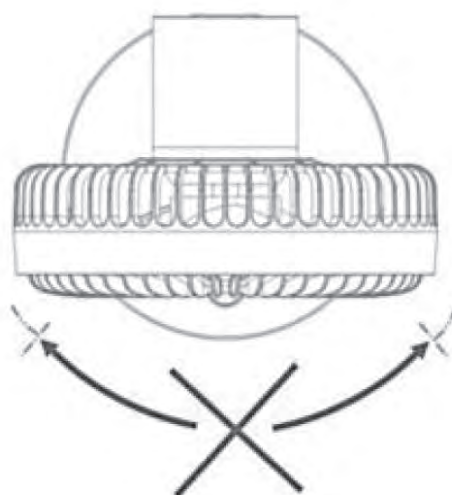
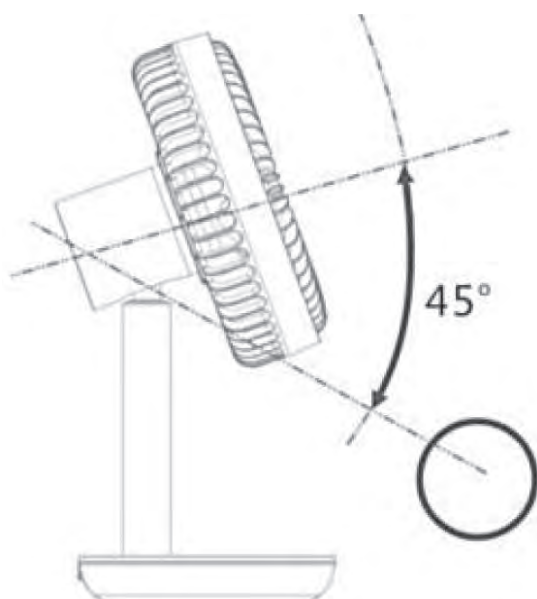


● ○ ○ ○ ○	Πατήστε το κουμπί 1 φορά	Ρύθμιση ταχύτητας 1
● ● ○ ○ ○	Πατήστε το κουμπί 2 φορές	Ρύθμιση ταχύτητας 2
● ● ● ○ ○	Πατήστε το κουμπί 3 φορές	Ρύθμιση ταχύτητας 3
● ● ● ● ○	Πατήστε το κουμπί 4 φορές	Ρύθμιση ταχύτητας 4



ΡΥΘΜΙΣΗ ΤΗΣ ΓΩΝΙΑΣ

Μπορείτε να ρυθμίσετε τη γωνία πάνω/κάτω κρατώντας το κεφάλι και μετακινώντας προς τα πάνω ή προς τα κάτω (εύρος 45 μοιρών)



ΚΑΘΑΡΙΣΜΑ

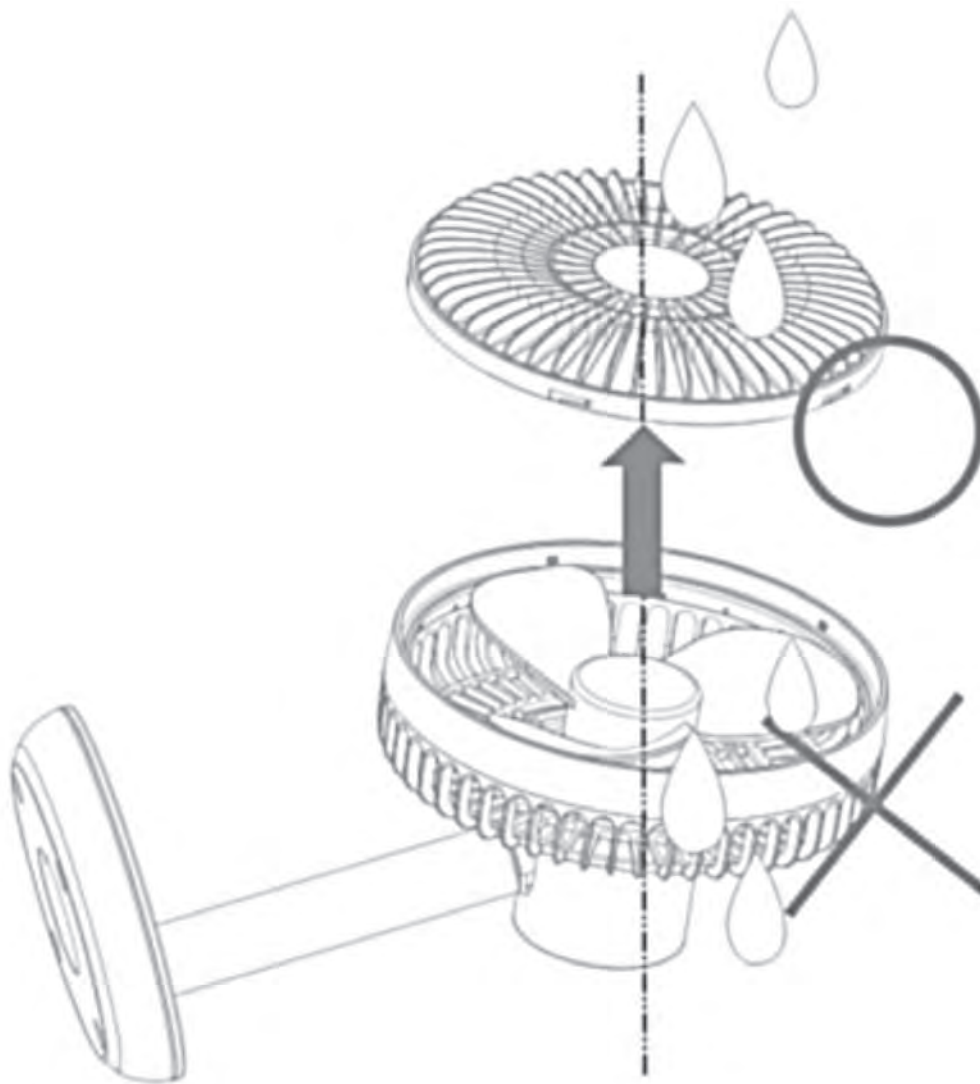
Ο ανεμιστήρας απαιτεί τακτικό καθαρισμό για να διασφαλιστεί η λειτουργία χωρίς προβλήματα. Αποσυνδέστε τον ανεμιστήρα από την παροχή ρεύματος πριν τον καθαρισμό.

Για να καθαρίσετε τον ανεμιστήρα, γυρίστε το κάλυμμα του μπροστινού ανεμιστήρα αριστερόστροφα και τραβήξτε το προς τα έξω. Συναρμολογήστε ξανά τοποθετώντας το μπροστινό κάλυμμα στην κύρια μονάδα και κλειδώστε μέσα στην θέση του, προς τη φορά των δεικτών του ρολογιού.

Ωστόσο, μπορείτε να πλύνετε το μπροστινό κάλυμμα του ανεμιστήρα ενώ δεν είναι συνδεδεμένο στο κύριο σώμα, μην αφήνετε το σώμα του κύριου ανεμιστήρα να βραχεί. Χρησιμοποιήστε ένα υγρό πανί (όχι βρεγμένο) για να σκουπίσετε το εξωτερικό του ανεμιστήρα για την αφαίρεση σκόνης και βρωμιάς.

Χρησιμοποιήστε μια ηλεκτρική σκούπα για να αφαιρέσετε τη σκόνη και τα χνούδια γύρω από τα πλέγματα.

Βεβαιωθείτε ότι ο ανεμιστήρας είναι στεγνός πριν την ενεργοποίηση.



It is important that you read these instructions before using your product and we strongly recommend that you keep them in a safe place for future reference.

GENERAL SAFETY RULES

1. Do not repair or remake the appliance by yourself, it should be repaired by the repairmen.
2. Do not operate the appliance with wet hands, in order to avoid damage.
3. If the USB supply cord is damaged, it must be replaced by the manufacturer, its service agent or similarly qualified persons in order to avoid a hazard.
4. When the appliance is not in use, switch it off and unplug it.
5. Do not insert things to air outlets and inlets, in order to avoid damage.
6. Do not use the appliance near explosive and combustible gas.
7. Use the appliance only on a flat surface.
8. Do not use outdoors, for household use only.
9. Do not overturn the appliance. Unplug the power supply if it is toppled over and there is some water in the body. Dry the body before use.
10. Clean the appearance with a lightly damp cloth. It can be cleaned with neutral detergents. Do not rinse with water.
11. Do not make air outlets and inlets near the wall or curtain.
12. Do not knock or shake the body when in use, otherwise it may stop.
13. Do not use the appliance in the immediate surroundings of a bath, shower or a swimming pool.
14. This appliance is not intended for use by persons (including children) with reduced physical, sensory or mental capabilities or lack of experience and knowledge unless they have been given supervision or instruction concerning use of the appliance by a person responsible for their safety.
15. Children should be supervised to ensure that they do not play with the appliance.
16. This fan includes a Li-Ion battery. NEVER remove the battery for charging. ONLY use the hardware provided to recharge the fan.
17. Before disposing of this product, the Li-Ion battery must be removed.
18. The appliance must be disconnected from the power supply before removing the battery.
19. The Li-Ion battery must be disposed of safely. Contact your local council for details for safe disposal.

OPERATING THE FAN

Always choose a safe location for the fan, keeping in mind the safety precautions outlined. Ensure all packaging has been removed from the unit before use. This appliance requires no installation, it should be used solely as a portable appliance.

WARNING:

Keep all objects at least 300mm from the front, sides and rear of the appliance

IMPORTANT! NEVER COVER THIS APPLIANCE!

ENG

Ensure the speed control is at OFF position before plugging the power cord into the USB power supply. Fully charge the Built-in lithium battery before use. Connect the USB cable to the fan body to charge. The device will begin charging (note- there is no indicating light during charging)

A full charge will take approx. 2-3 hours

FAN CONTROL SWITCH

After charging, press the power button to turn on:

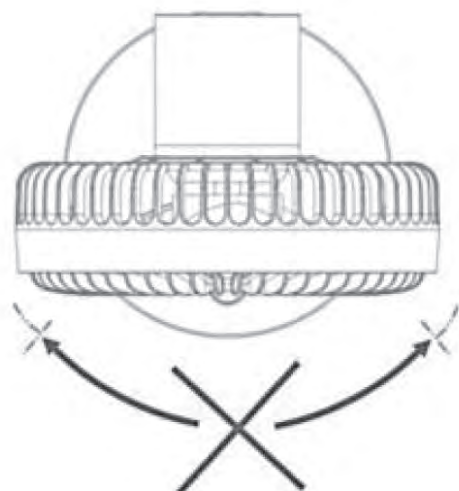
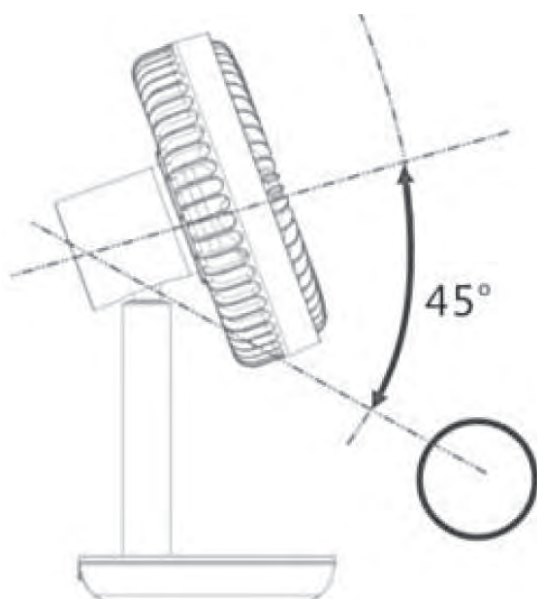


● ○ ○ ○	Push Button 1 time	Speed Setting 1
● ● ○ ○	Push Button 2 times	Speed Setting 2
● ● ● ○	Push Button 3 times	Speed Setting 3
● ● ● ●	Push Button 4 times	Speed Setting 4



ADJUSTING THE ANGLE

You can adjust the up/down angle by holding the head and moving up or down (45 degree range)



CLEANING

The fan requires regular cleaning to ensure trouble free operation.

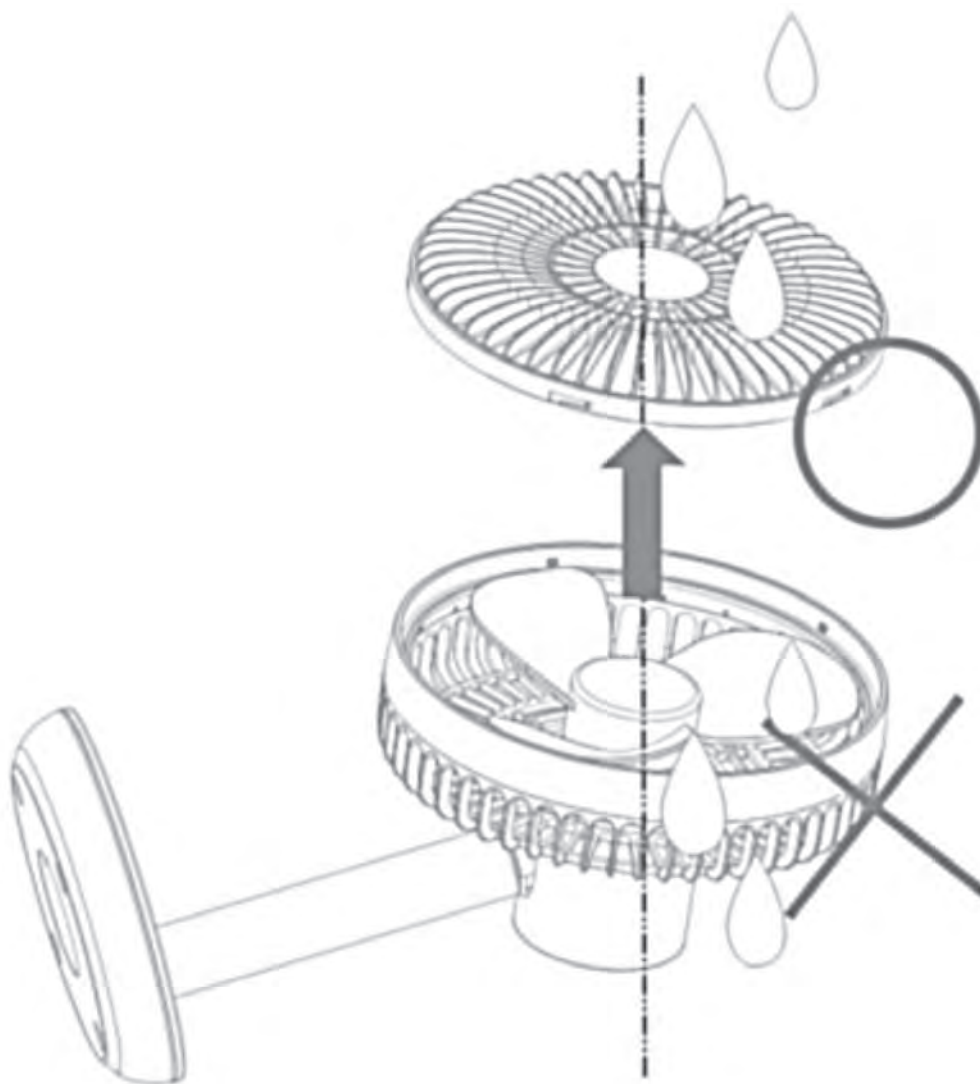
Unplug the fan from the mains supply before cleaning.

To clean the fan, turn the front fan cover in an anti-clockwise direction and pull the cover out. Reassemble by placing the front cover on to the main unit and lock in position in a clockwise direction.

You can wash the front fan cover while it is not connected to the main body, however do not let the main fan body get wet. Use a damp cloth (not wet) to wipe the exterior of the fan to remove dust and dirt.

Use a vacuum cleaner to remove dust and fluff from around the grills.

Ensure the fan is dry before plugging back into the mains supply



EUROLAMP®

Pioneers in New Technology !

ΕΙΣΑΓΕΤΑΙ ΣΤΗΝ Ε.Ε. ΑΠΟ ΤΗΝ
EUROLAMP ABEE:
ΚΑΜΠΟΣ ΔΙΑΒΑΤΩΝ – ΙΩΝΙΑ
570 08, ΘΕΣΣΑΛΟΝΙΚΗ
Τ: 2310 574802
ΚΑΤΑΣΚΕΥΑΖΕΤΑΙ ΣΤΗΝ ΚΙΝΑ

IMPORTED IN EU BY
EUROLAMP SA:
ΚΑΜΠΟΣ ΔΙΑΒΑΤΑ - ΙΩΝΙΑ
570 08, THESSALONIKI - GREECE
Τ: +30 2310 574802
MADE IN CHINA

info@eurolamp.gr
www.eurolampglobal.com

