

Ευχαριστούμε που επιλέξατε το προϊόν της Eurolamp ABEE.

Συστάσεις ασφαλείας

Είναι απαραίτητο να διαβάσετε και να κατανοήσετε όλες τις οδηγίες ασφάλειας και λειτουργίας πριν από τη εγκατάσταση του φωτιστικού. Εάν το φωτιστικό χρησιμοποιείται για πρώτη φορά, διατηρήστε τις οδηγίες ασφαλείας για μελλοντική αναφορά.



Για την εγκατάσταση του φωτιστικού απευθυνθείτε σε έμπειρο ηλεκτρολόγο όπου θα βεβαιώσει πως η εγκατάσταση του φωτιστικού θα πραγματοποιηθεί σύμφωνα με τις απαιτούμενες διατάξεις. Η λανθασμένη εγκατάσταση και χρήση μπορούν να προκαλέσουν κίνδυνο ηλεκτροπληξίας ⚡ ή πυρκαγιάς.

Ο καθαρισμός του φωτιστικού μπορεί να γίνει με ένα στεγνό και καθαρό πανί ή με τη χρήση ουδέτερου καθαριστικού. Μην χρησιμοποιείτε διαλυτικά ή διαβρωτικά προϊόντα. Σε περίπτωση που είναι υγρή η επιφάνεια περιμένετε να στεγνώσει το φωτιστικό, πριν το χρησιμοποιήσετε. Αποφύγετε την επαφή με υγρά σε όλα τα ηλεκτρικά μέρη.

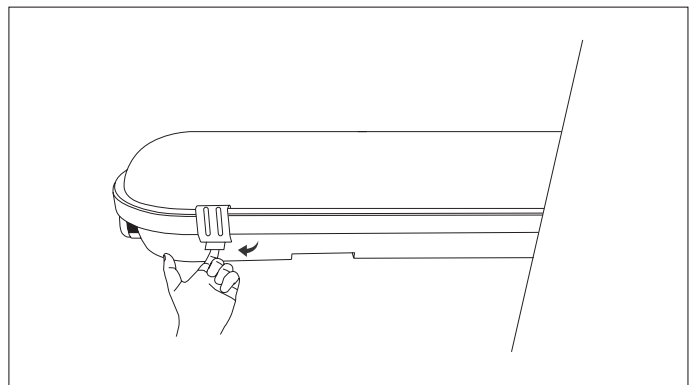
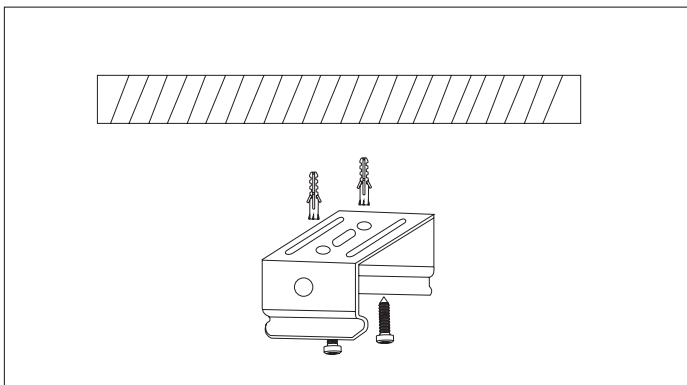
Τα LED φωτιστικά που δεν χρησιμοποιούν λαμπτήρες φωτισμού, στο τέλος της διάρκειας ζωής τους πρέπει να αντικαθίστανται ολόκληρα. Σε αυτή την περίπτωση μην προσπαθήσετε να ανοίξετε-τροποποιήσετε το φωτιστικό. Η εγγύηση δεν ισχύει πλέον όταν υπάρχουν ελαττώματα στο προϊόν που προέρχονται από ζημιά ή όταν τα μέρη του προϊόντος έχουν αλλοιωθεί από μη εξουσιοδοτημένα άτομα καθώς και μετά από τυχόν επέμβαση στο περιεχόμενο της συσκευής από ακατάλληλο χειρισμό ή κακή χρήση.

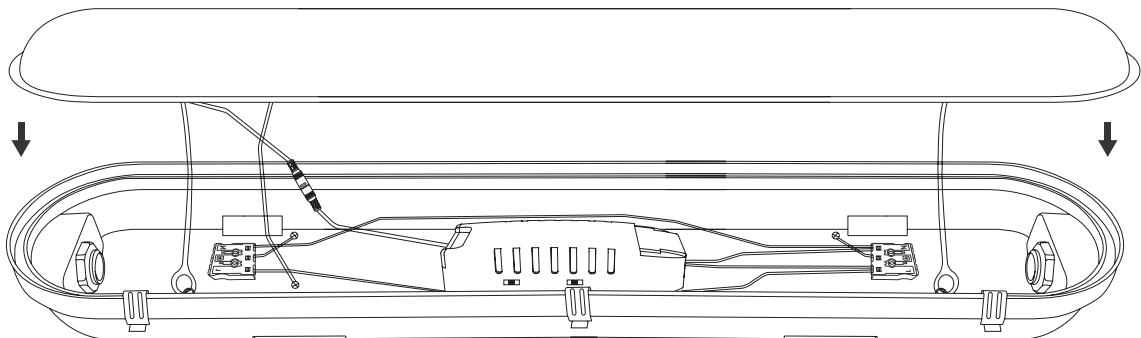
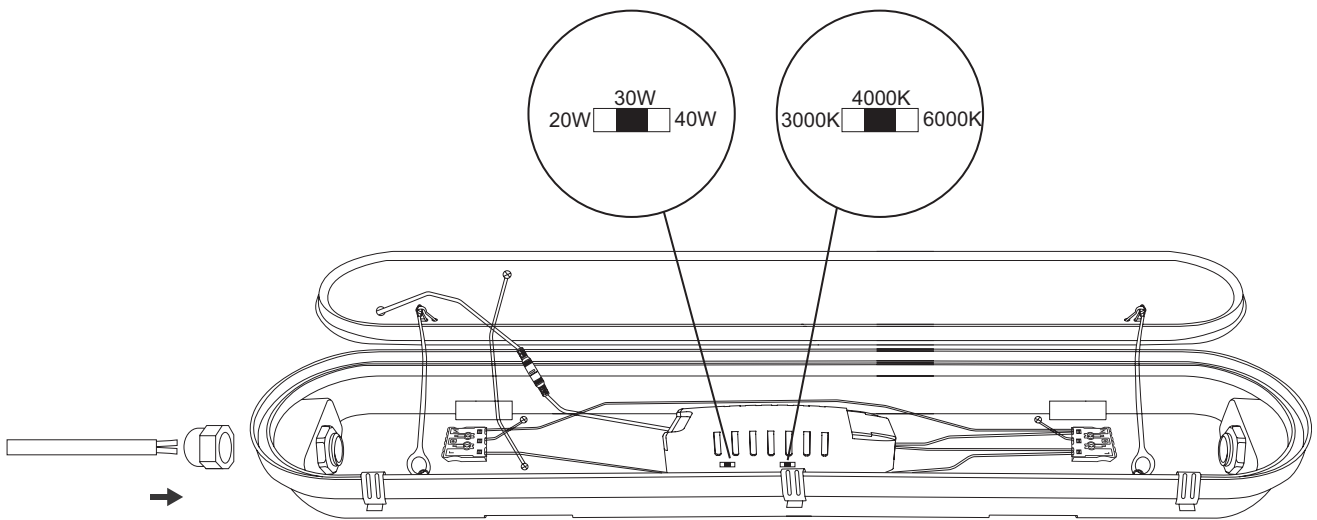
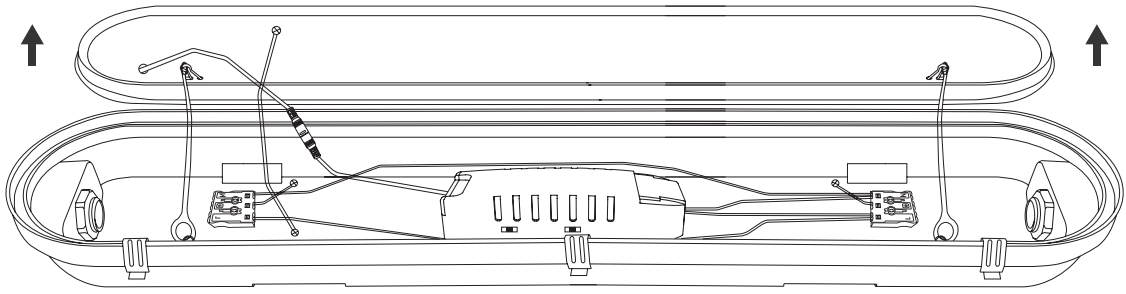
Ακολουθήστε τις παρακάτω οδηγίες για την ασφαλή χρήση και εγκατάσταση του φωτιστικού. Καθώς θα αποσυσκευάζετε το προϊόν, ελέγξτε για ζημιές. Σε αυτή την περίπτωση ενημερώστε τον προμηθευτή σας.

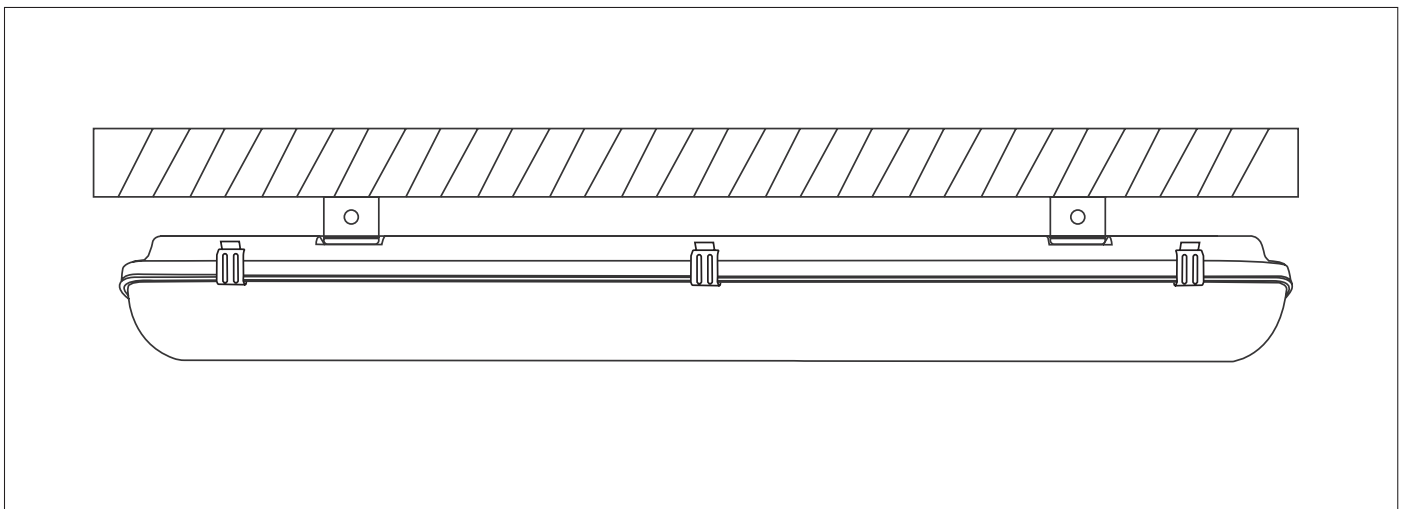
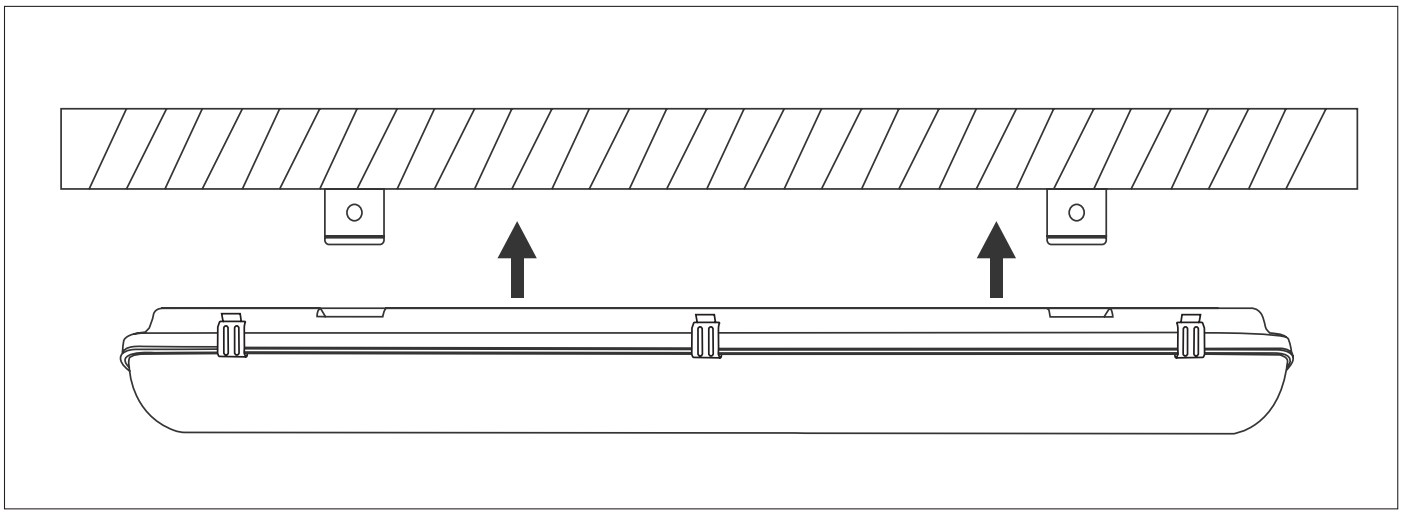
Εγκατάσταση

Ακολουθείστε τις παρακάτω οδηγίες και τα σχεδιαγράμματα για την ασφαλή τοποθέτηση και εγκατάσταση. (Συνιστάται η εγκατάσταση από εξειδικευμένο τεχνικό)

1. Πριν ξεκινήσετε βεβαιωθείτε και ελέγξτε πως έχετε κλείσει την παροχή ρεύματος στο σημείο όπου θα τοποθετήσετε το προϊόν.
2. Τοποθετήστε και στερεώστε την βάση του φωτιστικού στο σημείο που σας εξυπηρετεί.
3. Ανοίξτε τα κλιπ που συγκρατούν το κάλυμμα του φωτιστικού και ρυθμίστε τον αισθητήρα σύμφωνα με τις οδηγίες παρακάτω.
4. Η καλωδίωση της παροχής του φωτιστικού θα πρέπει να περάσει από τον στυπιοθλίπτη. Συνδέστε την καλωδίωση του φωτιστικού, σε αυτή της παροχής (230V) με την χρήση κλέμματος. Βεβαιωθείτε πως οι συνδέσεις στην κλέμμα δεν είναι χαλαρές.
5. Πριν κλείσετε το φωτιστικό, επιλέξτε την ισχύ (Watt) και τον χρωματισμό (CCT) που επιθυμείτε.
6. Τοποθετήστε το κάλυμμα του φωτιστικού ξανά και ασφαλίστε το με τα κλιπ που υπάρχουν.
7. Αφού βεβαιωθείτε ότι η εγκατάσταση είναι σωστή τοποθετήστε το φωτιστικό στην βάση και έπειτα ανοίξτε την παροχή ρεύματος.







* Σε περίπτωση που το φωτιστικό σας είναι κλάσης μόνωσης "I" και χρησιμοποιείται η καλωδίωση της γείωσης, θα πρέπει να κάνετε τις αντίστοιχες συνδέσεις ώστε το φωτιστικό να γειώνεται. (Κλάση μόνωσης I, ⊕)
Σε περίπτωση που το φωτιστικό σας είναι κλάσης μόνωσης "II" συνεχίζεται με τα υπόλοιπα βήματα. (Κλάση μόνωσης II, ⊞)

CE IP66

Η **EUROLAMP ABEE** διατηρεί το δικαίωμα να ερμηνεύει και να τροποποιεί το περιεχόμενο αυτού του εγγράφου ανά πάσα στιγμή χωρίς προηγούμενη ειδοποίηση.



Η σήμανση υποδηλώνει ότι το προϊόν δεν πρέπει να απορρίπτεται μαζί με οικιακά απορρίμματα σε ολόκληρη την Ευρωπαϊκή Ένωση. Ανακυκλώστε τα εξαρτήματα και μέρη του προϊόντος, επιστρέψτε την χρησιμοποιημένη συσκευή, χρησιμοποιήστε το σύστημα συλλογής ή επικοινωνήστε με το μεταπωλητή από τον οποίο αγοράσατε το προϊόν.





ΕΙΣΑΓΕΤΑΙ ΣΤΗΝ Ε.Ε. ΑΠΟ ΤΗΝ EUROLAMP ABEE
ΚΑΜΠΟΣ ΔΙΑΒΑΤΩΝ – ΙΩΝΙΑ / 570 08 / ΘΕΣΣΑΛΟΝΙΚΗ / Τ: 2310 574802
info@eurolamp.gr / www.eurolampglobal.com

ΚΑΤΑΣΚΕΥΑΖΕΤΑΙ ΣΤΗΝ ΚΙΝΑ

Thank you for purchasing the product of Eurolamp S.A.

Safety recommendations

It is essential to read and understand all the safety and operating instructions before the installation of the luminaire. If this is your first time using the luminaire, keep the instructions secure for future reference.

 For the installation of the luminaire, consult a qualified electrician to confirm that the installation of the luminaire will be carried out in accordance with the required provisions. Improper installation and use may result in electric shock  or fire.

The luminaire can be cleaned with a dry and clean fabric or with a use of neutral detergent. Do not use solvents or corrosive products. In case that the surface of the luminaire is wet, wait until it gets dry and then use it. Avoid contact on all electrical parts with liquids.

The LED luminaires that they are not using lighting bulbs, at the end of the self-life they must be fully replaced. In this case, do not attempt to open or modify the luminaire.

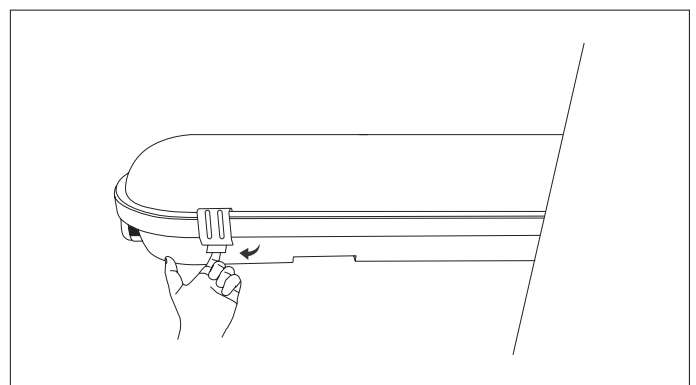
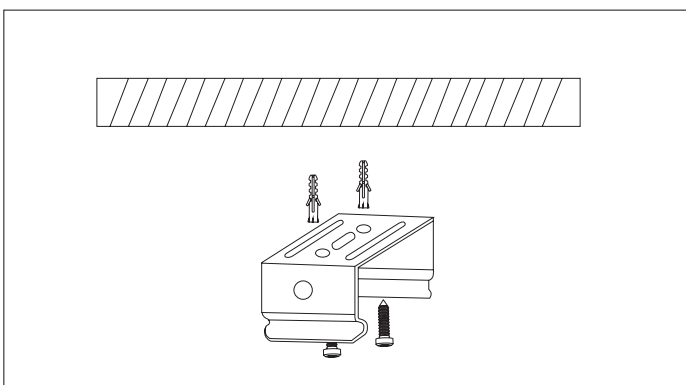
The warranty is no longer valid when there are defects in the product where come from damages or when the parts of the product has been damaged by unauthorized persons as well as after any intervention on the device due improper handling or misuse.

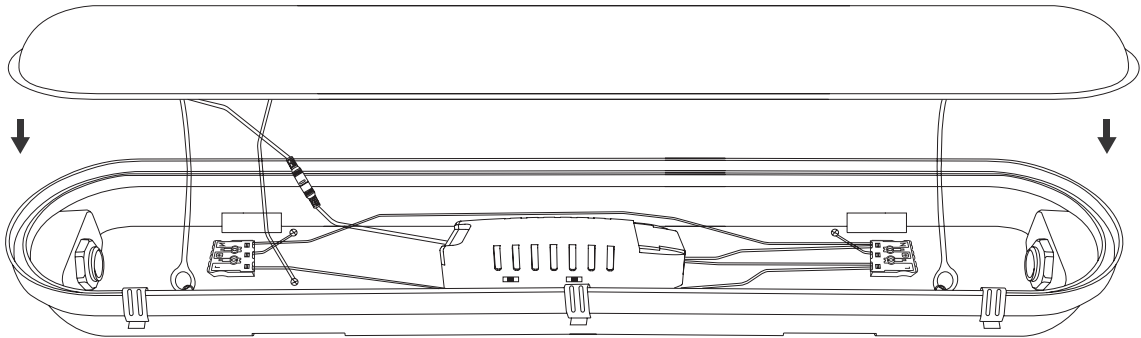
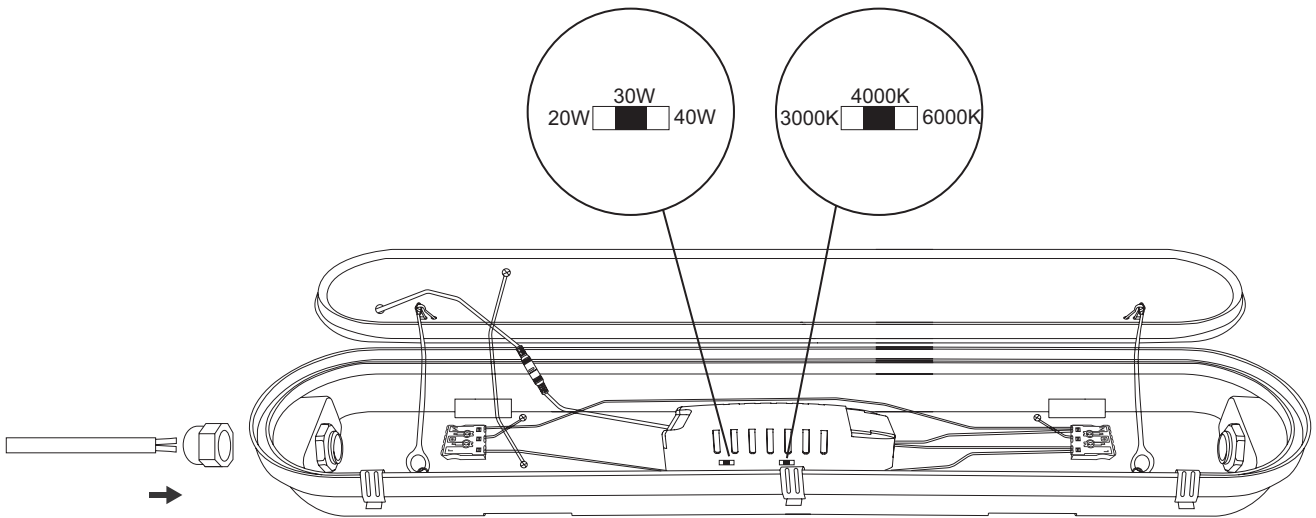
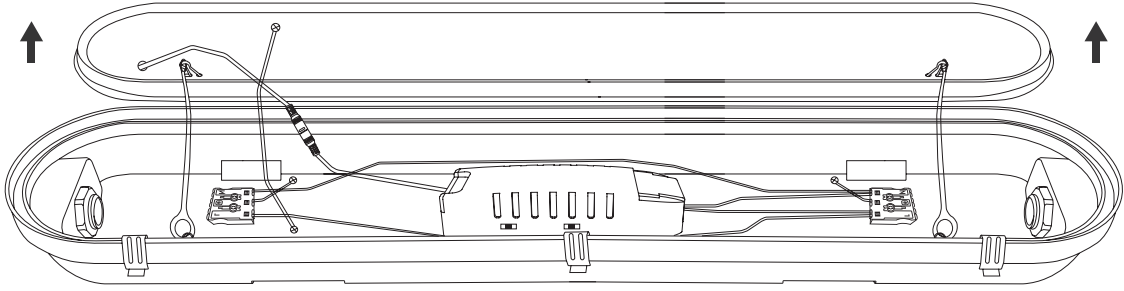
Follow the instructions below for safe use and installation of the luminaire. As you unpacking the product, check for damages. In that case, please inform your supplier.

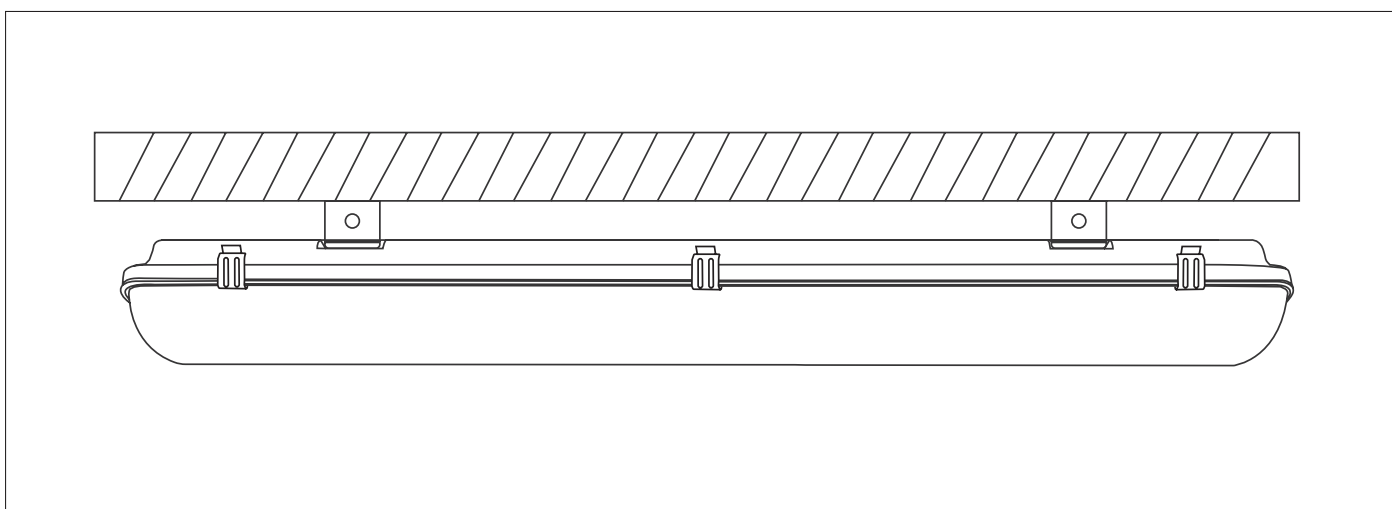
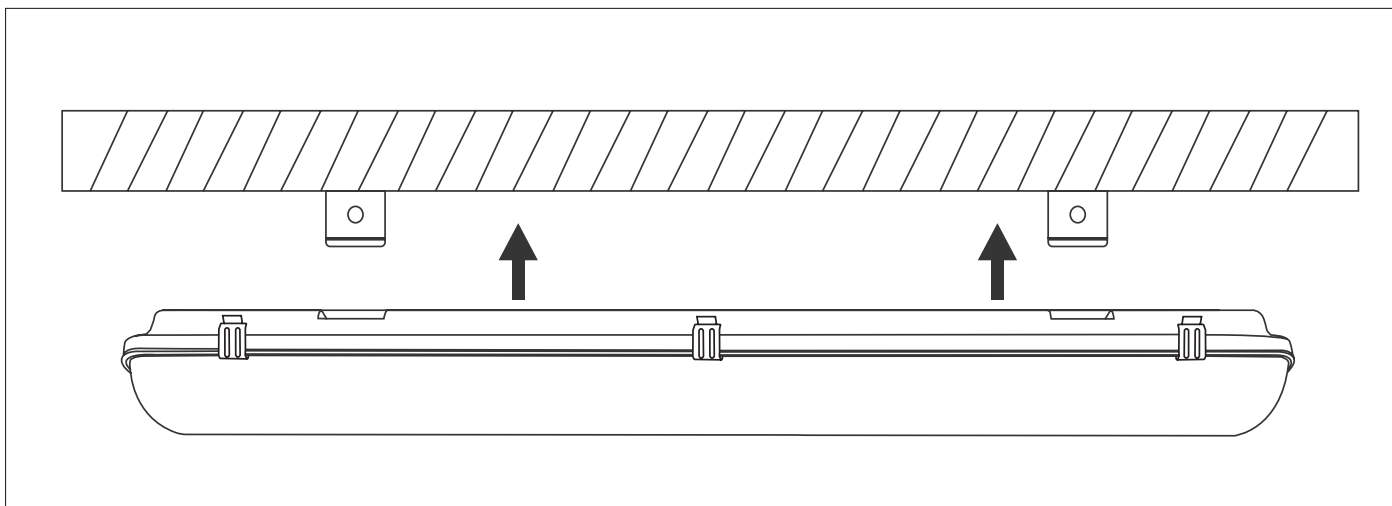
Installation

Follow the instructions and the drawings below for safe installation. (It is recommended that the installation has to be carried out by an electrician)

1. Before you start, check and be sure that you have turn off the electricity at the point which you will place the product.
2. Place and clamp the base of the luminaire where it can be convenient for you.
3. Open the clips holding the cover and remove it.
4. Assure that the wiring of the supply of the luminaire will have to go through the cable gland. Make the connection between the luminaire and power supply wiring (230V) by terminal strips. Be sure that the connection on the terminal strip is no less tight.
5. Before turning off the luminaire, select the power (Watt) and coloring (CCT) you want.
6. Put the cover and secure it with the provided clips.
7. Ensure that the installation is correct and then turn on the electricity.







* In case, that the luminaire is insulation class "I" and the ground wire is used. You should make the connections accordingly, so the luminaire to be grounded. (Insulation Class I, ⊕)
 In case that the luminaire is insulation class "II" and the ground wire is not used, continue with the rest steps. (Insulation Class II, ⊞)

CE IP66

EUROLAMP SA reserves the right to interpret and amendment the content of this document at any time without prior notice.



The marking indicates that the product should not be disposed of with household waste throughout the European Union. Recycle components and parts of the product, return used device, use a collection system or contact with the reseller you have purchased the product.



IMPORTED IN EU BY EUROLAMP SA
KAMPOS DIAVATA - IONIA / 570 08 / THESSALONIKI - GREECE / T: +30 2310 574802
info@eurolamp.gr / www.eurolampglobal.com

MADE IN CHINA