

# EUROLAMP®

Pioneers in New Technology !

## ΟΔΗΓΙΕΣ ΧΡΗΣΗΣ

INSTRUCTIONS



**147-46052**(B20P-2X20W)

ΗΛΕΚΤΡΙΚΟ ΕΝΤΟΜΟΚΤΟΝΟ 43W 230V ΑΔΙΑΒΡΟΧΟ

ELECTRIC INSECTICIDE 43W 230V WATERPROOF

220-240V/43W

# EUROLAMP®

Pioneers in New Technology !

Παρακαλούμε διαβάστε προσεκτικά αυτές τις οδηγίες. Παρακαλείσθε να δώσετε ιδιαίτερη προσοχή στις πληροφορίες ασφαλείας. Σας συνιστούμε να κρατήσετε τις οδηγίες για μελλοντική αναφορά.

Please read these instructions carefully. Please pay particular attention to the safety information. We recommend that you keep the instructions for future reference.



#### ΣΩΣΤΗ ΔΙΑΘΕΣΗ ΑΥΤΟΥ ΤΟΥ ΠΡΟΪΟΝΤΟΣ

Αυτή η σήμανση υποδηλώνει ότι το προϊόν αυτό δεν πρέπει να διατεθεί μαζί με άλλα οικιακά απορρίμματα σε όλη την ΕΕ. Για να αποφευχθεί πιθανή βλάβη στο περιβάλλον ή την ανθρώπινη υγεία από την ανεξέλεγκτη διάθεση των αποβλήτων, ανακυκλώστε την υπεύθυνα για την προώθηση της βιώσιμης επαναχρησιμοποίησης των υλικών πόρων. Για να επιστρέψετε τη χρησιμοποιημένη συσκευή σας, χρησιμοποιήστε τα συστήματα επιστροφής και συλλογής ή επικοινωνήστε με τον πωλητή όπου αγοράστηκε το προϊόν. Μπορούν να πάρουν αυτό το προϊόν για ασφαλή περιβαλλοντική ανακύκλωση.

#### CORRECT DISPOSAL OF THIS PRODUCT

This marking indicates that this product should not be disposed with other household wastes throughout the EU. To prevent possible harm to the environment or human health from uncontrolled waste disposal, recycle it responsibly to promote the sustainable reuse of material resources. To return your used device, please use the return and collection systems or contact the retailer where the product was purchased. They can take this product for environmental safe recycling.

Αυτό το εντομοκτόνο χρησιμοποιείται για να προσελκύει τα ιπτάμενα έντομα με το μαύρο φως, όπως μύγες, σκώρους, κουνούπια και άλλα ιπτάμενα έντομα, και στη συνέχεια τα ηλεκτρικά φορτισμένα, υψηλής τάσης μεταλλικά πλέγματα θα κάνουν ηλεκτροπληξία στα έντομα. Η σειρά εντομοκτόνων έχει λεπτό και μοντέρνο στυλ, υψηλή απόδοση και ασφάλεια, με μη φραγμένο πλέγμα θανάτωσης, αντισκουριακή, ραγισμένη ή ξεθωριασμένη επιφάνεια. Ο ειδικά σχεδιασμένος σωλήνας μαύρου φωτός (υπεριώδεις ακτίνες) είναι εντελώς ακίνδυνος για τα ανθρώπινα σώματα και τα κατοικίδια. Το εξωτερικό πλέγμα προστατεύει τον άνθρωπο από το να αγγίξει τα πλέγματα. Χωρίς χημικά που εμπλέκονται σε αυτό, χωρίς αναθυμιάσεις, χωρίς μυρωδιά, χωρίς σπρέι, χωρίς βρωμία και χωρίς ρύπανση. Η σειρά εντομοκτόνων είναι ιδανική για χρήση σε εσωτερικούς και εξωτερικούς χώρους, όπως σπίτια, εργοστάσια, καταστήματα τροφίμων, κρεοπωλεία, νοσοκομεία, κήπους, αγροκτήματα κ.λπ.

## ΠΡΟΕΙΔΟΠΟΙΗΣΕΙΣ

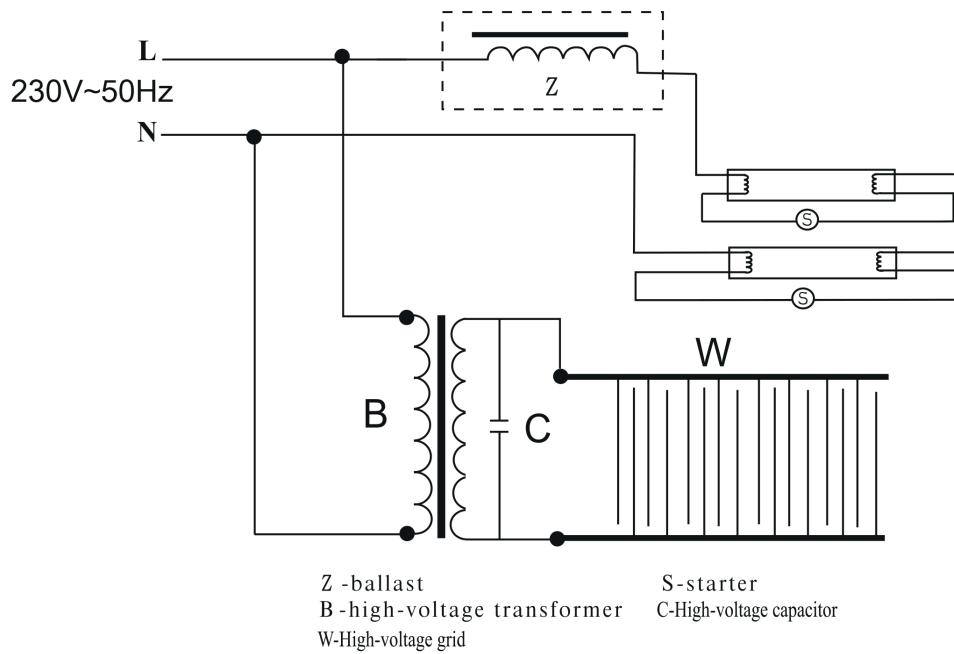
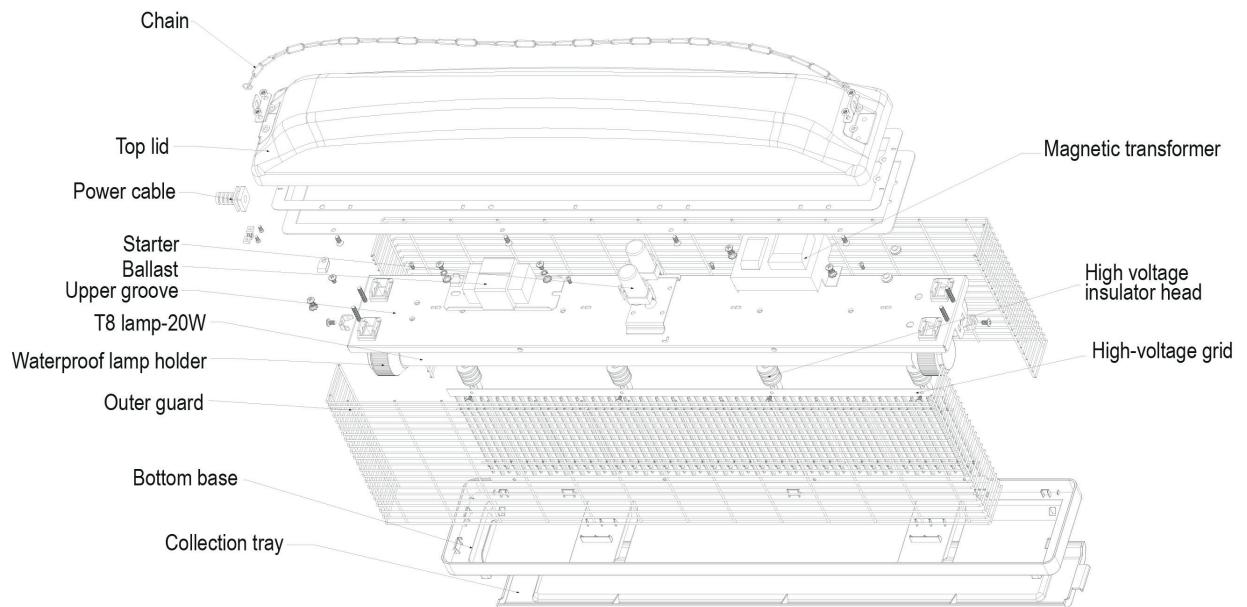
- Αυτή η συσκευή μπορεί να χρησιμοποιηθεί από παιδιά ηλικίας από 8 ετών και άνω και άτομα με μειωμένες σωματικές, αισθητηριακές ή διανοητικές ικανότητες ή έλλειψη εμπειρίας και γνώσης, εάν τους έχει δοθεί επίβλεψη ή οδηγίες σχετικά με τη χρήση της συσκευής με ασφαλή τρόπο και κατανοούν τους κινδύνους εμπλεγμένους. Τα παιδιά δεν πρέπει να παίζουν με τη συσκευή. Ο καθαρισμός και η συντήρηση από τον χρήστη δεν πρέπει να γίνονται από παιδιά χωρίς επίβλεψη.
- Η συσκευή προορίζεται για εσωτερική και εξωτερική χρήση. Είναι κατάλληλο για χρήση σε αχυρώνες, στάβλους και παρόμοιες τοποθεσίες.
- Η συσκευή δεν πρέπει να χρησιμοποιείται σε μέρη όπου είναι πιθανό να υπάρχουν εύφλεκτες αναθυμιάσεις ή εκρηκτική σκόνη.
- Κρεμάστε ή τοποθετήστε τη συσκευή σε μέρος όπου δεν μπορούν να φτάσουν τα παιδιά.(≥ 2,0 m)
- Μην αφαιρείτε ποτέ κανένα μέρος της συσκευής για να κάνετε οποιαδήποτε εσωτερική ρύθμιση, για να αποφεύγετε την ηλεκτροπληξία. Εάν το καλώδιο τροφοδοσίας, η λάμπα, ο διακόπτης ή κάποιο άλλο μέρος της συσκευής έχει υποστεί ζημιά, ο κατασκευαστής, ο αντιπρόσωπος σέρβις ή παρόμοια εξουσιοδοτημένα άτομα πρέπει να το αντικαταστήσουν για την αποφυγή κινδύνου.
- Αποσυνδέστε τη συσκευή από την πρίζα πριν την καθαρίσετε. Χρησιμοποιήστε κατάλληλη πλαστική βούρτσα για να καθαρίσετε το μεταλλικό πλέγμα υψηλής τάσης και να πετάτε τα σώματα των εντόμων από τον δίσκο συλλογής κάθε εβδομάδα.
- Το εντομοκτόνο πρέπει να φυλάσσεται μακριά από παιδιά.

**!!!Επικίνδυνη τάση!!!**

- Ελέγξτε την τοπική τάση πριν από την σύνδεση. Μην αγγίζετε τα εσωτερικά καλώδια υψηλής

τάσης κατά τη χρήση.Κινδύνος ηλεκτροπληξίας. Μην βάζετε ποτέ μεταλλικά αντικείμενα μέσα στα πλέγματα κατά την χρήση. Φροντίστε να διακόψετε το ρεύμα όταν καθαρίζετε και επισκευάζετε το μηχάνημα.

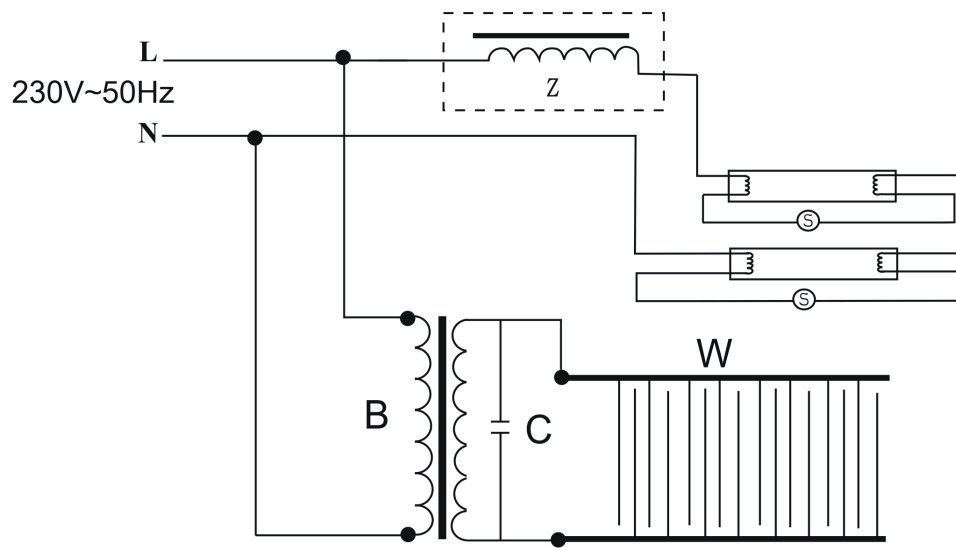
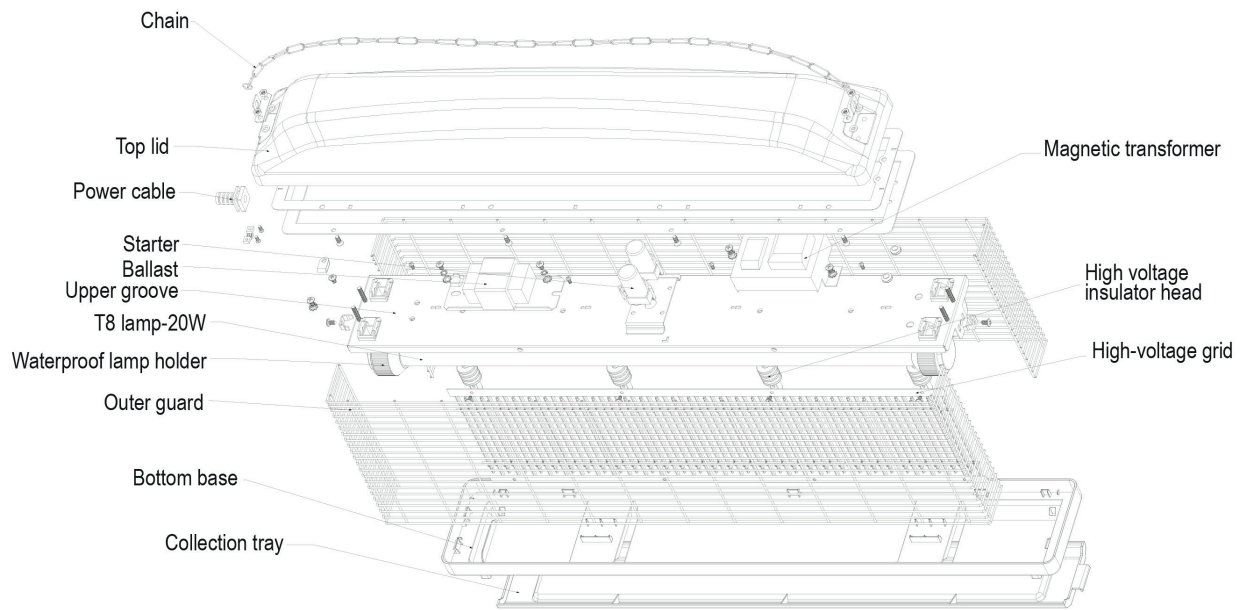
- Μην αγγίζετε το δίκτυο υψηλής τάσης με δάχτυλα ή μέταλλο.
- Μην κάνετε χρήση σε εύφλεκτες και/ή εκρηκτικές τοποθεσίες.
- Η επισκευή πρέπει να γίνεται από τον κατασκευαστή ή από ειδικευμένους ηλεκτρολόγους.
- Βεβαιωθείτε ότι η τοπική τάση και συχνότητα, είναι κατάλληλες για το μηχάνημα.
- Εξασφαλίστε τη σύνδεση γείωσης για να αποφύγετε ζημιά ή κίνδυνο.



The insect killer is used to attract the flying insects by black light, such as flies, moths, mosquitoes, and other flying insects, and then the electrically charged, high voltage metal grids will electrocute the insects. The insect killer series have thin and modern style, high efficiency and safety, with non-clogging killing grid, non-rust, cracked or fade surface. The special designed black light tube ( ultra-violet rays ) is completely harmless to human bodies and pets. Outer mesh protects human from touching the grids. No chemicals involved in it, no fumes, no smell, no sprays, no mess, and pollution free. The insect killer series are ideal for indoor and outdoor use, such as houses, factories, food shops, butcher storage, hospitals, gardens, farms etc.

#### WARNINGS

- This appliance can be used by children aged from 8 years and above and persons with reduced physical, sensory or mental capabilities or lack of experience and knowledge if they have been given supervision or instruction concerning use of the appliance in a safe way and understand the hazards involved. Children shall not play with the appliance. Cleaning and user maintenance shall not be made by children without supervision.
- The appliance is indoor and outdoor use. It is suitable for use in barns, stables and similar locations.
- The appliance is not to be used in locations where flammable vapors or explosive dust is likely to exist.
- Hang or mount the appliance on a place where children can't reach. ( $\geq 2.0\text{m}$ )
- Never remove any fixed part of the appliance to make any internal adjustment avoiding electric shock. If the supply cord, the lamp, the starter or other part of appliance is damaged, the manufacturer, its service agent or similarly qualified persons must replace it in order to avoid a hazard.
- Unplug the appliance before cleaning. Use suitable plastic brush to clean the high voltage metal grid and throw away the bodies of insects on the collection tray every week.
- The insect killer is to be kept out of reach of children.
- Dangerous voltage
- Check the local voltage before working. Do not intend to touch the internal high voltage grids during using because of electric shock danger. Never put metal objects inside the grids while working. Be sure to cut off electricity when cleaning and repairing the machine.
- No touching the high-voltage grid by fingers or metal.
- No use in inflammable and/or explosive locales and alike.
- Repair should be carried out by the manufacturer or qualified electricians.
- Make sure that your local voltage and frequency should be suitable for the machine. Ensure earthing connection to prevent damage or danger.



Z -ballast  
 B -high-voltage transformer  
 W-High-voltage grid  
 S -starter  
 C-High-voltage capacitor

# EUROLAMP®

Pioneers in New Technology !

ΕΙΣΑΓΕΤΑΙ ΣΤΗΝ Ε.Ε. ΑΠΟ ΤΗΝ  
EUROLAMP ABEE:  
ΚΑΜΠΟΣ ΔΙΑΒΑΤΩΝ – ΙΟΝΙΑ  
570 08, ΘΕΣΣΑΛΟΝΙΚΗ  
Τ: 2310 574802  
ΚΑΤΑΣΚΕΥΑΖΕΤΑΙ ΣΤΗΝ ΚΙΝΑ

IMPORTED IN EU BY  
EUROLAMP SA:  
KAMPOS DIAVATA - IONIA  
570 08, THESSALONIKI - GREECE  
T: +30 2310 574802  
MADE IN CHINA

[info@eurolamp.gr](mailto:info@eurolamp.gr)  
[www.eurolampglobal.com](http://www.eurolampglobal.com)

