

# EUROLAMP®

Pioneers in New Technology !

## ΟΔΗΓΙΕΣ ΧΡΗΣΗΣ

INSTRUCTIONS



### **147-29202(B203)**

ΗΛΕΚΤΡΙΚΟ ΥΠΟΣΤΡΩΜΑ ΜΟΝΟ 1,50X0,80m ΜΕ ΧΕΙΡΙΣΤΗΡΙΟ 3 ΘΕΣΕΩΝ 60W  
HEATED UNDERBLANKET SINGLE 1,50X0,80m WITH 3 HEAT SETTINGS 60W  
220-240V/60W, 50/60Hz

### **147-29203(B206)**

ΗΛΕΚΤΡΙΚΟ ΥΠΟΣΤΡΩΜΑ ΔΙΠΛΟ 1,60X1,40m ΜΕ ΧΕΙΡΙΣΤΗΡΙΟ 3 ΘΕΣΕΩΝ 2X60W  
HEATED UNDERBLANKET DOUBLE 1,60X1,40m WITH 3 HEAT SETTINGS 2X60W  
220-240V/2X60W, 50/60Hz

# EUROLAMP®

Pioneers in New Technology !

Παρακαλούμε διαβάστε προσεκτικά αυτές τις οδηγίες. Παρακαλείσθε να δώσετε ιδιαίτερη προσοχή στις πληροφορίες ασφαλείας. Σας συνιστούμε να κρατήσετε τις οδηγίες για μελλοντική αναφορά.

Please read these instructions carefully. Please pay particular attention to the safety information. We recommend that you keep the instructions for future reference.



#### ΣΩΣΤΗ ΔΙΑΘΕΣΗ ΑΥΤΟΥ ΤΟΥ ΠΡΟΪΟΝΤΟΣ

Αυτή η σήμανση υποδηλώνει ότι το προϊόν αυτό δεν πρέπει να διατεθεί μαζί με άλλα οικιακά απορρίμματα σε όλη την ΕΕ. Για να αποφευχθεί πιθανή βλάβη στο περιβάλλον ή την ανθρώπινη υγεία από την ανεξέλεγκτη διάθεση των αποβλήτων, ανακυκλώστε την υπεύθυνα για την προώθηση της βιώσιμης επαναχρησιμοποίησης των υλικών πόρων. Για να επιστρέψετε τη χρησιμοποιημένη συσκευή σας, χρησιμοποιήστε τα συστήματα επιστροφής και συλλογής ή επικοινωνήστε με τον πωλητή όπου αγοράστηκε το προϊόν. Μπορούν να πάρουν αυτό το προϊόν για ασφαλή περιβαλλοντική ανακύκλωση.

#### CORRECT DISPOSAL OF THIS PRODUCT

This marking indicates that this product should not be disposed with other household wastes throughout the EU. To prevent possible harm to the environment or human health from uncontrolled waste disposal, recycle it responsibly to promote the sustainable reuse of material resources. To return your used device, please use the return and collection systems or contact the retailer where the product was purchased. They can take this product for environmental safe recycling.

## **ΟΔΗΓΙΕΣ ΑΣΦΑΛΕΙΑΣ**

1. Όταν η ηλεκτρική κουβέρτα είναι διπλωμένη, τσαλακωμένη ή χρησιμοποιείται υπερβολικά, μπορεί να υπερθερμανθεί και αυτό θα ενεργοποιήσει τη λειτουργία προστασίας. Απευθυνθείτε σε αρμόδιο τμήμα για την επιδιόρθωση αυτής.
2. Όταν η ισχύς για την ηλεκτρική κουβέρτα είναι χαμηλότερη της τάσης από τη συνιστώμενη, η θερμοκρασία αυξάνεται αργά, και η ικανότητα θέρμανσης είναι σχετικά χαμηλή. Η κατάσταση αυτή δεν είναι μια δυσλειτουργία της ηλεκτρικής κουβέρτας, και γι αυτό οι χρήστες θα πρέπει να δώσουν προσοχή στον έλεγχο της τάσης του ρεύματος.
3. Η λυχνία ένδειξης λειτουργίας και το κύκλωμα της ηλεκτρικής κουβέρτας συνδέονται παράλληλα. Η λυχνία ένδειξης λειτουργίας δεν επηρεάζει όμως την ικανότητα της ηλεκτρικής κουβέρτας να παράγει θερμότητα, όταν είναι χαλασμένη, έτσι θα πρέπει να βεβαιωθείτε πως η ηλεκτρική κουβέρτα λειτουργεί σωστά.
4. Το προϊόν μπορεί να χρησιμοποιηθεί από παιδιά ηλικίας 8 ετών και άνω και από άτομα με μειωμένες σωματικές, αισθητηριακές ή διανοητικές ικανότητες, ή έλλειψη εμπειρίας και γνώσης, μόνο αν τους έχουν δοθεί οδηγίες σχετικά με τη χρήση του προϊόντος με ασφαλή τρόπο ή υπάρχει συνεχής επίβλεψη και αν έχουν κατανοήσει τους κινδύνους που εμπλέκονται. Τα παιδιά θα πρέπει να επιβλέπονται προκειμένου να διασφαλιστεί ότι δεν παίζουν με το προϊόν.

## **ΠΡΟΕΙΔΟΠΟΙΗΣΕΙΣ ΚΑΙ ΠΡΟΦΥΛΑΞΕΙΣ**

Παιδιά κάτω των τριών ετών δεν πρέπει να χρησιμοποιούν το προϊόν λόγω της αδυναμίας τους να αντιδράσουν στην υπερθέρμανση. Δεν πρέπει να χρησιμοποιείται από μικρά παιδιά ηλικίας άνω των τριών ετών, εκτός εάν υπάρχουν επίβλεψη από γονέα ή κηδεμόνα. Μετά την ενεργοποίηση της ηλεκτρικής κουβέρτας, οι χρήστες δε μπορούν να την αφήσουν σε λειτουργία για πάνω από μία ώρα για να αποφευχθεί οποιαδήποτε πιθανή πυρκαγιά. Μην αποσυνδέσετε το φις τραβώντας το καλώδιο τροφοδοσίας. Χρησιμοποιείτε τη συσκευή μόνο μαζί με τη μονάδα διακόπτη μοντέλο Ru11. Το προϊόν δεν προορίζεται για ιατρική χρήση στα νοσοκομεία. Μην το χρησιμοποιείτε αν βραχεί. Αν θέλετε να καθαρίσετε την ηλεκτρική κουβέρτα, αποσυνδέστε πρώτα το προϊόν από το ρεύμα και αφού διασφαλίσετε ότι είναι εκτός λειτουργίας και σε θερμοκρασία δωματίου, στη συνέχεια, τοποθετήστε τη σε επίπεδη επιφάνεια και μπορείτε να χρησιμοποιήσετε υγρό βαμβάκι για να σκουπίσετε την επιφάνεια αυτής. Μετά τον καθαρισμό, βάλτε την ηλεκτρική κουβέρτα σε ένα δροσερό και ευάερο μέρος και θα πρέπει να είναι εντελώς στεγνή πριν από τη χρήση. Ο καθαρισμός και η συντήρηση της δεν θα πρέπει να γίνονται από τα παιδιά. Όταν δεν χρησιμοποιείται, η ηλεκτρική κουβέρτα θα πρέπει να αποθηκεύεται σε ξηρό μέρος. Κατά την αποθήκευση της συσκευής, αφήστε τη να κρυώσει πριν την αναδίπλωση. Μην τσακίσετε την ηλεκτρική κουβέρτα με την τοποθέτηση αντικειμένων πάνω της κατά τη διάρκεια της αποθήκευσης. Μετά την αποθήκευση, η κουβέρτα θα πρέπει να ελέγχεται προσεκτικά πριν από τη χρήση, για να βεβαιωθείτε ότι ο διακόπτης και τα καλώδια είναι ασφαλή. Μην βάλετε στο ρεύμα την κουβέρτα αν δεν είναι απόλυτα ασφαλής.

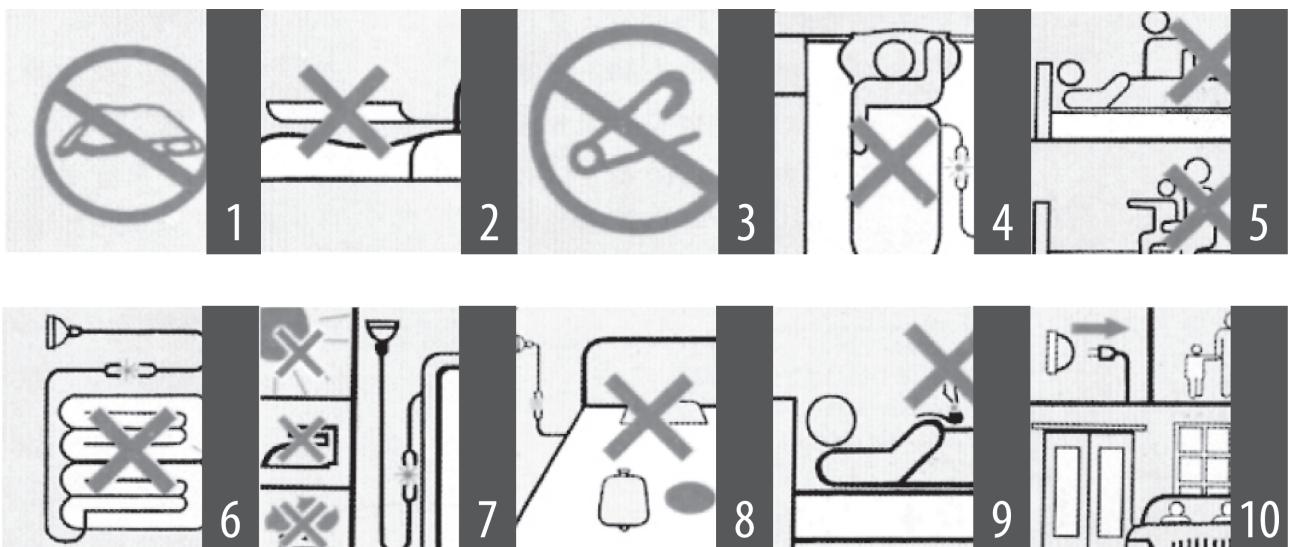
Μην επιχειρήσετε να εκτελέσετε καμία επισκευή στην ηλεκτρική κουβέρτα μόνοι σας. Κάθε χρήση αντίθετη προς τις οδηγίες μπορεί να οδηγήσει σε ανεπιθύμητες συνέπειες. Το καλώδιο τροφοδοσίας της συσκευής δεν μπορεί να αλλάξει ή να επισκευαστεί. Εάν το καλώδιο είναι κατεστραμμένο, η συσκευή πρέπει να απορρίπτεται.

Μην χρησιμοποιείτε την ηλεκτρική κουβέρτα σε ρυθμιζόμενο κρεβάτι. Τα παιδιά δεν πρέπει να χρησιμοποιούν την ηλεκτρική κουβέρτα, εκτός αν οι γονείς ή ο κηδεμόνας τους, το έχουν υπό έλεγχο, ή εάν το παιδί έχει τις κατάλληλες οδηγίες για το πώς να τη χρησιμοποιήσει με ασφάλεια. Τα παιδιά θα πρέπει να επιβλέπονται προκειμένου να διασφαλιστεί ότι δεν παίζουν με τη συσκευή. Μην χρησιμοποιείτε όταν είναι τσαλακωμένη. Μην βάζετε καρφίτσες. Αν έχει κοπεί το καλώδιο θέρμανσης, μην επιχειρήσετε να την επισκευάσετε μόνοι σας. Παρακαλώ στείλτε το σε αρμόδιο τεχνικό ή στο κέντρο εξυπηρέτησης πελατών για συντήρηση ή έλεγχο. Για χρήση τη νύχτα ή για συνεχή χρήση, παρακαλούμε να ορίσετε το διακόπτη στη θέση "1". Μην ρυθμίσετε το διακόπτη στη θέση "2" ή "3" για χρήση τη νύχτα ή για συνεχή χρήση. Μην προσπαθήσετε να επιδιορθώσετε τις καλωδιακές συνδέσεις και τις θερμικές στη συσκευή. Η συσκευή θα πρέπει να επιστραφεί στον κατασκευαστή ή τον αντιπρόσωπό της, αν κάποιος σύνδεσμος έχει υποστεί ζημιά.

Οι χρήστες πρέπει να τηρούν όλα τα παραπάνω σημεία. Διαφορετικά, μπορεί η συσκευή να παράξει υπερθέρμανση ή ασυνήθιστα υψηλή θερμοκρασία σε τμήματά της, λόγω ακατάλληλης χρήσης, η οποία μπορεί να οδηγήσει σε φωτιά ή να προκαλέσει σωματική βλάβη.

Για να αποφευχθεί βλάβη ή δυσλειτουργία, οι χρήστες πρέπει να τηρούν τις οδηγίες χρήσης.

Σε περίπτωση μη τήρησης αυτών ο κατασκευαστής δεν ευθύνεται για οποιαδήποτε δυσλειτουργία.



1. Μην χρησιμοποιείτε την κουβέρτα διπλωμένη ή τσαλακωμένη. (Εικ. 1)

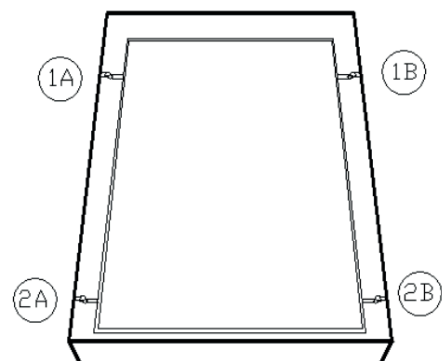
2. Μην τυλίξετε ή σκεπάσετε το προϊόν κατά τη χρήση του. Βεβαιωθείτε ότι το κρεβάτι στο οποίο

- θα χρησιμοποιηθεί είναι, απόλυτα επίπεδο. Σε κάθε άλλη περίπτωση μην χρησιμοποιείτε την ηλεκτρική κουβέρτα, για να αποφευχθεί η υπερθέρμανση. (Σχήμα 2)
3. Μην χρησιμοποιείτε καρφίτσες. Μην ξύνετε με αιχμηρά αντικείμενα ή χτυπάτε το προϊόν με αντικείμενα. Μην στερεώσετε την ηλεκτρική κουβέρτα με καρφίτσες ή άλλα μεταλλικά αντικείμενα (εικ.3)
4. Χρησιμοποιήστε την ηλεκτρική κουβέρτα μόνο κάτω από το σώμα σας. Μην τυλίγετε το σώμα με την κουβέρτα ή την χρησιμοποιείτε με οποιοδήποτε άλλο τρόπο. (Σχήμα 4)
5. Για την αποφυγή εγκαυμάτων στο σώμα, μην χρησιμοποιείται από άτομα ευαίσθητα στην θερμότητα και από άτομα, που δεν είναι σε θέση να αντιδράσουν στην υπερθέρμανση. (Εικ.5)
6. Μην ανοίγετε την ηλεκτρική κουβέρτα, όταν υπάρχουν διπλωμένα κλινοσκεπάσματα ή βαριά αντικείμενα πάνω σε αυτή, μπορεί να προκληθεί υπερθέρμανση της ηλεκτρικής κουβέρτας. (Σχήμα 6)
7. Μην εκθέτετε την ηλεκτρική κουβέρτα στο άμεσο ηλιακό φως. Μην σιδερώσετε την ηλεκτρική κουβέρτα. Αποφύγετε οποιαδήποτε ζημιά στη μόνωση των καλωδίων θέρμανσης. (Σχήμα 7)
8. Μην χρησιμοποιείτε την κουβέρτα μαζί με άλλες συσκευές θέρμανσης (όπως το θερμαντικά ποδιών, ή θερμαινόμενο μπουκάλι με νερό κτλ.). (Σχήμα 8)
9. Μην χρησιμοποιείτε το προϊόν με οτιδήποτε μπορεί να προκαλέσει φωτιά στο κρεβάτι, όπως τσιγάρα, σπύρα κλπ, κίνδυνος πυρκαγιάς. (Σχήμα 9)
10. Απενεργοποιήστε την κουβέρτα ή αποσυνδέστε το φις της όταν φεύγετε από το σπίτι ή δεν την χρησιμοποιείτε, για να αποφευχθεί η πυρκαγιά. (Εικ.10)

## ΜΕΘΟΔΟΣ ΛΕΙΤΟΥΡΓΙΑΣ ΚΑΙ ΤΟΠΟΘΕΤΗΣΗ

Τοποθετήστε την ηλεκτρική κουβέρτα επίπεδη στο κρεβάτι. Το κάτω μέρος της θα πρέπει να είναι στο κάτω μέρος του κρεβατιού. Στερεώστε τα τέσσερα γωνιακά δεσμά της ηλεκτρικής κουβέρτας στις τέσσερις γωνίες του κρεβατιού ή το στρώμα με τους μη μεταλλικούς ιμάντες.

1. Χρησιμοποιήστε το κορδόνι στο σημείο 1A κάτω από το στρώμα για να σφίξετε το σημείο 1B και να δέστε έναν ασφαλή κόμπο.
2. Χρησιμοποιήστε το κορδόνι στο σημείο 2A κάτω από το στρώμα για να σφίξετε το σημείο 2B και δέστε έναν ασφαλή κόμπο.
3. Βεβαιωθείτε ότι η ηλεκτρική σας κουβέρτα έχει τοποθετηθεί σωστά σύμφωνα με το Σχήμα Α.



Στρώστε το σεντόνι ή ένα λεπτό βαμβακερό-ενισχυμένο στρώμα πάνω από την κουβέρτα. Βεβαιωθείτε ότι είναι τοποθετημένη επίπεδα για να βοηθήσει στη μεταφορά θερμότητας και δείτε αν η ηλεκτρική κουβέρτα είναι σε κάποιο σημείο άνιση. Αν τα πάντα στο κρεβάτι είναι επίπεδα η ηλεκτρική κουβέρτα μπορεί να χρησιμοποιηθεί με ασφάλεια.

Γενική ρύθμιση θερμοκρασίας: Συνδέστε το καλώδιο τροφοδοσίας σε μια πρίζα AC220-240V ~ 50Hz (μην συνδέετε τη συσκευή με DC). Πιέστε το κουμπί αλλαγής στο "3", η λυχνία ένδειξης λειτουργίας ανάβει, και η ηλεκτρική κουβέρτα αρχίζει να θερμαίνεται. Κανονικά, προθερμάνετε για 30-50λεπτά, στη συνέχεια, μετακινήστε το πλήκτρο shift στο "2" ή "1" σύμφωνα με τις ατομικές ανάγκες έτσι ώστε να την κρατήσει σε υψηλότερη θερμοκρασία, κατά τη διάρκεια του ύπνου, ή στο "0" για να σταματήσει τη θέρμανση τελείως (η λυχνία ένδειξης λειτουργίας θα σβήσει). Αν σκοπεύετε να χρησιμοποιήσετε την κουβέρτα όλη τη νύχτα ή να χρησιμοποιήσετε την κουβέρτα συνεχώς, παρακαλούμε πιέστε το κουμπί στο "1". Διπλός χειρισμός: Αντιστοιχεί σε δύο μονά κρεβάτια συνδυασμένα. Δύο άνθρωποι μπορούν να την προσαρμόσουν σύμφωνα με τις δικές τους ανάγκες, χωρίς να επεμβαίνουν ο ένας στον άλλον. Όταν η ηλεκτρική κουβέρτα χρησιμοποιείται, ο διακόπτης πρέπει να είναι σε θέση εύκολα προσβάσιμη. Βεβαιωθείτε πως ο διακόπτης δεν είναι κάτω από πάπλωμα, μαξιλάρι, ή δεν καλύπτεται από άλλα πράγματα. Μην αφήνετε τον διακόπτη κοντά σε οποιαδήποτε άλλη πηγή θερμότητας ώστε να μην υπερθερμανθεί και καταστραφεί ο διακόπτης.

### **ΠΡΟΤΕΙΝΟΜΕΝΕΣ ΛΕΙΤΟΥΡΓΙΕΣ ΚΑΘΑΡΙΣΜΟΥ**

Απενεργοποιήστε τη συσκευή, αποσυνδέστε την από την πρίζα και βγάλτε το αποσπώμενο βίσμα από την κουβέρτα. Η κουβέρτα(χωρίς το βύσμα) μπορεί να τοποθετηθεί και να πλυθεί στο πλυντήριο ρούχων στους 30°C(το προϊόν μπορεί να πλυθεί στο πλυντήριο έως 2 φορές). Σε περίπτωση που το προϊόν έχει πλυθεί περισσότερο από 2 φορές στο πλυντήριο θα πρέπει να ακολουθηθεί η παρακάτω διαδικασία: Για την συγκεκριμένη περιοχή που χρειάζεται καθάρισμα θα πρέπει να χρησιμοποιήσετε ένα φυσικό απορρυπαντικό για μάλλινα υφάσματα. Το ηλεκτρικό επίστρωμα θα πρέπει να απλωθεί επίπεδα για να στεγνώσει σε σκιερό μέρος. Δεν πρέπει να κρεμαστεί για να στεγνώσει. Οι συνδέσεις με το επίστρωμα πρέπει να διατηρούνται μακριά από υγρασία.

### **ΚΑΘΗΜΕΡΙΝΟΣ ΕΛΕΓΧΟΣ ΚΑΙ ΕΓΓΥΗΣΗ**

Για να διασφαλιστεί ότι χρησιμοποιείτε την ηλεκτρική κουβέρτα με ασφάλεια. Παρακαλώ δώστε προσοχή στα ακόλουθα:

1. Δώστε προσοχή στα καλώδια ρεύματος, φως και τα καλώδια που χρησιμοποιούνται για να συνδέσετε τη συσκευή και τον διακόπτη. Ελέγξτε εάν υπάρχουν τυχόν φθορές πριν από τη χρήση. Αν δεν είστε βέβαιοι σχετικά με την κατάσταση και το κατά πόσον είναι ασφαλές ή όχι το αντικείμενο, μην συνεχίσετε να χρησιμοποιείτε το προϊόν, παρακαλούμε να το απευθυνθείτε σε εγκεκριμένο κατάστημα ή σε κάποιο κέντρο εξυπηρέτησης πελατών για να το συντηρήσει ή να το ελέγξει.
2. Κατά τη χρήση, οι έλεγχοι θα πρέπει να πραγματοποιούνται τακτικά για να διασφαλιστεί ότι η ηλεκτρική κουβέρτα είναι επίπεδη, σταθερή και όχι διπλωμένη ή τυλιγμένη.
3. Εξετάστε τη συσκευή συχνά για σημάδια φθοράς ή ζημιάς. Εάν υπάρχουν τέτοιες ενδείξεις, ή αν η συσκευή έχει υποστεί κατάχρηση, να την επιστρέψετε στον κατασκευαστή ή τον αντιπρόσωπό της

πριν από οποιαδήποτε περαιτέρω χρήση.

4. Το σύρμα θέρμανσης στην ηλεκτρική κουβέρτα πρέπει να είναι τοποθετημένο ομοιόμορφα και ομαλά, χωρίς διασταύρωση, και χωρίς πτυχώσεις μεταξύ των καλωδίων. Αν προκύψει κάτι τέτοιο, μην χρησιμοποιείτε τη συσκευή. Μέθοδος δοκιμής: τοποθετήστε την ηλεκτρική κουβέρτα επίπεδη στο κρεβάτι και αγγίζετε τα καλώδια θέρμανσης με το χέρι.

5. Όταν η ηλεκτρική κουβέρτα είναι τοποθετημένη στο κρεβάτι, απαγορεύεται τα παιδιά να πηδούν σε αυτό. Εάν αυτό έχει ήδη πραγματοποιηθεί δώστε ιδιαίτερη προσοχή για να ελέγξετε κατά πόσον κάθε μέρος της ηλεκτρικής κουβέρτας είναι φυσιολογικό. Χρησιμοποιείτε μόνο μετά την επιβεβαίωση ότι είναι όλα φυσιολογικά.

6. Όταν οποιοδήποτε ατύχημα ή βλάβη λαμβάνει χώρα (κάπνισμα, φωτιά, μη φυσιολογικό ήχο, οσμή, κλπ), πρώτη αποσυνδέστε την ηλεκτρική κουβέρτα από το ρεύμα (βγάλτε το βύσμα τροφοδοσίας), πριν από τον έλεγχο για τυχόν ζημιές.

## ΕΠΙΔΙΟΡΘΩΣΗ

ΠΡΟΣΟΧΗ: Αυτό το προϊόν δεν μπορεί να επιδιορθωθεί από εσάς και πρέπει να επισκευάζεται μόνο από επαγγελματίες, ή θα πρέπει να επικοινωνήσετε με αρμόδιο τμήμα εξυπηρέτησης για να επιδιορθωθεί.



*ΟΧΙ  
ΣΤΕΓΝΟ ΚΑΘΑΡΙΣΜΑ*



*ΔΕΝ ΠΡΕΠΕΙ ΝΑ ΧΡΗΣΙΜΟΠΟΙΕΙΤΑΙ  
ΑΠΟ ΠΟΛΥ ΜΙΚΡΑ ΠΑΙΔΙΑ (0-3 ΕΤΩΝ)*

## **SAFETY INSTRUCTIONS**

1. When the electric blanket is folded, crumpled or used abnormally the electric blanket can overheat which will activate the permanent protection function. This cannot be repaired at home and must be returned to the manufacturer.
2. When the power for the electric blanket is lower in voltage than recommended, the temperature of the blanket rises slowly, and the heating ability is relatively low. This situation is not a malfunction of an electric blanket, and users should pay attention to checking the voltage of the power.
3. The indicator lamp and electric blanket circuit are connected in parallel. The indicator lamp does not influence the electric blankets ability to generate heat when it is broken so care should be taken to ensure the electric blanket is functioning properly.
4. This appliance can be used by children aged from 8years and above and persons with reduced physical, sensory or mental capabilities, or lack of experience and knowledge, if they have been given supervision or instruction concerning use of the appliance in a safe way and understand the hazards involved. Children should be supervised to ensure that they do not play with the appliance.

Children under the age of three are not to use this appliance due to their inability to react to overheating. Do not be used by young children over the age of three unless the controls have been pre-set by a parent or guardian and using the appliance under supervised by the parents or guardian. After the electric blanket has been turned on, users can't leave for over an hour to prevent any possible fire. Do not unplug the power plug by pulling on the power cord and do not move the appliance by pulling on the soft power cord. Only use together with the switch unit model Ru11. The product is not intended for medical use in hospitals. Do not use if wet. If you want to clean the electric blanket, first disconnect the product from power and ensure the electric blanket is off work and in room temperature, then put it on flat surface, you can use damp cotton to wipe the surface of blanket. After finish cleaning, put the electric blanket in a cool and airy place and it must be completely dry before use. cleaning and user maintenance shall not be made by children without supervision. When not in use, the electric blanket should be stored in a dry place. When storing the appliance, allow it to cool down before folding. Do not crease the appliance by placing items on top of it during storage. After storing, the blanket should be carefully checked before use to make sure the control and cords are safe. Do not power on when the blanket is not totally safe. Do not attempt to perform any repairs on the electric blanket by yourself. Any use contrary to the instructions can lead to unwanted consequences.

The power cord of the appliance cannot be changed or repaired. If the cord is damaged, the appliance must be disposed of. Do not use the electric blanket on an adjustable bed.

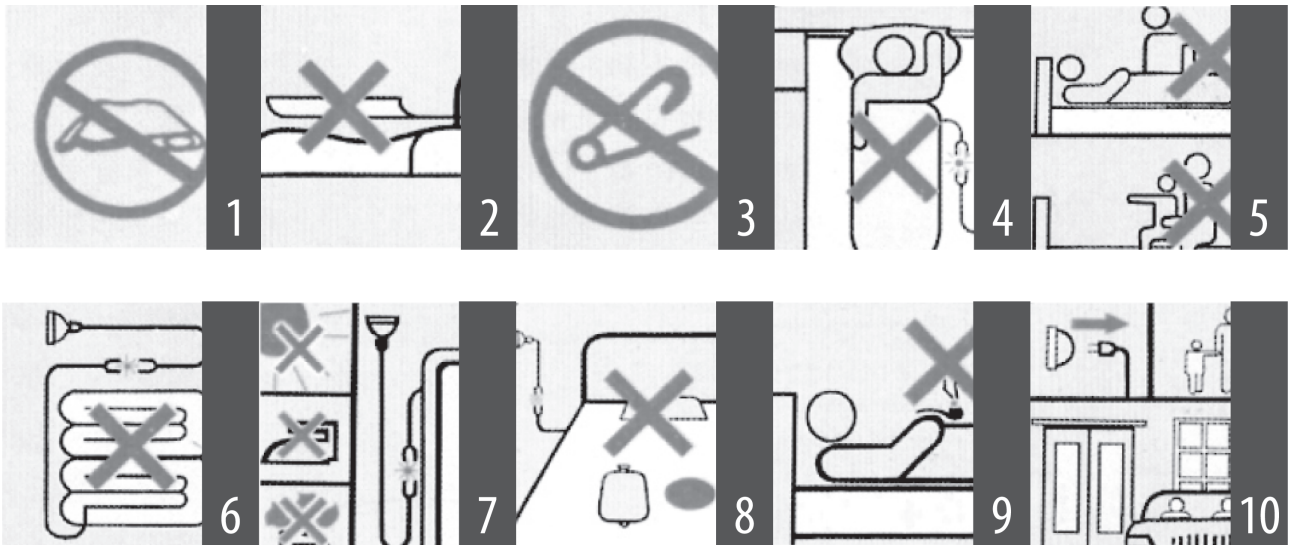
Children should not use the electric blanket unless their parents or guardian have already set it up in advance, or unless the child has been adequately instructed on how to use it safely. Chil-



dren should be supervised to ensure that they do not play with the appliance. Do not use when crumpled. Do not insert pins.

## WARNINGS AND CAUTIONS

In order to prevent damage or malfunction, users must observe the following points while using the product. Failing to do so will void any manufacturer responsibility.



1. Do not use folded or rucked. (Fig.1)
2. Do not roll and drape the appliance while being used. Ensure the bed the appliance is being used on will guarantee the electric blanket is laid flat. Do not use the electric blanket if the in any other circumstances to avoid overheating. (Fig.2)
3. Do not use pins on the appliance. Do not scratch with sharp devices or beat the electric blanket with blunt devices. Do not attempt to secure the electric blanket with pins or other metal objects (Fig.3)
4. Use the electric blanket under the body only. Do not wrap the body with the blanket or use in any other way. (Fig.4)
5. To avoid scalding of the body, do not use with a helpless person, this appliance must not be used by persons insensitive to heat and other very vulnerable persons who are unable to react to overheating. (Fig.5)
6. Do not turn on the electric blanket when there is any folded bedding or heavy objects on it, so as not to cause the electric blanket to overheat. (Fig.6)
7. Do not expose the electric blanket to direct sunlight. Do not roast and do not iron the electric blanket. Avoid any damage to the insulation of the heating wires. (Fig.7)
8. Do not use together with any other heating appliances (such as foot warmer, hot-water bottle). (Fig.8)
9. Do not use with anything that can start a fire on the bed such as cigarettes, sparks etc, which

can lead to fire. (Fig.9)

10. Switch off the electric blanket power or pull out the electric blanket plug when you are going out or not using the electric blanket to avoid any accidental fires. (Fig.10)

If the heating wire has been cut, do not attempt to repair it by yourself. Please send it to the technological service departments of our factory or service center to maintain or check.

For all night use or continuous use, please set the switch button to "1". Do not set the switch button to "2" or "3" for all night use or continuous use.

Do not try to repair a fuse link or thermal link. The appliance must be returned to the manufacturer or his agent if the link has ruptured.

Users must observe all the above points. Otherwise, it can produce overheating or unusually high temperature of part of the blanket due to improper use of the electric blanket, which can lead to fire, cause bodily injury or property loss.

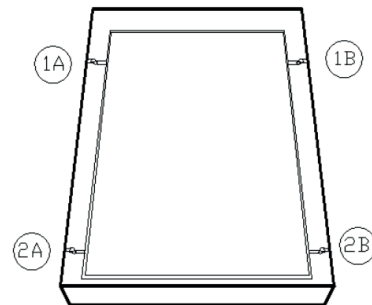
## METHOD OF OPERATION AND INSTALLATION

Lay the electric blanket flat on the bed. The end with no control is the foot of the bed. Fix the four corner fasteners of the electric blanket on the four corners of the bed or the mattress with the nonmetal belts.

1. Use the cord at point 1A underneath the mattress to point 1B tighten and tie a secure knot.

2. Use the cord at point 2A underneath the mattress to point 2B tighten and tie a secure knot.

3. Ensure that your electric blanket is positioned correctly as per Figure A



Only spread sheets or thin cotton-padded mattress on the blanket. Make sure they are laid flat to help conduct heat and to be able to see whether the electric blanket is uneven. With everything flat on the bed the electric blanket can be used safely.

General temperature adjustment: Plug power cord into an AC220-240V~ 50Hz wall outlet (do not connect this appliance with DC) before bedtime. Push shift button to "3", the power indicator lamp glows, and the electric blanket will begin to heat. Normally, preheat for 30-50minutes, then the shift button can be moved to "2" or "1" according to individual needs so as to keep it at a warmer temperature when falling asleep, or to "0" to stop heating completely (the power indicator lamp goes out). If you intend to use the blanket all night long or use the blanket continuously, please push the button to "1".

Dual control: Equivalent to two single beds combined. Two people can adjust according to their own needs without interfering with each other.

When the electric blanket runs, the control must be uncovered in a position that is easy to access. Ensure not to put the control under the quilt, pillow, or covered by other things. Do not leave the control close to any other heat source in case the control is overheated and damaged.

## RECOMMENDED CLEANING INSTRUCTIONS

Switch the unit off and unplug. The blanket can be washed in laundry machine at 30°C (the product can be washed at laundry machine maximum 2 times) In case the under blanket be washed more than 2 times in laundry machine and need washing again just clean affected area using a sponge gently and a natural wool detergent or mild soap flakes in lukewarm water, followed by two spongings with clean lukewarm water. Lightly compress the treated area between two towels to absorb excess water, and spread out flat to dry in shady area. This blanket should not be hung to dry. The connections to the blanket should be kept of moisture as much as possible.

## DAILY CHECKS AND SAFEGUARDS

To guarantee the electric blanket is used safely. Please pay attention to the following items:

1. Pay attention and observe the power cords, plug, soft cords that are used to connect the appliance and control. Check whether there are any unusual situations before using. If uncertain about the condition and whether it is safe or not, don't continue to use, please send it to the technological service departments of our factory or service center to maintain or check.
2. During use, checks should be regularly carried out to ensure the electric blanket is leveled, fitted firmly and not folded or rolled.
3. Examine the appliance frequently for signs of wear or damage. If there are such signs or if the appliance has been misused, return it to the manufacturer or his agent prior to any further use.
4. The heating wire in the electric blanket should be spaced evenly and smoothly with no crossing, and no folds between wires. Do not use when any of these situations occur. It must be sent to the technological service departments of our factory or service center to deal with. Testing method: lay the electric blanket flat on the bed; touch the heating wires with hand.
5. When the electric blankets is on the bed, forbid children from jumping on the bed. If this has already taken place pay special attention to check whether every part of the electric blanket is normal. Use only after confirming it is normal.
6. When any accident or damage takes place (smoking, fire, abnormal sound, abnormal smell, etc.), first the power must be disconnected from the electric blanket (pull out the plug), before checking for damage.

## REPAIRATION

ATTENTION: THIS PRODUCT CANNOT BE SELF SERVICED AND CAN ONLY BE FIXED BY PROFESSIONAL WORKERS, OR CONTACT WITH FACTORY TO GET FIXED.



**NOT TO BE  
DRY CLEANED**



**NOT TO BE USED  
BY VERY YOUNG CHILDREN**

# EUROLAMP®

Pioneers in New Technology !

ΕΙΣΑΓΕΤΑΙ ΣΤΗΝ Ε.Ε. ΑΠΟ ΤΗΝ  
EUROLAMP ΑΒΕΕ:  
ΚΑΜΠΟΣ ΔΙΑΒΑΤΩΝ – ΙΟΝΙΑ  
570 08, ΘΕΣΣΑΛΟΝΙΚΗ  
Τ: 2310 574802  
ΚΑΤΑΣΚΕΥΑΖΕΤΑΙ ΣΤΗΝ ΚΙΝΑ

IMPORTED IN EU BY  
EUROLAMP SA:  
KAMPOS DIAVATA - IONIA  
570 08, THESSALONIKI - GREECE  
T: +30 2310 574802  
MADE IN CHINA

[info@eurolamp.gr](mailto:info@eurolamp.gr)  
[www.eurolampglobal.com](http://www.eurolampglobal.com)

