

# ΘΕΡΜΑΝΤΙΚΟ ΣΩΜΑ ΧΑΛΑΖΙΑ

ΜΕ ΟΡΘΟΣΤΑΤΗ HCH-2000DI  
220-240V~ 50/60Hz 2000W  
147-29170

# EUROLAMP®

## ΕΙΣΑΓΩΓΗ

Σας ευχαριστούμε για την αγορά του αυτού του θερμαντικού σώματος. Ελπίζουμε να μείνετε απόλυτα ικανοποιημένοι με το προϊόν αυτό. Όμως, για να διασφαλιστεί αυτό, παρακαλούμε διαβάστε προσεκτικά τις οδηγίες πριν από την χρήση και φυλάξτε τις σε ασφαλές μέρος.

## ΠΡΟΕΙΔΟΠΟΙΗΣΕΙΣ

- Αυτή η συσκευή συμμορφώνεται σύμφωνα με τις προδιαγραφές ασφαλείας και ηλεκτρομαγνητικής συμβατότητας.
- Ποτέ μην αγγίζετε το θερμαντικό σώμα όταν βρίσκεται σε λειτουργία (κίνδυνος εγκαυμάτων).
- Ποτέ μην αγγίζετε τη συσκευή με βρεγμένα χέρια.
- Μην περιστρέψετε το θερμαντικό μέρος της συσκευής, όταν βρίσκεται σε λειτουργία. Για να αλλάξετε τη γωνία του τμήματος θέρμανσης, παρακαλώ περιμένετε 15 λεπτά, αφότου η συσκευή έχει απενεργοποιηθεί.
- Μην τοποθετείτε τίποτα στο προστατευτικό κάλυμμα του θερμαντικού, καθώς αυτό μπορεί να προκαλέσει υπερθέρμανση (π.χ. πετσόετες).
- Ποτέ μην χρησιμοποιείτε τη συσκευή για να στεγνώσετε βρεγμένα ρούχα.
- Ακόμα και αν το θερμαντικό σώμα έχει απενεργοποιηθεί, μπορεί να είναι ακόμα θερμό και ενδεχομένως επικίνδυνο.
- Απενεργοποιήστε το θερμαντικό σώμα μετά την χρήση του, σε περίπτωση δυσλειτουργίας ή πριν τον καθαρισμό.
- Μην χρησιμοποιήσετε αυτή την συσκευή σε περίπτωση πτώσης.
- Ποτέ μην αποσυναρμολογήσετε τη συσκευή. Μία λάθος συναρμολογημένη συσκευή ίσως είναι επικίνδυνη για το χρήστη. Εάν αντιμετωπίσετε οποιοδήποτε πρόβλημα, παρακαλούμε απευθυνθείτε σε ένα από τα εγκεκριμένα κέντρα εξυπηρέτησης στο δίκτυο εξυπηρέτησης πελατών μας. Η εγγύηση θα είναι άκυρη σε περίπτωση ζημιών που προκύπτουν από την ακατάλληλη χρήση.
- Μην χρησιμοποιείτε το θερμαντικό σώμα στο άμεσο περιβάλλον του μπάνιου, του ντους ή της πισίνας.
- Αυτή η συσκευή έχει σχεδιαστεί για να χρησιμοποιείται στους κήπους, καθώς επίσης μπορεί να χρησιμοποιηθεί σε εσωτερικούς και εξωτερικούς χώρους. Η εγγύηση δεν θα μπορεί να ισχύσει σε περίπτωση επαγγελματικής χρήσης. Αν και η συσκευή μπορεί να χρησιμοποιηθεί σε εξωτερικούς χώρους, το φις από το καλώδιο τροφοδοσίας, θα πρέπει να βρίσκεται σε εσωτερικό χώρο.
- Το θερμαντικό σώμα διαθέτει έναν αντιολισθητικό διακόπτη, ο οποίος θα σβήσει τη συσκευή αν ανατραπεί και θα τον ενεργοποιήσει ξανά αυτόματα όταν επανέλθει στην όρθια θέση.
- Αυτή η συσκευή δεν διαθέτει θερμική προστασία για τη θερμοκρασία του δωματίου. Μην χρησιμοποιείτε αυτή τη συσκευή σε μικρούς χώρους, όταν υπάρχουν άτομα, τα οποία δεν μπορούν να εγκαταλείψουν τον χώρο από μόνοι τους, εκτός αν βρίσκονται κάτω από επίβλεψη.
- Αυτή η συσκευή δεν μπορεί να χρησιμοποιηθεί από άτομα με μειωμένες σωματικές, αισθητηριακές ή διανοητικές ικανότητες ή έλλειψη εμπειρίας και γνώσης, εκτός εάν εγείρει επιτηρήση ή οδηγίες σχετικά με την χρήση από άτομο, το οποίο είναι υπεύθυνο για την ασφάλεια τους.
- Τα παιδιά θα πρέπει να επιβλέπονται, προκειμένου να διασφαλιστεί, ότι δεν παίζουν με τη συσκευή.

## ΤΑΣΗ

Πριν χρησιμοποιήσετε τη συσκευή για πρώτη φορά, βεβαιωθείτε ότι η τάση παροχής ρεύματος αντιστοιχεί στην τάση που αναγράφεται στη συσκευή. Είναι μια συσκευή τάξης I και η οποία θα πρέπει να γειωθεί.

## ΑΣΦΑΛΕΙΑ

**ΠΡΟΣΟΧΗ:** Πριν από την τοποθέτηση ή την αφαίρεση της συσκευής, βεβαιωθείτε ότι το καλώδιο τροφοδοσίας του σώματος είναι αποσυνδεδεμένο. Ελέγξτε ότι το καλώδιο τροφοδοσίας είναι συνδεδεμένο σε ένα διακόπτη διαφορικού κυκλώματος 30mA.

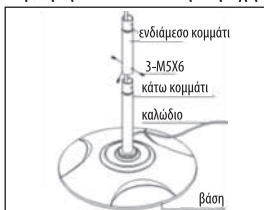
- Αυτή η συσκευή έχει σχεδιαστεί για να χρησιμοποιηθεί σε κήπους, ή και σε κάθε χώρο του σπιτιού σας, συμπεριλαμβανομένων και εκείνων που μπορεί να βραχεί. Η εγκατάσταση και η χρήση της συσκευής σας πρέπει να συμμορφώνονται με τα ισχύοντα πρότυπα της χώρας σας.
- Όταν η συσκευή είναι ενεργοποιημένη, μπορεί να φτάσει σε υψηλή θερμοκρασία με κίνδυνο να προκαλέσει εγκαύματα. Βεβαιωθείτε ότι όλοι οι χρήστες έχουν την επίγνωση των κινδύνων.
- Αν έχετε αμφιβολία σχετικά με την εγκατάσταση της συσκευής, παρακαλούμε συμβουλευτείτε έναν εξειδικευμένο ηλεκτρολόγο.
- Η συσκευή θα πρέπει να τοποθετηθεί σε πρίζα, η οποία θα πρέπει να είναι εύκολα προσβάσιμη.
- Εάν το καλώδιο τροφοδοσίας έχει υποστεί ζημιά, θα πρέπει να αντικατασταθεί από τον κατασκευαστή του, τον αντιπρόσωπο ή από ένα εξειδικευμένο άτομο, προκειμένου να αποφευχθεί κίνδυνος.
- Η συσκευή δεν θα πρέπει να βρίσκεται ακριβώς κάτω από την πρίζα.
- Μην χρησιμοποιείτε τη συσκευή με χρονοδιακόπτη, προγραμματιστή ή οποιαδήποτε άλλη συσκευή που ενεργοποιεί τη συσκευή αυτόματα, διότι υπάρχει κίνδυνος πυρκαγιάς αν η συσκευή δεν είναι τοποθετημένη σωστά ή έχει καλυφθεί με αντικείμενα.
- Μην τοποθετείτε την συσκευή κοντά σε κουρτίνες ή άλλα εύφλεκτα υλικά.

## ΤΡΟΠΟΣ ΣΥΝΑΡΜΟΛΟΓΗΣΗΣ

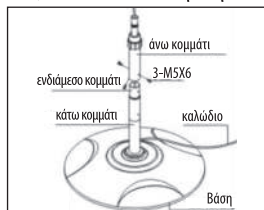
- Πριν από την εγκατάσταση της συσκευής, βεβαιωθείτε ότι η παροχή ρεύματος είναι αποσυνδεδεμένη.



Τοποθετήστε το κάτω κομμάτι του σωλήνα (11) στη βάση (16), και στη συνέχεια βιδώστε το σφικτήρα με τις 4 βίδες M6x30, και εισάγετε τον σφικτήρα (12) στο κάτω κομμάτι του σωλήνα (11). (Εικ. 1)



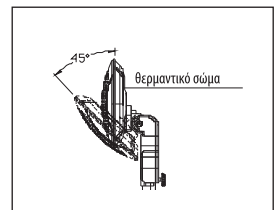
Ενώστε το κάτω κομμάτι του σωλήνα (11), με το ενδιάμεσο κομμάτι του σωλήνα (9) χρησιμοποιώντας τις 3 βίδες M5 X6. (Εικ.2)



Ενώστε το άνω κομμάτι του σωλήνα (7), με το ενδιάμεσο κομμάτι (9) χρησιμοποιώντας τις 3 βίδες M5X6. (Εικ.3)



Ενώστε το θερμαντικό (1) με το άνω κομμάτι του σωλήνα (7) και στη συνέχεια στερεώστε σφιχτά περιστρέφοντας το πόμολο και τοποθετήστε το καλώδιο τροφοδοσίας στο σφικτήρα. (Εικ. 4)



Η γωνία χρήσης του θερμαντικού σώματος μπορεί να προσαρμοστεί από 0°~45°. (Εικ. 5)



ΜΕ ΟΡΘΟΣΤΑΤΗ HCH-2000D1  
220-240V~ 50/60Hz 2000W  
147-29170

## ΛΕΙΤΟΥΡΓΙΑ

Η συσκευή ενεργοποιείται με τον διακόπτη έλξης (5). Η μικρή δόνηση που παρατηρείται όταν η συσκευή είναι ενεργοποιημένη σταματάει μετά από λίγα δευτερόλεπτα.

## ΙΣΧΥΣ

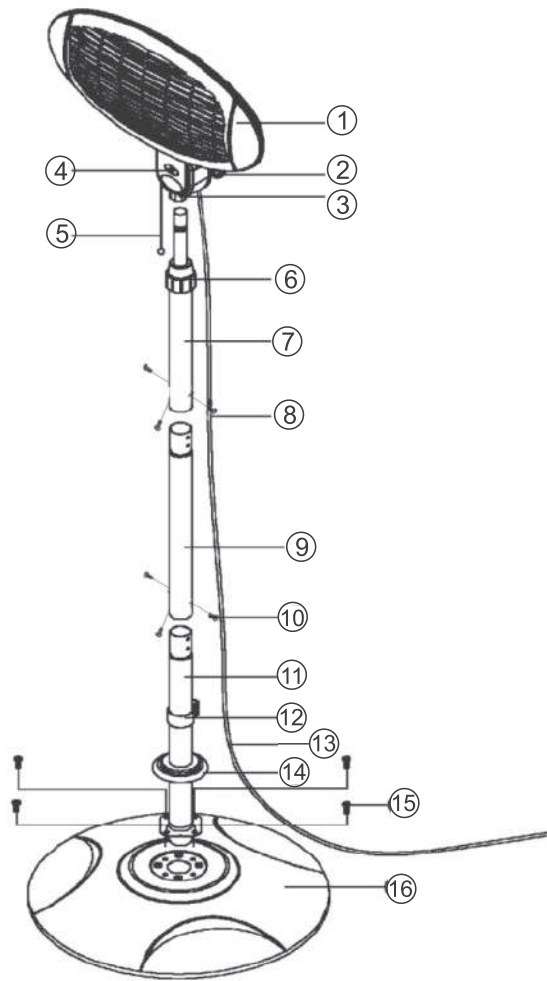
- Θέση 0: Stop
- Θέση 1: 650W (κανονική ισχύς)
- Θέση 2: 1300W (ενδιάμεση ισχύς)
- Θέση 3: 2000W (μέγιστη ισχύς)

## ΣΥΝΤΗΡΗΣΗ

Η συσκευή αυτή δεν απαιτεί ιδιαίτερη συντήρηση. Ωστόσο, σε περίπτωση δυσλειτουργίας, παρακαλώ συμβουλευτείτε ένα εγκεκριμένο κέντρο εξυπηρέτησης.

## ΠΕΡΙΓΡΑΦΗ ΚΟΜΜΑΤΙΩΝ

1. Θερμαντικό
2. Πόμολο
3. Σώμα
4. Ένδειξη λειτουργίας
5. Διακόπτη έλξης (κορδονάκι)
6. Κάλυμμα σωλήνα
7. Άνω κομμάτι σωλήνα
8. 3 -M5 X 6 βίδες
9. Ενδιάμεσο κομμάτι σωλήνα
10. 3-M5 X 6 βίδες
11. Κάτω κομμάτι σωλήνα
12. Σφιγκτήρας
13. Καλώδιο τροφοδοσίας
14. Κάλυμμα βάσης
15. 4-M6 X 30 βίδες
16. Βάση



## ΣΥΣΤΗ ΔΙΑΘΕΣΗ ΑΥΤΟΥ ΤΟΥ ΠΡΟΪΟΝΤΟΣ

Αυτή η σήμανση υποδηλώνει ότι το προϊόν αυτό δεν πρέπει να διατεθεί μαζί με άλλα οικιακά απορρίμματα σε όλη την ΕΕ. Για να αποφευχθεί πιθανή βλάβη στο περιβάλλον ή την ανθρώπινη υγεία από την ανεξέλεγκτη διάθεση των αποβλήτων, ανακυκλώστε την υπεύθυνα για την προώθηση της βιώσιμης επαναχρησιμοποίησης των υλικών πόρων. Για να επιστρέψετε τη χρησιμοποιημένη συσκευή σας, χρησιμοποιήστε τα συστήματα επιστροφής και συλλογής ή επικοινωνήστε με τον πωλητή όπου αγοράστηκε το προϊόν. Μπορούν να πάρουν αυτό το προϊόν για ασφαλή περιβαλλοντική ανακύκλωση.



# QUARTZ HEATER

STAND HCH-2000DI  
220-240V~ 50/60Hz 2000W  
147-29170

# EUROLAMP®

## INTRODUCTION

Thank you for purchasing this infrared heater. We hope you will be completely satisfied with this product. To ensure this, please read these instructions carefully before use and keep them in a safe place.

## WARNINGS

- This electrical appliance complies with technical safety and electromagnetic compatibility standards.
- Never touch your heater when in operation (risk of burns).
- Never touch it with wet hand.
- Never rotate the heating part of the appliance during operation. To change the tilt angle of the heating part, we advise you to wait for 15 minutes after the appliance has been switched off.
- Never place anything on your heater's safety guard as this may cause overheating (e.g. towels)
- Never use your appliance to dry washing.
- Although the heating element has stopped glowing, it may still be live and potentially dangerous. Check that the selection indicator (5) is in position off before taking any action.
- Switch off your appliance: a) After use, b) In the event of malfunction, c) Before cleaning it.
- Never operate your appliance if it has fallen over.
- Never dismantle your appliance. An incorrectly repaired appliance may be dangerous to the user. If you encounter any problems, please take it to one of the Approved Service Centers in our customer service network. The warranty will be void in the event of damage arising from improper use.
- Do not use this heater in the immediate surrounding of a bath, a shower or a swimming pool.
- This movable appliance is designed for use in gardens, and can be used indoor and outdoor. The warranty will not apply to appliances used for professional usage. Although the heater may be used outdoors, the main plug must only be connected to the supply indoors.
- The heater is provided with an anti-tilt switch will switch off the heater if it is overturned, and will switch it on again automatically when it is restored to its upright position.
- This appliance is not with a protective thermal for the temperature of room. Do not use this heater in small rooms when they are occupied by persons not capable of leaving the room on their own, unless constant supervision is provided.
- This appliance is not intended for use by persons (including children) with reduced physical, sensory or mental capabilities, or lack of experience and knowledge, unless they have been given supervisions or instruction concerning use of the appliance by a person responsible for the safety.
- Children should be supervised to ensure that they do not play with the appliance.

## VOLTAGE

Before using the appliance at the first time, ensure that your mains voltage corresponds to voltage indicated on the appliance. It is a class I appliance and must be earthed.

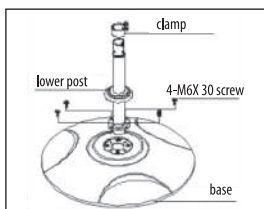
## SAFETY

**CAUTION:** Before fitting or removing the appliance, ensure that the heater's power line supplying the heater is disconnected. Check that the power line is connected to a 30mA differential circuit breaker.

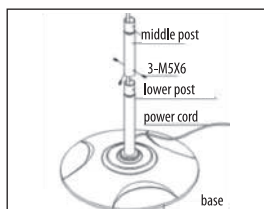
- This appliance is designed for use in gardens, and any room in your house, including those where there is a risk of splashing. The installation and use of your appliance must comply with the applicable standards in your country.
- When it is switch on, an electrical heating appliance reaches very high temperature liable to cause burns. Make sure that all other users are aware of the risks.
- If you have any doubts concerning installation possibilities for this heater, please consult a qualified electrician.
- The appliance must be positioned so that the plug is accessible.
- If the supply cord is damaged, it must be replaced by the manufacturer or its service agent or similar qualified person in order to avoid a hazard
- The heater must not be located immediately below a socket-outlet
- Do not use this heater with a programmer, timer or any other device that switches the heater on automatically, since a fire risk exists if the heater is covered or positioned incorrectly.
- Do not place the appliance close to curtains and other combustible materials.

## HOW TO ASSEMBLE

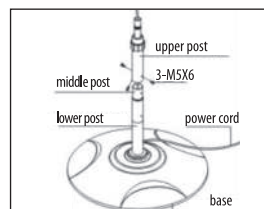
- Before installing your appliance, you must disconnect the electrical supply at the circuit breaker.



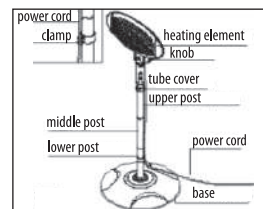
Insert the lower post assembly (11) into the base assembly (16) and then fix it tightly by means of 4-M6X30 screw, and insert the clamp (12) into the lower post (11). (fig.1)



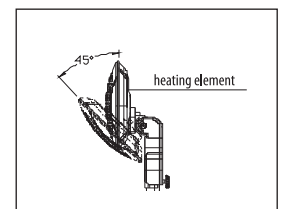
Join the Lower Post Assembly (11) and the Middle Post (9) together with 3-M5X6 screw. (fig.2)



Join the Upper Post Assembly (7) together with the Middle Post (9) together with 3-M5X6 screw. (fig.3)



Join the Heating Element Assembly (1) and the Upper Post Assembly (7) together by rotating the Knob, and put the power cord supply into the clamp. (fig.4)



According to the request of use angle, Heating Element Assembly can adjust angle at 0°~45°. (fig.5)



# QUARTZ HEATER

# EUROLAMP®

STAND HCH-2000DI  
220-240V~ 50/60Hz 2000W  
147-29170

## OPERATION

The appliance is switched on by means of the pull switch (5). The slight vibration noticeable when the appliance is switched on will stop after a few seconds.

## OUTPUT

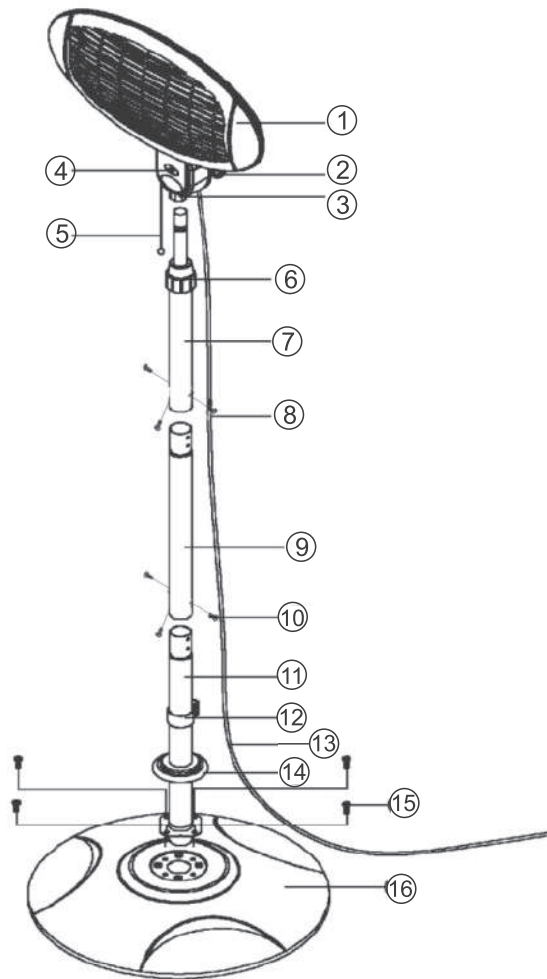
- Position 0: Stop
- Position 1: 650W (normal power)
- Position 2: 1300W (intermediate power)
- Position 3: 2000W (full power)

## MAINTENANCE

Your appliance does not require any particular maintenance. However, in the event of a malfunction, please consult an approved service center.

## PART DESCRIPTION

1. Heating Element Assembly
2. Knob
3. Body
4. Position Indication Plate
5. Pull Switch
6. Tube Cover
7. Upper Post Assembly
8. 3 -M5 X 6 Screw
9. Middle Post
10. 3-M5 X 6 Screw
11. Lower Post Assembly
12. Clamp
13. Power Cord
14. Base Cover
15. -M6 X 30 Screw
16. Base Assembly



### CORRECT DISPOSAL OF THIS PRODUCT

This marking indicates that this product should not be disposed with other household wastes through out the EU. To prevent possible harm to the environment or human health from uncontrolled waste disposal, recycle it responsibly to promote the sustainable reuse of material resources. To return your used device, please use the return and collection systems or contact the retailer where the product was purchased. They can take this product for environmental safe recycling.

