

EUROLAMP®

Pioneers in New Technology !

ΟΔΗΓΙΕΣ ΧΡΗΣΗΣ

INSTRUCTIONS



147-29087(JF-40A-1-1-6)

ΑΝΕΜΙΣΤΗΡΑΣ ΜΕ ΟΡΘΟΣΤΑΤΗ ΛΕΥΚΟΣ ΜΕ ΣΤΡΟΓΓΥΛΗ ΒΑΣΗ Φ43 60W
STAND FAN WHITE WITH ROUND BASE Φ43 60W
220-240V, Φ43, 60W

147-29088(JF-40A-1-1-6)

ΑΝΕΜΙΣΤΗΡΑΣ ΜΕ ΟΡΘΟΣΤΑΤΗ ΜΑΥΡΟΣ ΜΕ ΣΤΡΟΓΓΥΛΗ ΒΑΣΗ Φ43 60W
STAND FAN BLACK WITH ROUND BASE Φ43 60W
220-240V, Φ43, 60W

Παρακαλούμε διαβάστε προσεκτικά και κρατήστε τις οδηγίες για μελλοντική αναφορά.
Παρακαλείσθε να δώσετε ιδιαίτερη προσοχή στις πληροφορίες ασφαλείας.



ΣΥΣΤΑΣΕΙΣ ΑΣΦΑΛΕΙΑΣ

- Είναι απαραίτητο να διαβάσετε και να κατανοήσετε όλες τις οδηγίες ασφάλειας και λειτουργίας πριν από τη εγκατάσταση. Εάν η συσκευή χρησιμοποιείται για πρώτη φορά, διατηρήστε τις οδηγίες ασφαλείας για μελλοντική αναφορά.
- Σε περιπτώσεις που χρειάζεται να γίνει η σύνδεση με απευθείας παροχή ρεύματος είναι απαραίτητο να γίνει από εξειδικευμένο άτομο. Η λανθασμένη εγκατάσταση και χρήση μπορούν να προκαλέσουν κίνδυνο ηλεκτροπληξίας ή πυρκαγιάς.
- Ο καθαρισμός μπορεί να γίνει με ένα στεγνό και καθαρό πανί ή με τη χρήση ουδέτερου καθαριστικού. Μην χρησιμοποιείτε διαλυτικά ή διαβρωτικά προϊόντα. Σε περίπτωση που είναι υγρή η επιφάνεια περιμένετε να στεγνώσει, πριν το χρησιμοποιήσετε. Αποφύγετε την επαφή με υγρά σε όλα τα ηλεκτρικά μέρη.
- Η συσκευή πρέπει να φυλάσσεται μακριά από παιδιά και ανήλικους.
- Η εγγύηση δεν ισχύει πλέον όταν υπάρχουν ελαττώματα στο προϊόν που προέρχονται από ζημιά ή όταν τα μέρη του προϊόντος έχουν αλλοιωθεί από μη εξουσιοδοτημένα άτομα καθώς και μετά από τυχόν επέμβαση στο περιεχόμενο της συσκευής από ακατάλληλο χειρισμό ή κακή χρήση.
- Ακολουθήστε τις παρακάτω οδηγίες για την ασφαλή χρήση και εγκατάσταση. Καθώς θα αποσυσκευάζετε το προϊόν, ελέγξτε για ζημιές. Σε αυτή την περίπτωση ενημερώστε τον προμηθευτή σας.



ΠΡΟΣΟΧΗ: Οι ηλεκτρολογικές συνδέσεις πρέπει να γίνονται από εξειδικευμένο ηλεκτρολόγο και σύμφωνα με τους ευρωπαϊκούς κανόνες για τις ηλεκτρικές εγκαταστάσεις.



ΣΗΜΑΝΤΙΚΟ: ΟΥΔΕΜΙΑ ΕΥΘΥΝΗ ΦΕΡΕΙ Η ΕΤΑΙΡΕΙΑ ΓΙΑ ΤΗΝ ΕΓΚΑΤΑΣΤΑΣΗ. Η ΕΓΚΑΤΑΣΤΑΣΗ ΑΠΟΤΕΛΕΙ ΑΠΟΚΛΕΙΣΤΙΚΗ ΕΥΘΥΝΗ ΤΟΥ ΠΕΛΑΤΗ.



ΠΡΟΣΟΧΗ: Πριν την εγκατάσταση του ανεμιστήρα, βεβαιωθείτε ότι έχετε απενεργοποιήσει την παροχή ρεύματος. Μην ενεργοποιήσετε την παροχή ρεύματος έως ότου εγκατασταθεί πλήρως ο ανεμιστήρας και είναι έτοιμος για χρήση.

Η EUROLAMP ABEE διατηρεί το δικαίωμα να ερμηνεύει και να τροποποιεί το περιεχόμενο αυτού του εγγράφου ανά πάσα στιγμή χωρίς προηγούμενη ειδοποίηση.



ΣΩΣΤΗ ΔΙΑΘΕΣΗ ΑΥΤΟΥ ΤΟΥ ΠΡΟΪΟΝΤΟΣ

Αυτή η σήμανση υποδηλώνει ότι το προϊόν αυτό δεν πρέπει να διατεθεί μαζί με άλλα οικιακά απορρίμματα σε όλη την ΕΕ. Για να αποφευχθεί πιθανή βλάβη στο περιβάλλον ή την ανθρώπινη υγεία από την ανεξέλεγκτη διάθεση των αποβλήτων, ανακυκλώστε την υπεύθυνα για την πρόωθηση της βιώσιμης επαναχρησιμοποίησης των υλικών πόρων. Για να επιστρέψετε τη χρησιμοποιημένη συσκευή σας, χρησιμοποιήστε τα συστήματα επιστροφής και συλλογής ή επικοινωνήστε με τον πωλητή όπου αγοράστηκε το προϊόν. Μπορούν να πάρουν αυτό το προϊόν για ασφαλή περιβαλλοντική ανακύκλωση.



Please read these instructions carefully. Please pay particular attention to the safety information. We recommend that you keep the instructions for future reference.



SAFETY RECOMMENDATIONS

- It is essential to read and understand all the safety and operating instructions before the installation. If this is your first time using the device, keep the instructions secure for future reference.
- In cases where the connection to a direct power supply needs to be made, it is necessary to be done by a qualified person.
- It can be cleaned with a dry and clean fabric or with a use of neutral detergent. Do not use solvents or corrosive products. In case that the surface is wet, wait until it gets dry and then use it. Avoid contact on all electrical parts with liquids.
- The device should be kept out of the reach of children and minors.
- The warranty is no longer valid when there are defects in the product where come from damages or when the parts of the product has been damaged by unauthorized persons as well as after any intervention on the device due improper handling or misuse.
- Follow the instructions below for safe use and installation. As you unpacking the product, check for damages. In that case, please inform your supplier.



ATTENTION: Electrical connections must be made by a qualified electrician and in accordance with European rules for electrical installations.



IMPORTANT: THE COMPANY IS NOT RESPONSIBLE FOR THE INSTALLATION. INSTALLATION IS THE SOLE RESPONSIBILITY OF THE CUSTOMER.



CAUTION: Before installing the fan, be sure to turn off the power supply. Do not turn on power until the fan is fully installed and ready for use.

EUROLAMP SA reserves the right to interpret and amendment the content of this document at any time without prior notice.



CORRECT DISPOSAL OF THIS PRODUCT

This marking indicates that this product should not be disposed with other household wastes throughout the EU. To prevent possible harm to the environment or human health from uncontrolled waste disposal, recycle it responsibly to promote the sustainable reuse of material resources. To return your used device, please use the return and collection systems or contact the retailer where the product was purchased. They can take this product for environmental safe recycling.



ΣΗΜΑΝΤΙΚΑ ΜΕΤΡΑ ΑΣΦΑΛΕΙΑΣ

Όταν χρησιμοποιείτε ηλεκτρικές συσκευές, θα πρέπει πάντα να λαμβάνετε βασικές προφυλάξεις ασφαλείας, συμπεριλαμβανομένων των εξής:

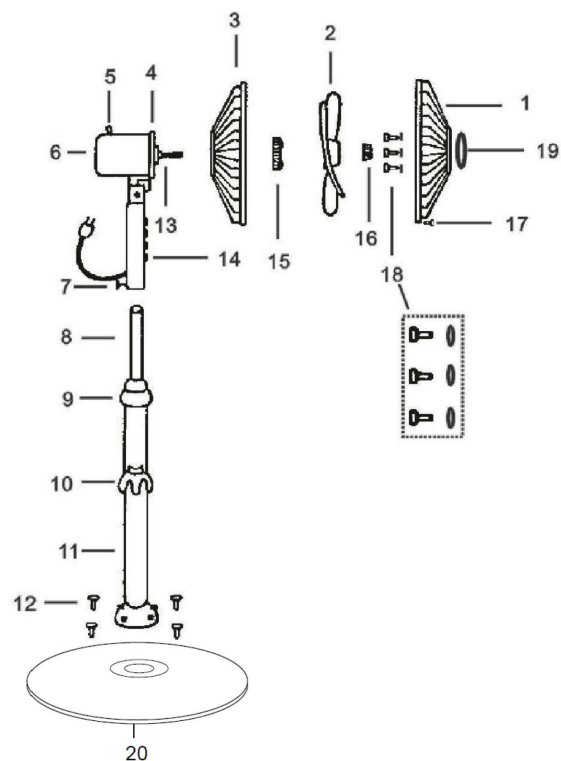
1. Η συσκευή μπορεί να χρησιμοποιηθεί από παιδιά ηλικίας από 8 ετών και άνω και άτομα με μειωμένες σωματικές, αισθητηριακές ή διανοητικές ικανότητες ή έλλειψη εμπειρίας και γνώσης, εάν τους έχει δοθεί έλεγχος ή οδηγίες σχετικά με τη χρήση της συσκευής με ασφαλή τρόπο και κατανοούν τους σχετικούς κινδύνους.
2. Τα παιδιά δεν πρέπει να παίζουν με τη συσκευή. Ο καθαρισμός και η συντήρηση δεν πρέπει να πραγματοποιούνται από παιδιά χωρίς επίβλεψη.
3. Χρησιμοποιήστε τον ανεμιστήρα μόνο για την προβλεπόμενη χρήση του, όπως περιγράφεται σε αυτό το εγχειρίδιο οδηγιών.
4. Για να προστατευτείτε από ηλεκτροπληξία, μην βυθίζετε τη συσκευή, το βύσμα ή το καλώδιο στο νερό και μην την ψεκάζετε με υγρά.
5. Στενή επίβλεψη είναι απαραίτητη όταν η συσκευή χρησιμοποιείται από ή είναι κοντά σε παιδιά.
6. Αποσυνδέστε από την πρίζα όταν δεν τη χρησιμοποιείτε, όταν τη μετακινείτε από τη μία θέση στην άλλη, πριν τοποθετήσετε ή αφαιρέσετε εξαρτήματα και πριν την καθαρίσετε.
7. Ποτέ μην εισάγετε τα δάχτυλά σας, μολύβια ή οποιαδήποτε αντικείμενα στα εξωτερικά πλέγματα όταν η συσκευή λειτουργεί.
8. Βγάλτε τον ανεμιστήρα από την πρίζα πριν αρχίσετε να τον καθαρίζετε.
9. Βεβαιωθείτε ότι ο ανεμιστήρας βρίσκεται σε σταθερή επιφάνεια όταν λειτουργεί, για να αποφύγετε τυχόν ανατροπή.
10. Μην χρησιμοποιείτε τον ανεμιστήρα κοντά σε ανοιχτό παράθυρο. Τυχόν βροχή μπορεί να προκαλέσει κίνδυνο ηλεκτροπληξίας.
11. Μην το χρησιμοποιείτε παρουσία εκρηκτικών και / ή εύφλεκτων αναθυμιάσεων.
12. Μην τοποθετείτε τον ανεμιστήρα ή άλλα μέρη του κοντά σε ανοιχτή φλόγα ή συσκευές θέρμανσης.
13. Μην το χρησιμοποιείτε εάν το καλώδιο ή το βύσμα έχει υποστεί ζημιά, αφού η συσκευή έχει βλάβη ή έχει πέσει ή έχει υποστεί βλάβη με οποιονδήποτε τρόπο.
14. Μην αφήνετε το καλώδιο να κρέμεται από τραπέζια, αιχμηρές γωνίες ή να έρθει σε επαφή με θερμές επιφάνειες.
15. Για να αποσυνδέσετε, πιάστε το φιν και τραβήξτε το από την πρίζα. Ποτέ μην τραβάτε από το καλώδιο.
16. Να το τοποθετείτε και να το χρησιμοποιείτε πάντα σε στεγνή επιφάνεια.
17. Αυτό το προϊόν προορίζεται μόνο για οικιακή χρήση και όχι για εμπορική ή βιομηχανική χρήση.
18. Μην χρησιμοποιείτε τον ανεμιστήρα κοντά σε κουρτίνες, φυτά, παράθυρα κλπ.
19. Κατά τα πρώτα λεπτά της αρχικής χρήσης μπορεί να παρατηρηθεί ελαφρά οσμή. Αυτό είναι φυσιολογικό και θα σταματήσει γρήγορα.

ΚΑΛΩΔΙΟ ΤΡΟΦΟΔΟΣΙΑΣ ΚΑΙ ΣΥΜΒΟΥΛΕΣ ΑΣΦΑΛΕΙΑΣ

1. Εάν το καλώδιο τροφοδοσίας είναι κατεστραμμένο, πρέπει να αντικατασταθεί από τον κατασκευαστή, τον αντιπρόσωπο σέρβις του ή ένα εξίσου εξειδικευμένο άτομο για να αποφευχθεί ο κίνδυνος.
2. Ποτέ μην τραβήξετε το καλώδιο για να μεταφέρετε τη συσκευή.
3. Για να τοποθετήσετε το φισ, πιάστε το σταθερά και τοποθετήστε το σε μια πρίζα.
4. Για να αποσυνδέσετε τη συσκευή, πιάστε το βύσμα και βγάλτε το από την πρίζα.
5. Πριν από κάθε χρήση, ελέγξτε το καλώδιο τροφοδοσίας για τυχόν κοψίματα ή / και σημάδια τριβής.
6. Μην τυλίγετε ποτέ το καλώδιο γύρω από τη συσκευή, καθώς αυτό θα μπορούσε να προκαλέσει σπάσιμο της συσκευής.
7. Μην χρησιμοποιείτε τη συσκευή εάν το καλώδιο τροφοδοσίας παρουσιάζει σημάδια ζημιάς ή λειτουργεί με διακοπτόμενο τρόπο και σταματά να λειτουργεί.

ΠΕΡΙΓΡΑΦΗ ΕΞΑΡΤΗΜΑΤΩΝ

1. ΜΠΡΟΣΤΙΝΟ ΠΛΕΓΜΑ
 2. ΦΤΕΡΩΤΗ
 3. ΠΛΕΓΜΑ ΠΙΣΩ ΟΨΗΣ
 4. ΚΑΛΥΜΜΑ ΜΟΤΕΡ
 5. ΚΟΥΜΠΙ ΠΕΡΙΣΤΡΟΦΗΣ
 6. ΜΟΤΕΡ
 7. ΒΙΔΑ D
 8. ΚΥΛΙΝΔΡΟΣ ΕΠΕΚΤΑΣΗΣ
 9. ΔΑΚΤΥΛΙΟΣ ΡΥΘΜΙΣΗ ΥΨΟΥΣ
 10. ΚΑΛΥΜΜΑ ΒΑΣΗΣ
 11. ΚΥΛΙΝΔΡΟΣ ΒΑΣΗΣ
 12. ΒΙΔΑ A
 13. ΑΞΟΝΑΣ ΜΟΤΕΡ
 14. ΚΟΥΜΠΙΑ ΕΠΙΛΟΓΗΣ ΤΑΧΥΤΗΤΑΣ
 15. ΠΑΞΙΜΑΔΙ ΣΤΕΡΕΩΣΗΣ ΠΙΣΩ ΠΛΕΓΜΑΤΟΣ
 16. ΠΑΞΙΜΑΔΙ ΣΤΑΘΕΡΟΠΟΙΗΣΗΣ ΦΤΕΡΩΤΗΣ
 17. ΚΛΙΠ ΑΣΦΑΛΙΣΗΣ
 18. ΒΙΔΕΣ ΚΑΛΥΜΜΑΤΟΣ ΜΠΡΟΣΤΙΝΟΥ ΠΛΕΓΜΑΤΟΣ
 19. ΚΑΛΥΜΜΑ ΠΛΕΓΜΑΤΟΣ
 20. ΒΑΣΗ
- ΧΑΡΑΚΤΗΡΙΣΤΙΚΑ



ΟΔΗΓΙΕΣ ΣΥΝΑΡΜΟΛΟΓΗΣΗΣ

Στερεώστε τον ορθοστάτη στη βάση με τις 4 βίδες της. Σύρετε το κάλυμμα βάσης προς τα κάτω πάνω στον κύλινδρο βάσης. Τοποθετήστε το πάνω μέρος του ανεμιστήρα σταθερά στον ορθοστάτη και βιδώστε τη βίδα. Τοποθετήστε το πίσω πλέγμα στο μοτέρ και ασφαλίστε το βιδώνοντας το παξιμάδι στερέωσης. Τοποθετήστε τη φτερωτή στον άξονα του μοτέρ και ασφαλίστε περιστρέφοντας το παξιμάδι αριστερόστροφα. Κεντράρετε το μπροστά πλέγμα με το πίσω και ασφαλίστε με το κλιπ.

ΟΔΗΓΙΕΣ ΛΕΙΤΟΥΡΓΙΑΣ

1. Συνδέστε το φινις στην κατάλληλη πρίζα.
2. Έλεγχος ταχύτητας: γυρνώντας τη θέση του διακόπτη για να επιλέξετε την επιθυμητή ταχύτητα τοποθετώντας το διακόπτη στο 0/1/2/3.

0 = Απενεργοποιημένη συσκευή

1 = Χαμηλή ταχύτητα

2 = Μεσαία ταχύτητα

3 = Υψηλή ταχύτητα

3. Για να κάνετε τον ανεμιστήρα να περιστραφεί, πιέστε το κουμπί που βρίσκεται στο πίσω μέρος του περιβλήματος του κινητήρα, προς τα κάτω. Για να σταματήσετε την περιστροφή, τραβήξτε το προς τα πάνω.
4. Η κεφαλή του ανεμιστήρα μπορεί να γέρνει προς τα πάνω ή προς τα κάτω σε ένα κατακόρυφο άξονα. Χαλαρώστε τη βίδα ρύθμισης κλίσης κεφαλής, γυρίστε την κεφαλή του ανεμιστήρα στην επιθυμητή θέση και σφίξτε τη βίδα. Για να ρυθμίσετε τη βίδα ρύθμισης κλίσης κεφαλής, βεβαιωθείτε ότι ο ανεμιστήρας είναι αποσυνδεδεμένος από την παροχή ρεύματος.

ΦΡΟΝΤΙΔΑ ΚΑΙ ΚΑΘΑΡΙΣΜΟΣ

Αυτή η συσκευή απαιτεί λίγη συντήρηση και δεν περιέχει εξαρτήματα που μπορούν να επισκευαστούν από το χρήστη. Μην προσπαθήσετε να τη διορθώσετε μόνοι σας. Συμβουλευτείτε έναν εξουσιοδοτημένο αντιπρόσωπο εξυπηρέτησης εάν χρειάζεται συντήρηση.

Ο ανεμιστήρας έχει μόνιμη λίπανση και δεν απαιτεί πρόσθετη λίπανση για τη διάρκεια ζωής του.

ΚΑΘΑΡΙΣΜΟΣ

Πριν τον καθαρισμό, απενεργοποιήστε τον ανεμιστήρα και αποσυνδέστε τον από την πρίζα. Σκουπίστε την περίσσεια σκόνης με ένα πανί χωρίς χνούδι. Για να εξασφαλίσετε επαρκή κυκλοφορία αέρα στον κινητήρα, διατηρήστε τους αεραγωγούς που βρίσκονται στο πίσω μέρος του περιβλήματος του κινητήρα, χωρίς σκόνη. Μια ηλεκτρική σκούπα μπορεί να χρησιμοποιηθεί για τον καθαρισμό αυτών των αεραγωγών. Μην βυθίζετε τον ανεμιστήρα σε νερό ή άλλο υγρό.

ΓΙΑ ΤΗΝ ΑΠΟΘΗΚΕΥΣΗ

Βεβαιωθείτε ότι έχετε αποσυναρμολογήσει και καθαρίσει τον ανεμιστήρα πριν από την αποθήκευση. Διατηρήστε την αρχική συσκευασία για αποθήκευση του ανεμιστήρα. Φυλάξτε πάντα τον ανεμιστήρα σε ξηρό μέρος. Ποτέ μην τον αποθηκεύετε ενώ είναι ακόμα συνδεδεμένος. Μην τυλίγετε ποτέ το καλώδιο γύρω από τον ανεμιστήρα και μην ασκείτε πίεση στο μέρος που το καλώδιο εισέρχεται στο περίβλημα του ανεμιστήρα, καθώς θα μπορούσε να προκαλέσει σπάσιμο του καλωδίου.

IMPORTANT SAFEGUARDS

When using electrical appliances, you should always take basic safety precautions, including the following:

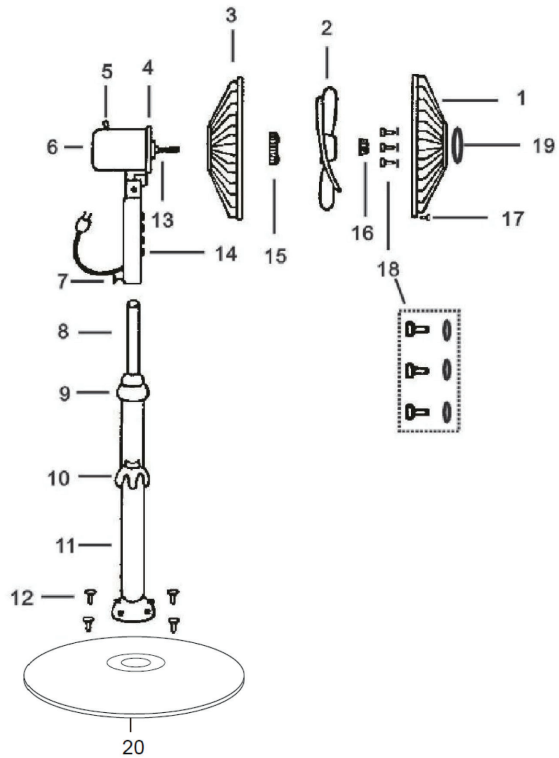
1. The appliance can be used by children aged from 8 years and above and persons with reduced physical, sensory or mental capabilities or lack of experience and knowledge if they have been given supervision or instruction concerning use of the appliance in a safe way and understand the hazards involved.
2. Children shall not play with the appliance. Cleaning and user maintenance shall not be made by children without supervision.
3. Use the fan only for its' intended use, as described in this instruction manual.
4. To protect against electrical shock, do not immerse this unit, plug, or cord in water or spray it with liquids.
5. Close supervision is necessary when the appliance is being used by or is near children.
6. Unplug it from the outlet when you are not using it, when moving it from one location to another, before putting on or taking off parts and before cleaning.
7. Never insert fingers, pencils or any other objects through the grille when the fan is in use.
8. Disconnect the fan before cleaning it.
9. Make sure the fan is on a stable surface when operating to avoid any chance of it overturning.
10. Do not use the fan close to an open window. Rain may cause an electrical hazard.
11. Do not operate in the presence of explosive and/or flammable fumes.
12. Do not place the fan or any parts of it near an open flame, or heating appliances.
13. Do not operate it if the cord or the plug has been damaged, after the appliance has malfunctioned or has been dropped or damaged in any manner.
14. Do not let cord hang over tables, sharp corners or touch hot surfaces.
15. To disconnect, grip the plug and pull from wall outlet. Never pull from the cord.
16. Always place and use it on a dry surface.
17. This product is intended for household use only and not for commercial or industrial use.
18. Do not use the fan near curtains, plants, windows etc.
19. During the first few minutes of initial use, a slight odor may be noticeable. This is normal and will quickly stop.

POWER CORD SAFETY TIPS

1. If the supply cord is damaged, it must be replaced by the manufacturer, its service agent or a similarly qualified person in order to avoid a hazard.
2. Never pull or yank on the cord or the appliance.
3. To insert plug, grasp it firmly and place it into an outlet.
4. To disconnect the appliance, grasp the plug and remove it from the outlet.
5. Before each use, inspect the power cord for cuts and/or abrasion marks. If any are found, this indicates that the appliance should be serviced and the power cord replaced. Please return it to our Service Department or to an authorized service representative.
6. Never wrap the cord tightly around the appliance, as this could cause the appliance to fray and break.
7. Do not operate the appliance if the power cord shows any damage, or works intermittently and stops working.

PARTS DESCRIPTION

1. FRONT GRILL
2. BLADE
3. BACK GRILL
4. MOTOR COVER
5. OSCILLATING KNOB
6. MOTOR
7. SCREW D
8. EXTENSION POLE
9. HEIGHT ADJUSTMENT RING
10. BASE COVER
11. BASE TUBE
12. SCREW A
13. MOTOR SHAFT
14. SPEED SELECTION BUTTONS
15. GUARD MOUNTING NUT
16. BLADE RETAINING NUT
17. CLIP
18. THE SCREW FOR GRILLE COVER
19. GRILL COVER
20. BASE



ASSEMBLY INSTRUCTIONS

Fasten the stand to the base with the 4 screws. Slide the base over down the tube to the base. Place the motor and switch box assembly firmly on the top of the stand with the screw. Locate back grille on spigots and secure with guard mounting nut. Place the fan blade onto the motor shaft secure on blade retaining nut in an anticlockwise direction. Position the front grille with center to press the clips.

OPERATING INSTRUCTIONS

1. Connect the power plug to a suitable outlet.
2. Speed control - turning the position of the switch to select the desired speed by positioning the switch on to 0/1/2/3.
 - 0 = Device off
 - 1 = Low speed
 - 2 = Medium speed
 - 3 = High speed.
3. To make the fan oscillate from side to side, push the oscillation knob that is located on the back of the motor housing, down. To stop the oscillation, pull up the oscillation knob.
4. The fan head can be tilted up or down in a vertical axis. Loosen the head-tilt adjustment screw, tilt the fan's head to desired position and tighten the screw. To adjust the head-tilt adjustment screw, make sure the fan is disconnected from the mains supply.

CARE AND CLEANING

This appliance requires little maintenance and contains no user serviceable parts. Do not try to fix it yourself. Refer it to a qualified service agent if servicing is needed.

The fan is permanently lubricated and will not require additional lubrication for the life of the fan.

TO CLEAN

Before cleaning, turn fan off and unplug it from the electrical outlet. Wipe off excess dust with a lint-free cloth. To ensure adequate air circulation to the motor, keep the vents located at the rear of the motor housing free from dust accumulation. A vacuum cleaner hose can be used to clean these vents. Do not immerse fan in water or any other liquid.

TO STORE

Make sure to disassemble and clean the fan before storing. Retain the original packaging for the purpose of storing the fan. Always store fan in a dry place. Never store it while it is still plugged in. Never wrap the cord tightly around the fan and do not put any stress on the cord where it enters the fan housing, as it could cause the cord to break.

EUROLAMP®

Pioneers in New Technology !

ΕΙΣΑΓΕΤΑΙ ΣΤΗΝ Ε.Ε. ΑΠΟ ΤΗΝ
EUROLAMP ABEE:
ΚΑΜΠΟΣ ΔΙΑΒΑΤΩΝ – ΙΩΝΙΑ
570 08, ΘΕΣΣΑΛΟΝΙΚΗ
Τ: 2310 574802
ΚΑΤΑΣΚΕΥΑΖΕΤΑΙ ΣΤΗΝ ΚΙΝΑ

IMPORTED IN EU BY
EUROLAMP SA:
ΚΑΜΠΟΣ ΔΙΑΒΑΤΑ - ΙΩΝΙΑ
570 08, THESSALONIKI - GREECE
Τ: +30 2310 574802
MADE IN CHINA

info@eurolamp.gr
www.eurolampglobal.com

