

145-68900

EUROLAMP®

ΦΩΤΙΣΤΙΚΟ ΧΩΝΕΥΤΟ LED

Ευχαριστούμε που επιλέξατε το προϊόν της Eurolamp ABEE.

⚠ ΣΥΣΤΑΣΕΙΣ ΑΣΦΑΛΕΙΑΣ

Είναι απαραίτητο να διαβάσετε και να κατανοήσετε όλες τις οδηγίες ασφαλείας και λειτουργίας πριν από τη εγκατάσταση του προϊόντος. Εάν το φωτιστικό χρησιμοποιείται για πρώτη φορά, διατηρήστε τις οδηγίες ασφαλείς για μελλοντική αναφορά.

⚠ Για την εγκατάσταση του προϊόντος απευθυνθείτε σε έμπειρο ηλεκτρολόγο όπου θα βεβαιώσει πως η εγκατάσταση του θα πραγματοποιηθεί σύμφωνα με τις απαιτούμενες διατάξεις. Η λανθασμένη εγκατάσταση και χρήση μπορούν να προκαλέσουν κίνδυνο ηλεκτροπληξίας ⚡ ή πυρκαγιάς.

Ο καθαρισμός του προϊόντος μπορεί να γίνει με ένα στεγνό και καθαρό πανί ή με τη χρήση ουδέτερου καθαριστικού. Μην χρησιμοποιείτε διαλυτικά ή διαβρωτικά προϊόντα. Σε περίπτωση που είναι υγρή η επιφάνεια περιμένετε να στεγνώσει, πριν το χρησιμοποιήσετε. Αποφύγετε την επαφή με υγρά σε όλα τα ηλεκτρικά μέρη.

Τα LED φωτιστικά που δεν χρησιμοποιούν λαμπτήρες φωτισμού, στο τέλος της διάρκειας ζωής τους πρέπει να αντικαθίστανται ολόκληρα. Σε αυτή την περίπτωση μην προσπαθήσετε να ανοίξετε-τροποποιήσετε το προϊόν.

Η εγγύηση δεν ισχύει πλέον όταν υπάρχουν ελαττώματα στο προϊόν που προέρχονται από ζημιά ή όταν τα μέρη του προϊόντος έχουν αλλοιωθεί από μη εξουσιοδοτημένα άτομα καθώς και μετά από τυχόν επέμβαση στο περιεχόμενο της συσκευής από ακατάλληλο χειρισμό ή κακή χρήση.

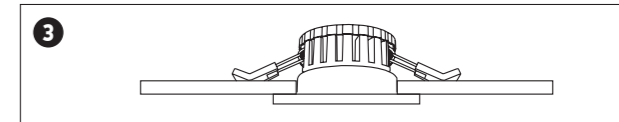
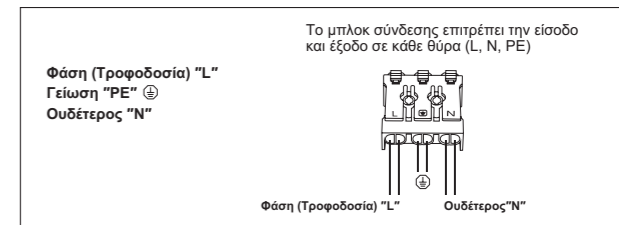
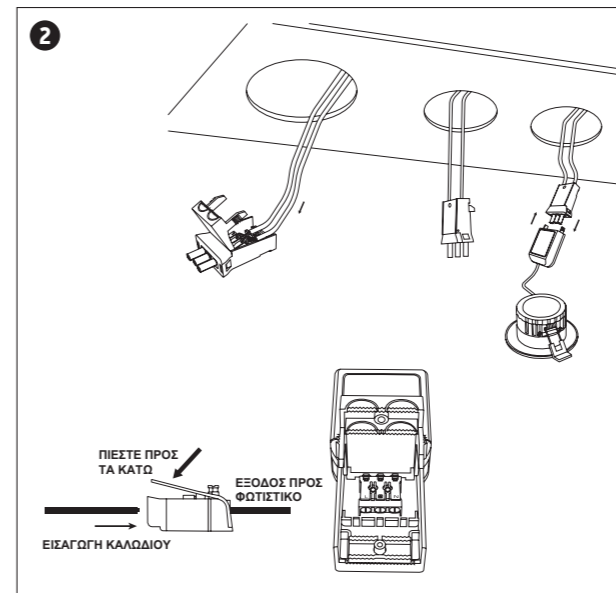
Ακολουθήστε τις παρακάτω οδηγίες για την ασφαλή χρήση και εγκατάσταση του προϊόντος. Καθώς θα αποσυσκευάζετε το προϊόν, ελέγξτε για ζημιές. Σε αυτή την περίπτωση ενημερώστε τον προμηθευτή σας.

ΕΓΚΑΤΑΣΤΑΣΗ

Ακολουθείστε τις παρακάτω οδηγίες για την ασφαλή τοποθέτηση και εγκατάσταση. (Συνιστάται η εγκατάσταση από εξειδικευμένο τεχνικό)

1. Πριν ξεκινήσετε βεβαιωθείτε και ελέγξτε πως έχετε κλείσει την παροχή ρεύματος στο σημείο όπου θα τοποθετήσετε το προϊόν.
2. Ανοίξτε μια οπή ίση με την εσωτερική διάμετρο του σποτ ώστε να τοποθετηθεί στο σημείο που σας εξυπηρετεί.

3. Συνδέστε την καλωδίωση του φωτιστικού, σε αυτή της παροχής σας με την χρήση της κλέμμας που βρίσκεται στο προϊόν. Βεβαιωθείτε πως οι συνδέσεις στην κλέμμα δεν είναι χαλαρές.
4. Πριν τοποθετήσετε το σποτ στην οπή που ανοίξατε, επιλέξτε την ισχύ (Watt) και τον χρωματισμό (CCT) που επιθυμείτε.
5. Τοποθετήστε το φωτιστικό στην οπή που ανοίξατε και αφού βεβαιωθείτε πως η εγκατάσταση σας είναι ασφαλής, ανοίξτε την παροχή ρεύματος.



Η **EUROLAMP ABEE** διατηρεί το δικαίωμα να ερμηνεύει και να τροποποιεί το περιεχόμενο αυτού του εγγράφου ανά πάσα στιγμή χωρίς προηγούμενη ειδοποίηση.

⚠ Η σήμανση υποδηλώνει ότι το προϊόν δεν πρέπει να απορρίπτεται μαζί με οικιακά απορρίμματα σε ολόκληρη την Ευρωπαϊκή Ένωση. Ανακυκλώστε τα εξαρτήματα και μέρη του προϊόντος, επιστρέψτε την χρησιμοποιημένη συσκευή, χρησιμοποιήστε το σύστημα συλλογής ή επικοινωνήστε με το μεταπωλητή από τον οποίο αγοράσατε το προϊόν.

EUROLAMP ΕΙΣΑΓΕΤΑΙ ΣΤΗΝ Ε.Ε. ΑΠΟ ΤΗΝ **EUROLAMP ABEE**
ΚΑΜΠΟΣ ΔΙΑΒΑΤΩΝ - ΙΩΝΙΑ / 570 08 / ΘΕΣΣΑΛΟΝΙΚΗ / Τ: 2310 574802
info@eurolamp.gr / www.eurolampglobal.com

ΚΑΤΑΣΚΕΥΑΖΕΤΑΙ ΣΤΗΝ ΚΙΝΑ



145-68900

EUROLAMP®

RECESSED LED LIGHT

Thank you for purchasing the product of Eurolamp S.A.

⚠ SAFETY RECOMMENDATIONS

It is essential to read and understand all the safety and operating instructions before the installation of the product. If this is your first time using the product, keep the instructions secure for future use.



For the installation of the product, consult a qualified electrician to confirm that the installation will be carried out in accordance with the required provisions. Improper installation and use may result in electric shock ⚠ or fire.

The product can be cleaned with a dry and clean fabric or with a use of neutral detergent. Do not use solvents or corrosive products. In case that the surface is wet, wait until it gets dry and then use it. Avoid contact on all electrical parts with liquids.

The LED luminaires that they are not using lighting bulbs, at the end of the self-life they must be fully replaced. In this case, do not attempt to open or modify the product.

The warranty is no longer valid when there are defects in the product where come from damages or when the parts of the product has been damaged by unauthorized persons as well as after any intervention on the device due improper handling or misuse.

Follow the instructions below for safe use and installation of the product. As you unpacking the product, check for damages. In that case, please inform your supplier.

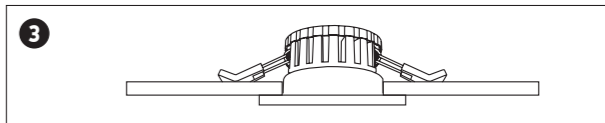
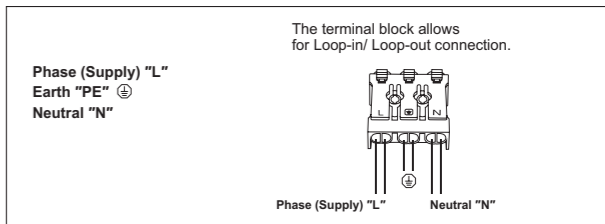
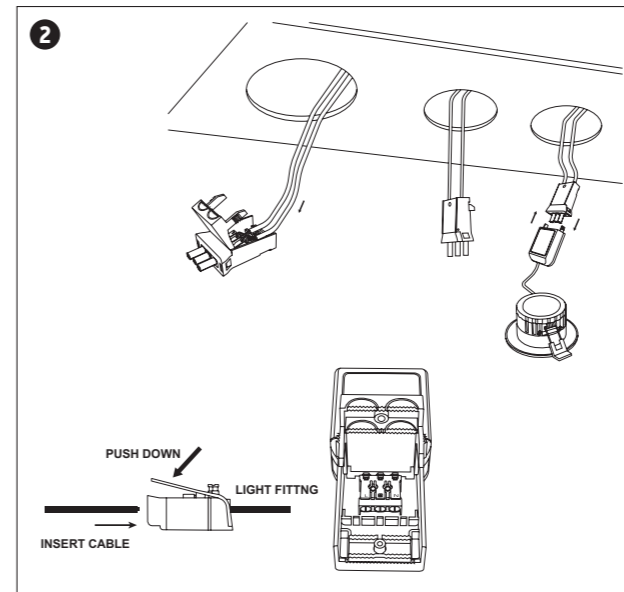
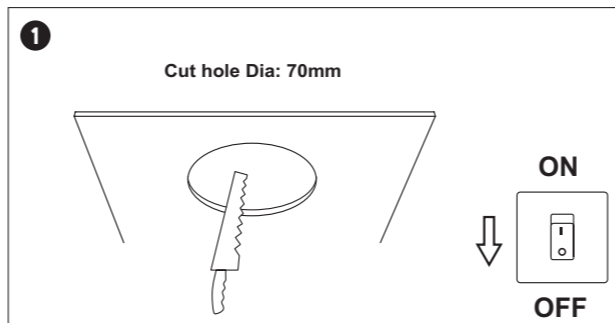
INSTALLATION

Follow the instructions below for safe installation. (It is recommended that the installation has to be carried out by an electrician)

1. Before you start, make sure and check that you have turned off the electricity at the point where you will place the product.
2. Open a hole equal to the inner diameter of the spot, so that the luminaire is placed in the place that suits you.
3. Connect the wiring of the luminaire to the wiring of your power

supply using the terminal on the product. Make sure that the connections on the terminal are not loose.

4. Before placing the spotlight in the hole you open, select the power (Watt) and coloring (CCT) you want.
5. Place the fixture in the hole and after making sure your installation is secure, turn on the power supply.



EUROLAMP SA reserves the right to interpret and amendment the content of this document at any time without prior notice.



The marking indicates that the product should not be disposed of with household waste throughout the European Union. Recycle components and parts of the product, return used device, use a collection system or contact with the reseller you have purchased the product.



IMPORTED IN EU BY **EUROLAMP SA**
KAMPOS DIAVATA - IONIA / 570 08 / THESSALONIKI - GREECE /
T: +30 2310 574802 / info@eurolamp.gr / www.eurolampglobal.com

MADE IN CHINA

